



«УТВЕРЖДАЮ»

Руководитель ООО «НТП «ИПЦ»

В. Я. Шапарев

20 18 г.



**СИГНАЛИЗАТОР КОНТРОЛЯ ГЕРМЕТИЧНОСТИ КАМЕР
ЗАПУСКА И ПРИЁМА ОЧИСТНЫХ УСТРОЙСТВ
«СКГ-1»**

ТЕХНИЧЕСКОЕ ОПИСАНИЕ И ИНСТРУКЦИЯ ПО ЭКСПЛУАТАЦИИ

МПЦР.421411.001 ТО

(ТУ 26.51.66-024-53089075-2017)

СОДЕРЖАНИЕ

ВВЕДЕНИЕ.....	3
1 ТЕХНИЧЕСКОЕ ОПИСАНИЕ.....	3
1.1 Назначение и область применения.....	3
1.2 Рабочие условия эксплуатации.....	6
1.3 Технические данные сигнализатора СКГ-1.....	6
1.4 Комплект поставки.....	7
1.5 Маркировка.....	7
1.6 Устройство и принцип работы сигнализатора СКГ-1.....	8
1.7 Конструкция сигнализатора.....	11
1.8 Обеспечение взрывозащищенности датчика сигнализатора СКГ-1.....	12
2 ИНСТРУКЦИЯ ПО МОНТАЖУ И ЭКСПЛУАТАЦИИ.....	14
2.1 Общие указания.....	14
2.2 Монтаж датчика сигнализатора СКГ-1 исполнения МПЦР.421411.001.....	14
2.3 Монтаж датчика сигнализатора СКГ-1 исполнения МПЦР.421411.001-01 непосредственно в грунт.....	15
2.4 Подключение датчика к линейному кабелю используя Клеммный соединитель КС-1.....	16
2.5 Монтаж блока питания и регистрации БПР-2Т.....	17
2.6 Монтаж АС/DC преобразователя.....	17
2.7 Инструкция по эксплуатации сигнализатора контроля герметичности СКГ-1.....	18
2.8 Инструкция по проведению диагностики блока питания и регистрации БПР-2Т.....	19
2.9 Инструкция по изменению режимов работы блока питания и регистрации БПР-2Т.....	19
2.10 Инструкция по проверке сигнализатора контроля герметичности СКГ-1 в комплекте с блоком питания БПР-2Т на месте установки.....	20
2.11 Требования безопасности и охраны окружающей среды.....	21
2.12 Правила хранения и транспортировки.....	22
2.13 Гарантии предприятия-изготовителя.....	22
Приложение 1. Инструкция по заливке внутреннего объема корпуса клеммного отсека датчика сигнализатора контроля герметичности СКГ-1 герметиком «Пуласт».....	34

МПЦР.421411.001 ТО								
Изм	Лист	№ Документа	Подпись	Дата	Сигнализатор контроля герметичности камер запуска и приёма очистных устройств «СКГ-1» Техническое описание и инструкция по эксплуатации.	Лит.	Лист.	Листов
Разработал		Шапарев В. Э.		24.12.18				
Проверил		Кряжев А. С.		24.12.18			2	35
Утвердил		Шапарев В. Я.		24.12.18		ООО «НТП «ИПЦ»		

ВВЕДЕНИЕ

Техническое описание и инструкция по эксплуатации предназначены для изучения сигнализатора контроля герметичности камер запуска и приёма очистных устройств СКГ-1 и содержит указания по назначению и области применения, описание устройства, принципа действия, технические характеристики, а также сведения, необходимые для правильной установки, эксплуатации, транспортирования и хранения прибора.

1 ТЕХНИЧЕСКОЕ ОПИСАНИЕ

1.1 НАЗНАЧЕНИЕ И ОБЛАСТЬ ПРИМЕНЕНИЯ

1.1.1 Сигнализатор контроля герметичности камер запуска и приёма очистных устройств СКГ-1 (в дальнейшем - сигнализатор) предназначен для непрерывного контроля герметичности узлов пуска и приёма очистных и диагностических устройств линейной части нефтепроводов и продуктопроводов и примыкающей к ним запорной арматуры..

Сигнализатор может работать как автономно, так и в составе АСУ ТП. Сигнализатор состоит из двух блоков: датчика, блока питания и регистрации.

Принцип работы сигнализатора основан на приеме и регистрации непрерывных ультразвуковых шумов, возникающих в результате истечения жидкости под давлением через отверстие. В момент обнаружения утечки в зоне чувствительности установленного датчика сигнализатора, последний формирует соответствующий сигнал в линию, соединяющую датчик с блоком питания и регистрации, а блок питания и регистрации формирует в линию АСУ ТП сигнал, фиксирующий факт обнаружения утечки.

1.1.2 Датчик сигнализатора выпускается согласно ТУ 26.51.66-024-53089075-2017, и соответствует ТР ТС 012/2011, ГОСТ 31610.0-2014 (ИЕС 60079-0:2011), ГОСТ ИЕС 60079-1-2011, ГОСТ ИЕС 60079-14-2011, а также комплекту технической документации, согласованной с органом по сертификации.

1.1.3 Датчик сигнализатора СКГ-1 имеет уровень взрывозащиты «взрывобезопасное электрооборудование», маркировку взрывозащиты 1Ex d IIC T6 Gb X или 1Ex d IIC T6 Gb и может применяться во взрывоопасных зонах помещений и наружных установок класса 1 и 2 по ГОСТ ИЕС 60079-10-1-2013, в которых возможно образование паров и газоздушных взрывоопасных смесей категорий ПА, ПБ, ПС групп Т1 - Т6 по классификации ГОСТ Р МЭК 60079-20-1-2011, в соответствии с ГОСТ ИЕС 60079-14-2011 и настоящего руководства по эксплуатации при обязательном выполнении особых условий безопасной эксплуатации, указанных в п. 1.8

1.1.4 Датчик сигнализатора СКГ-1 согласно ГОСТ 15150 имеет два вида климатического исполнения: У1, УХЛ1.

					МПЦР.421411.001 ТО	Лист
						3
Изм.	Лист	№ Документа	Подпись	Дата		

1.1.5 Датчик сигнализатора СКГ-1 выпускается в следующих исполнениях:

- датчик исполнения МПЦР.421411.001, с постоянно присоединенным кабелем.
- датчик исполнения МПЦР.421411.001-01, с клеммным отсеком.

1.1.5.1 Датчики исполнения МПЦР.421411.001 предназначены для монтажа непосредственно на тело камеры пуски/приёма, на тело трубы нефте-продуктопровода в коверах, колодцах, на открытых участках трубопровода. На тело трубы монтируется вертикально и крепится с помощью магнитного прижима.

Датчик имеет герметично вмонтированный в корпус бронированный кабель КВКбШв 4x1,5, или КВКбШвнг (А)-XL 4x1,5, длиной 3 м, заканчивающийся клеммным соединителем КС-1 исполнения ИПЦЭ 2.004.004-04.

Подключение датчика к АСУ ТП возможно линейным кабелем, диаметром до 20мм. по внешней изоляции.

1.1.5.2 Датчики исполнения МПЦР.421411.001-01 предназначены для монтажа непосредственно на тело трубы нефте-продуктопровода с возможностью последующей засыпки грунтом. Монтируется на тело трубы горизонтально, вдоль оси трубопровода. Крепление датчика к телу трубы выполняется посредством 2х стальных хомутов-стяжек.

Подключение датчика к АСУ ТП возможно линейным кабелем, диаметром до 20мм. по внешней изоляции.

1.1.6 Датчик подключается к АСУ ТП посредством блока питания и регистрации БПР-2Т.

1.1.7 В сигнализаторе реализован режим непрерывного самоконтроля работоспособности датчика. Предусмотрена функция определения неисправности линии, соединяющей датчик с блоком питания и регистрации: обрыв или короткое замыкание.

1.1.8 В сигнализаторе реализован режим дистанционного контроля работоспособности датчика.

					МПЦР.421411.001 ТО	Лист
Изм.	Лист	№ Документа	Подпись	Дата		4

Технические данные сигнализатора с разными датчиками

Характеристика	Исполнение датчика	
	МПЦР.421411.001	МПЦР.421411.001-01
Взрывозащищенное исполнение с маркировкой взрывозащиты	1Ex d IIC T6 Gb X	1Ex d IIC T6 Gb
Степень защиты от внешних воздействий по ГОСТ 14254	IP66/IP68	
Температура окружающей среды: - Климатическое исполнение У1 - Климатическое исполнение УХЛ1	-50 °С до +50 °С -60 °С до +50 °С	
Влажность окружающего воздуха	До 98% при 35 °С и ниже, без конденсации влаги	
Тип крепление на тело трубопровода	Магнитный прижим МП-5	Хомут- стяжка для установки в грунт
Габаритные размеры, не более	Ø 38 мм, L- 270 мм,	Ø 38мм, L- 420 мм,
Масса датчика	Не более 3 кг.	Не более 4 кг.
Наличие клеммного отсека	-	+
Наличие герметично вмонтированного кабеля с Клеммным соединителем КС-1 на конце	КВКбШвнг 4x1,5, или КВКбШвнг (А)-ХЛ 4x1,5, длинной 3 м	-
Подключаемый линейный кабель	Кабель диаметром до 20 мм., с учетом брони	
Подключение к АСУ ТП: - Интерфейс типа «Сухой контакт» - Интерфейс типа «Токовая петля 4-20 мА»	+ +	+ +
Напряжение питания датчика	10÷15 В	
Ток потребления от блока питания и регистрации БПР-2Т, не более, мА	40 мА	
Ток потребления от интерфейса типа «Токовая петля 4-20 мА», мА	4÷20*	

* Ток потребления выхода блока питания и регистрации БПР-2Т сигнализатора, в зависимости от состояния датчика, приведены в табл. 3.

					МПЦР.421411.001 ТО	Лист
Изм.	Лист	№ Документа	Подпись	Дата		5

1.2 РАБОЧИЕ УСЛОВИЯ ЭКСПЛУАТАЦИИ

1.2.1 Рабочие условия датчиков сигнализатора исполнения МПЦР.421411.001 и МПЦР.421411.001-01 приведены в таблице 1.

1.2.2 Блок питания и регистрации сигнализатора БПР-2Т:

- степень защиты от внешних воздействий..... IP20 по ГОСТ 14254-96.
- климатическое исполнение.....УХЛ3.
- температура окружающего воздухаот 253 К до 313 К (от -20 °С до +40 °С).

1.3 ТЕХНИЧЕСКИЕ ДАННЫЕ СИГНАЛИЗАТОРА СКГ-1

1.3.1 Общие технические данные датчиков сигнализатора для всех исполнений:

- 1.3.1.1 Точность определения момента начала истечения жидкости возле места установки датчика, не более, мин.....15
- 1.3.1.2 Пороговая чувствительность датчика в зоне 50м по расходу нефти, не ниже, л/час..... 50
- 1.3.1.3 Максимальное расстояние между датчиком и вторичным блоком не более, м.....1200
- 1.3.1.4 Режим работынепрерывный
- 1.3.1.5 Длительность удержания сигнала срабатывания, минимум, с.....90
- 1.3.1.6 Длительность сигнала «самоконтроль», с.....20

1.3.2 Основные технические данные датчиков сигнализатора «СКГ-1» разных исполнений приведены в таблице 1.

1.3.3 Технические данные блока питания и регистрации сигнализатора типа БПР-2Т.

- 1.3.3.1 Питание от цепи постоянного тока напряжением, В: 24 ± 6
- 1.3.3.2 Выходное напряжение, В: 10-15
- 1.3.3.3 Потребляемая мощность не более, В·А: 6
- 1.3.3.4 Масса не более, кг 0,18
- 1.3.3.5 Габаритные размеры мм: 115 x 100 x 23
- 1.3.3.6 Режим работы непрерывный.
- 1.3.3.7 Сигналы, формируемые в линию «Контроль», «Утечка», «Неисправность».
- 1.3.3.8 Тип сигнала, формируемый в линию телемеханики:
 - «Сухой контакт»,
 - «Токовая петля 4-20 мА».

					МПЦР.421411.001 ТО	Лист
Изм.	Лист	№ Документа	Подпись	Дата		6

1.4 КОМПЛЕКТ ПОСТАВКИ.

1.4.1 Комплект поставки сигнализатора с датчиками различных исполнений приведены в таблице 2.

Таблица 2

Комплект поставки сигнализатора с датчиком разных исполнений

Датчик СКГ-1, исполнения	МПЦР.421411.001	МПЦР.421411.001-01
Блок питания и регистрации сигнализатора БПР-2Т	+	+
Магнитный прижим МП-5	1шт	-
Прижим хомут-стяжка	-	2шт
Техническое описание и инструкция по эксплуатации	+	+
Формуляр	+	+
Сертификат соответствия.	+	+
Пресс-клещи ДГ-1или СТК-1.	-	+
Герметик - «Пуласт»	+	+
Комплект материалов для дополнительной герметизации «Армопласт».	-	+
Клеммный соединитель КС-1	+	*

*Поставляется по требованию заказчика.

1.5 МАРКИРОВКА.

1.5.1 На корпусе датчика прикреплен с помощью пайки припоем ПОС-61 латунный шильдик, на котором электрохимическим способом нанесены: название изготовителя, обозначение прибора, вид исполнения датчика, технические условия, вид климатического исполнения и диапазон температуры окружающей среды, дата изготовления и серийный номер. Также на табличке нанесены специальные знаки, относящиеся к маркировке взрывобезопасности по ТР ТС 012/2011, маркировка взрывозащиты по ГОСТ 31610.0, номер сертификата и обозначение органа по сертификации.

					МПЦР.421411.001 ТО	Лист
Изм.	Лист	№ Документа	Подпись	Дата		7

1.6 УСТРОЙСТВО И ПРИНЦИП РАБОТЫ СИГНАЛИЗАТОРА СКГ-1.

1.6.1 Принцип работы датчика сигнализатора СКГ-1.

1.6.1.1 Принцип работы датчика сигнализатора основан на приёме и анализе широкополосных ультразвуковых сигналов возникающих в теле трубы при эксплуатации и выделения из всего спектра только сигналов акустических шумов, возникающих при истечение жидкости из тонких отверстий под действием избыточного давления.

1.6.1.2 Функциональная схема датчика сигнализатора СКГ-1 приведена на рисунке 1. Приёмный канал датчика состоит из акустической антенны (пьезоэлемента) 1, согласующего широкополосного усилителя 2 и аналого-цифрового преобразователя (АЦП) 3.

1.6.1.3 Акустический сигнал, различного происхождения, такие как: шумы движения жидкости, шумы работы различных механизмов (перекачивающие насосы, привода управления задвижками и кранами), воздействия ветра и осадков, шумы кавитации, возникающие при истечении жидкости из стенки камеры запуска/приёма или линейной части, и распространяющийся по металлическим стенкам трубопровода передается через корпус датчика на акустическую антенну 1 (см. рис. 1), которая преобразует механические колебания в электрические. Широкополосный акустический сигнал (10-250 кГц) усиливается (2), преобразуется в цифровую форму (3) и поступает на вход цифрового процессора обработки сигналов 5. Цифровой процессор обрабатывает исходный сигнал акустических шумов с помощью специальных программных алгоритмов и решающее устройство 8 принимает решение о наличии утечки в месте установки датчика сигнализатора.

При принятии процессором 5 решения о наличие утечки, он формирует соответствующий сигнал в линию, соединяющую датчик с блоком питания и регистрации.

1.6.1.4 Датчики устанавливаются непосредственно на трубопровод или камеру приёма-запуска СОД.

1.6.1.5 Сигнализатор СКГ-1 поставляется в комплекте с блоком питания и регистрации типа БПР-2Т. Питание блока БПР-2Т осуществляется от цепи постоянного тока 24В.

1.6.1.6 Для подключения блока БПР-2Т к сети ~220В, 50Гц используется АС/DC преобразователь ~220/=24В.

1.6.1.7 Блока питания и регистрации БПР-2Т, может выдавать в АСУ ТП не только сигналы типа «сухой контакт», но и по интерфейсу типа «Токовая петля 4-20 мА». БПР-2Т задает уровень тока в линию, согласно таблице 3.

					МПЦР.421411.001 ТО	Лист
						8
Изм.	Лист	№ Документа	Подпись	Дата		

1.6.2 Принцип работы блока питания и регистрации БПР-2Т.

1.6.2.1 Функциональная схема блока питания и регистрации БПР-2Т приведена на рисунке 2. Блок выбора режимов SW 3 определяет управление режимом работы блока питания, настройкой чувствительности и выдачи сигналов «ОУ» (Обнаружение Утечки) и «ОУ2». Микроконтроллер 2, осуществляет управление БПР и при инициализации режима «САМОКОНТРОЛЬ» обеспечивает кратковременное снятие питания с линии. Микроконтроллер осуществляет опрос линии датчика а также формирует сигналы на выходы «ОУ», «ОУ2» и «А/П» и управляет выходным током интерфейса типа «Токовая петля 4-20 мА». Реле К1- К4 обеспечивают сигнал типа «СУХОЙ КОНТАКТ» на выходы «ОУ», «ОУ2», «А/П» и включение соответствующих индикаторов. Излучатель звука 5 формирует дублирование сигнала «СУХОЙ КОНТАКТ». В состав блока питания так же входит схема грозозащиты 4.

1.6.2.2 Инструкция по изменению режима работы блока питания приведена в п. 2.9.

1.6.2.3 Для включения, на БПР-2Т подается постоянное напряжение 24 В, на передней панели блока питания загорается индикатор «ПИТ». Микроконтроллер 2 подает напряжение питания на линию датчика сигнализатора СКГ-1, при этом начинает мигать индикатор «ДАТ». Микроконтроллер проводит непрерывный контроль за линией и при коротком замыкании, обрыве линии или неправильной работе датчика сигнализатора СКГ-1 выдает сигнал типа «СУХОЙ КОНТАКТ» на выход «А/П» - авария/поломка линии и включает индикатор «А/П».

1.6.2.4 При поступлении напряжения питания на датчик, он переходит в режим «САМОКОНТРОЛЬ» и тестирует работоспособность датчика в течении 20-60сек. После этого индикатор «ДАТ» начинает гореть непрерывно, в линию телемеханики подается сигнал «ОУ2» и включается индикатор «ОУ2» (в зависимости от установок режима может также выдаваться сигнал «ОУ» и включатся индикатор «ОУ») на передней панели БПР на время 20 с. Затем сигналы «ОУ2» и «ОУ» снимаются, индикаторы «ОУ2» и «ОУ» гаснут и сигнализатор считается годным к работе.

1.6.2.5 При обнаружение утечки в районе места установки датчика сигнализатора, сигнал с датчика фиксируется микроконтроллером БПР-2Т, который (в зависимости от предварительной установки режима SW) формируется сигнал «ОУ» в линию телемеханики и формирует включение соответствующих индикаторов на передней панели блока питания и регистрации.

1.6.2.6 Установка продолжительности времени индикации сигнала «ОУ» после регистрации утечки возможна в течение 90 секунд после исчезновения сигнала утечки, или до принудительного сброса, смотри таб. 5.

1.6.2.7 При подключении БПР-2Т в систему АСУ по интерфейсу типа «Токовая петля 4-20мА», информация о состоянии и срабатывании датчика выдается уровнем тока, (см. Таблицу 3).

					МПЦР.421411.001 ТО	Лист
Изм.	Лист	№ Документа	Подпись	Дата		9

1.6.2.8 В сигнализаторе реализован режим «САМОКОНТРОЛЬ», позволяющий проводить дистанционный контроль работоспособности датчика. Для проведения режима «САМОКОНТРОЛЬ» по линии телемеханики подается управляющий сигнал на вход «КОНТРОЛЬ» блока БПР. Микроконтроллер 2 платы БПР (рисунок 2) снимает напряжение питания с линии датчика. Через 5 секунд питание восстанавливается и происходит инициализация режима «САМОКОНТРОЛЬ». В зависимости от настроек блока питания, на время 20 секунд выдается сигнал в АСУ ТП и включается индикатор «ОУ2», или одновременно «ОУ2» и «ОУ». Затем сигналы «ОУ2» и «ОУ» снимаются, индикаторы «ОУ2» и «ОУ» гаснут и сигнализатор готов к работе.

В случае обрыва или короткого замыкания линии, соединяющей датчик с блоком питания БПР, на передней панели блока питания включается индикатор «А/П», а на выход «А/П» подается сигнал типа «СУХОЙ КОНТАКТ».

1.6.2.9 Возможные состояния выходов «ОУ» и «ОУ2» блока БПР (при различных настройках, таблица 5) приведены в таблице 4.

Таблица 3 Возможные состояния изменения тока интерфейса
«Токовая петля 4-20мА» БПР-2Т сигнализатора СКГ-1

Состояние	Ток потребления мА
Состояние ожидания, линия датчика исправна	10±0.5 мА
Фиксирование утечки	16±0.5 мА
Сигнал «САМОКОНТРОЛЬ»	20±0.5мА на время 20сек
Сигнал А/П (Неисправность датчика)	20±0.5мА на время > 30сек
Нет связи с датчиком	4 мА

Таблица 4 Возможные состояния выходов «ОУ», «ОУ2» и «А/П» блока питания и регистрации БПР-2Т при различных установках режима работы

	ОУ	ОУ2	А/П
Фиксирование утечки	1. С/К на время 90с 2. С/К до сигнала «САМОКОНТРОЛЬ»	1. С/К на время 90с. 2. Разомкнут	Разомкнут
Сигнал «САМОКОНТРОЛЬ»	1. С/К на время 20с. 2. Разомкнут	С/К на время 20 с.	Разомкнут
Состояние ожидания, линия датчика исправна	Разомкнут	Разомкнут	Разомкнут
Обрыв линии	Разомкнут	Разомкнут	С/К
Короткое замыкание в линии	Разомкнут	Разомкнут	С/К

• С/К – «Сухой контакт»

Назначение режимов блока питания и регистрации БПР-2Т.

Номер контакта	Заводская установка	Назначение	Примечание
P 1	ON	Разрешить вывод сигнала «Обнаружение утечки» на выход «ОУ2»	OFF – запретить вывод; ON – разрешить вывод;
P 2	OFF	Время индикации сигнала «ОУ»	OFF – 90 секунд; ON – до поступления сигнала «контроль»
P 3	ON	Разрешить вывод сигнала «Самоконтроль» на выход «ОУ»	OFF – запретить вывод; ON – разрешить вывод;
P 4	ON	Не используется	
P 5	OFF	Звуковая индикация	OFF – запретить вывод; ON – разрешить вывод;
P 6	ON	Фиксация коротких утечек	OFF – разрешено*; ON – отключено;
P 7	OFF	Чувствительность	OFF – высокая*; ON – низкая;

* - может приводить к ложным срабатываниям.

1.7 КОНСТРУКЦИЯ СИГНАЛИЗАТОРА.

1.7.1 Конструктивно сигнализатор контроля герметичности СКГ-1 состоит из датчика и блока питания и регистрации.

1.7.2 Блок питания и регистрации БПР-2Т выполнен в виде отдельного блока и может монтироваться в приборную стойку на DIN-рельс 35 мм в соответствии с рисунком 4. Питание от цепи постоянного тока напряжением 24 ± 6 В.

1.7.3 Для подключения блока БПР-2Т к сети ~ 220 В, 50 Гц используется AC/DC преобразователь $\sim 220/24$ В, с выходной мощностью не менее 6Вт. Схема подключения показана на рисунке 5.

1.7.4 Конструктивно датчик сигнализатора СКГ-1 выпускается двух исполнений:

- датчик сигнализатора исполнения МПЦР.421411.001
- датчик сигнализатора исполнения МПЦР.421411.001-01

1.7.4.1 Датчик сигнализатора контроля герметичности СКГ-1 исполнения МПЦР.421411.001 выполнен в виде цилиндра из нержавеющей стали диаметром 38 мм. Для обеспечения герметизации все соединения выполнены сваркой. Соединение датчика с линией

					МПЦР.421411.001 ТО	Лист
Изм.	Лист	№ Документа	Подпись	Дата		11

обеспечивается посредством токоввода, выполненного с использованием свариваемого герметизированного разъема. Датчик выпускается с герметично вмонтированным 3х метровым отрезком бронированного кабеля КВКБШв 4х1,5 или КВКБШвнг (А)-XL 4х1,5, заканчивающимся клеммным соединителем КС-1. Датчик разборке не подлежит и может быть отремонтирован только в заводских условиях.

Датчик устанавливается на трубопровод или камеру запуска/приёма с помощью магнитного прижима МП-5 с применением герметик-прокладки, как показано на рисунке 6. Корпус магнитного прижима выполнен из стали 20 ГОСТ 1050-2013. Магнит выполнен на основе сплава НЖБ (Ниодим-железо бор).

1.7.4.2 Датчик сигнализатора контроля герметичности СКГ-1 исполнения МПЦР.421411.001-01 выполнен в виде цилиндра из нержавеющей стали диаметром 38 мм. Внутренняя полость цилиндра с одной стороны закрыта свариваемой заглушкой, а с другой, герметизирующим токовводом, обеспечивающим соединение датчика с линейным кабелем. Внутренняя полость цилиндра датчика разделена герметично свариваемым герметизированным соединителем на два отсека: отсек непосредственно датчика и клеммный отсек с токовводом. Датчик разборке не подлежит и может быть отремонтирован только в заводских условиях.

Датчик устанавливается на трубопровод или камеру запуска/приёма с использованием двух стальных хомутов-стяжек с применением герметик-прокладки, как показано на рисунке 7. Герметик-прокладка наносится на образующую трубы по всей длине датчика, что обеспечивает лучший акустический контакт с телом трубы. Хомут-стяжки изготовлены из нержавеющей стали.

1.8 ОБЕСПЕЧЕНИЕ ВЗРЫВОЗАЩИЩЕННОСТИ ДАТЧИКА СИГНАЛИЗАТОРА СКГ-1.

1.8.1 Взрывозащищенность датчика сигнализатора обеспечивается заключением его электрических частей во взрывонепроницаемую оболочку по ГОСТ ИЕС 60079-1-2011, которая выдерживает давление взрыва внутри нее и исключает передачу взрыва в окружающую взрывоопасную среду. Для обеспечения взрывозащищенности, оболочка датчика испытывается избыточным давлением воздуха 2000 кПа в течение не менее 10 с.

1.8.2 Взрывонепроницаемость оболочки датчика сигнализатора СКГ-1 исполнения МПЦР.421411.001 обеспечивается герметизацией полости за счет сварных соединений, кабельный ввод прикреплен к корпусу с помощью сварки и не предназначен для повторного применения. Взрывонепроницаемые резьбовые соединения обозначены на чертеже средств взрывозащиты, см. рисунок 8, надписью «Взрыв», с указанием допустимых по ГОСТ ИЕС 60079-1-2011 параметров взрывозащиты.

1.8.3 Взрывонепроницаемость места ввода кабеля в оболочку датчика исполнения МПЦР.421411.001 обеспечивается за счет заполнения объема полости кабельного ввода

					МПЦР.421411.001 ТО	Лист
Изм.	Лист	№ Документа	Подпись	Дата		12

компаундом на основе эпоксидных смол.

1.8.4 Взрывонепроницаемость оболочки датчика сигнализатора СКГ-1 исполнения МПЦР.421411.001-01 обеспечивается щелевой взрывозащитой параметры которой, указаны на чертеже средств взрывозащиты согласно рисунка 9. На взрывозащитных поверхностях, обозначенных на чертеже средств взрывозащиты надписью "Взрыв», наличие раковин, трещин, отслоений и других дефектов не допускается.

1.8.5 Взрывонепроницаемость места ввода кабеля в оболочку датчика сигнализатора СКГ-1 исполнения МПЦР.421411.001-01 обеспечивается уплотнением с помощью резинового кольца, размеры и материал которого указаны на чертеже средств взрывозащиты. Применение других уплотнительных колец не допускается.

1.8.6 Датчик сигнализатора СКГ-1 исполнения МПЦР.421411.001 поставляется с постоянно присоединенным кабелем длиной не менее $3\pm 0,1$ метра. Особые условия эксплуатации датчика, обусловленные знаком "X" в маркировке взрывозащиты: при эксплуатации датчика свободный конец кабеля подключается с помощью взрывозащищенного клеммного соединителя КС-1 к блоку питания и регистрации БПР-2Т.

1.8.7 В электрической схеме датчика сигнализатора отсутствуют нормально искрящие части.

1.8.8 Фрикционная искробезопасность обеспечивается отсутствием деталей оболочки датчика из материалов содержащих не более 7,5 % (в сумме) магния, титана и циркония. Все детали изготовлены из стали. Опасность воспламенения электрическим разрядом исключается в связи с отсутствием деталей из пластических материалов. Для заземления прибора предусмотрены наружный, внутренний заземляющие зажимы по ГОСТ 21130-75.

1.8.9 Ремонт оболочки датчика должен проводиться на специализированных ремонтных предприятиях в соответствии с ГОСТ 31610.19-2014 (IEC 60079-19:2010).

					МПЦР.421411.001 ТО	Лист
						13
Изм.	Лист	№ Документа	Подпись	Дата		

2 ИНСТРУКЦИЯ ПО МОНТАЖУ И ЭКСПЛУАТАЦИИ

2.1 ОБЩИЕ УКАЗАНИЯ

2.1.1 К работам по монтажу допускаются лица не моложе 18 лет, имеющие квалификацию электромонтажника не ниже третьего разряда, прошедших проверку знаний по ПТЭ и ПТБ, включая главу ЭЗ.2 “Электроустановки во взрывоопасных зонах” и имеющие соответствующее удостоверение установленного образца.

2.1.2 При монтаже датчика сигнализатора контроля герметичности СКГ-1 необходимо руководствоваться ГОСТ ИЕС 60079-17-2011, ГОСТ ИЕС 60079-14-2011, «Правил технической эксплуатации электроустановок потребителей» (ПТЭЭП), «Правил безопасности в нефтяной и газовой промышленности» (ПБ 08-624-03), а также выполнять требования данного руководства по эксплуатации.

Перед началом работ необходимо проверить исправность оболочек датчика и клеммного соединителя, отсутствие на них трещин и пробоин, наличие маркировки взрывозащиты, предупредительных надписей. Датчик или клеммный соединитель с повреждённой оболочкой, не имеющий маркировки взрывозащиты к эксплуатации не допускается.

2.2 МОНТАЖ ДАТЧИКА СИГНАЛИЗАТОРА СКГ-1 ИСПОЛНЕНИЯ МПЦР.421411.001.

2.2.1 Изготовитель осуществляет поставку датчика исполнения МПЦР.421411.001 МПЦР.421411.001Т с выводом герметично вмонтированного кабеля КВКбШв 4x1,5 или КВКбШвнг (А)-XL 4x1,5 длиной 3м, оканчивающегося клеммным соединителем КС-1 (ТУ 3791-004-53089075-00).

2.2.2 Подключение датчика к линии производится с использованием кабеля КВКбШв 4x1,5 или КВКбШвнг (А)-XL 4x1,5 длиной 3м, герметично вмонтированного в корпус датчика.

2.2.3 Жилы кабеля датчика сигнализатора контроля герметичности СКГ-1, подсоединяющие корпус внутреннего объема датчика, обозначены биркой «⊥». Оставшиеся две жилы кабеля подключаются к Л1 и Л2 блока питания без соблюдения полярности. Произвести соединение согласно монтажной схеме на рисунке 10. Если соединение выполнено неправильно или не выполнено, то при подаче питания на БПР-2Т включен индикатор «А/П», и в линию «А/П» выдается сигнал «СУХОЙ КОНТАКТ». При правильном подключении датчика к блоку питания и регистрации, сигнализатор переходит в режим «САМОКОНТРОЛЬ».

2.2.4 При использовании клеммного соединителя КС-1 для монтажа линии, соединяющей датчик с блоком БПР, монтаж проводить согласно п. 2.4 данного технического описания. Данный пункт является копией из технического описания ИПЦЭ 2.004.004 ТО, ИЭ

					МПЦР.421411.001 ТО	Лист
						14
Изм.	Лист	№ Документа	Подпись	Дата		

«Клеммный соединитель КС-1».

2.2.5 После подключения и проверки работоспособности сигнализатора осуществляется установка датчика.

2.2.5.1 Датчик исполнения МПЦР.421411.001 устанавливается непосредственно на трубопровод или камеру приёма и запуска средств очистки и диагностики, как показано на рисунке 6. Если место установки покрыто изоляцией, то необходимо снять изоляцию, зачистить поверхность трубы до металла на площади 50x50 мм. Обезжирить зачищенную поверхность трубы, поверхность днища датчика ацетоном. Нанести герметик-прокладку ровным слоем толщиной 5 мм на трубопровод и на поверхность днища датчика, которая будет непосредственно соприкасаться с поверхностью трубопровода. Установить датчик смазанной поверхностью в центре подготовленной площадки. Придавить корпус датчика к телу трубы с помощью магнитного прижима МП-5.

2.3 МОНТАЖ ДАТЧИКА СИГНАЛИЗАТОРА СКГ-1

ИСПОЛНЕНИЯ МПЦР.421411.001-01 НЕПОСРЕДСТВЕННО В ГРУНТ.

2.3.1 Подключение датчика к линии производится с использованием кабеля КВКбШв.

2.3.2 Монтаж кабеля КВКбШв проводить согласно рисунков 10-12, 15.

Извлечь из корпуса датчика на длину жгута три соединительные гильзы, рисунок 15.

2.3.3 Гильза, маркированная знаком «⊥», соединена с корпусом датчика. Оставшиеся две гильзы подключаются к Л1 и Л2 блока питания без соблюдения полярности. Четвертый провод жгута также соединен с корпусом датчика..

2.3.4 Разделать конец кабеля согласно рисунка 14.

2.3.5 Надеть на подготовленный кабель детали согласно рисунка 15.

2.3.6 Вставить разделанные токопроводящие жилы кабеля в гильзы 2.5-УХЛ3 ГОСТ23469.3-79, согласно схеме рисунок 12. Обжать гильзы пресс-клещами ДГ-1, используя гнездо с маркировкой 2,5.

2.3.7 Провести контрольное подключение датчика в линию. Блок питания и регистрации соединить согласно монтажной схеме рисунка 10. Если соединение выполнено неправильно или не выполнено, то при напряжения питания на БПР-2Т включен индикатор «А/П», и в линию «А/П» выдается сигнал «СУХОЙ КОНТАКТ». При правильном подключении датчика к блоку питания и регистрации, сигнализатор переходит в режим «САМОКОНТРОЛЬ», см. п. 1.6.2.5.

2.3.8 Ввести кабель со смонтированными гильзами внутрь корпуса, слегка поворачивая корпус для спиральной укладки жгута.

2.3.9 Залить внутрь корпуса герметик «Пуласт» согласно инструкции Приложения 1.

2.3.10 Согласно рисунка 15, дослат до упора стопорную шайбу, резиновую втулку

					МПЦР.421411.001 ТО	Лист
Изм.	Лист	№ Документа	Подпись	Дата		15

конусную, шайбу конусную. Используя рожковый ключ размером 27, закрутить с усилием штуцер, удерживая при этом корпус датчика рожковым ключом размером 30.

2.3.11 Скобой зафиксировать кабель на штуцере.

2.3.12 Провести контрольное подключение датчика в линию. При правильном подключении датчика к блоку питания и регистрации, сигнализатор переходит в режим «Самоконтроль».

2.3.13 После подключения и проверки работоспособности сигнализатора возможно, при необходимости, проведение дополнительной герметизация клеммного отсека датчика от агрессивных сред с применением герметизирующих материалов «Армопласт». Данная операция выполняется по инструкции: «Руководство по дополнительной герметизации корпуса клеммного отсека датчика сигнализатора контроля герметичности типа СКГ-1», Приложение №2 данного документа.

2.3.14 Поверхность изоляции по осевой линии трубы, в месте установки датчика СКГ-1 очищается от грязи. На нее наносится слой герметика толщиной ~4-6 мм, шириной ~10 мм. На подготовленную поверхность устанавливается датчик и прижимается к трубе, чтобы его корпус погрузился в герметик.

2.4 ПОДКЛЮЧЕНИЕ ДАТЧИКА К ЛИНЕЙНОМУ КАБЕЛЮ ИСПОЛЬЗУЯ КЛЕММНЫЙ СОЕДИНИТЕЛЬ КС-1

2.4.1 Монтаж кабеля проводить согласно рисунков 16, 14, 13, 17.

2.4.2 Ослабить на штуцере ИПЦЭ 758432.005-02 КС-1 со стороны подсоединенного датчика, винты М5 крепящие скобу фиксации кабеля ИПЦЭ 745428.004, рисунок 16.

2.4.3 Ослабить гайку ИПЦЭ 758457.003 рисунок 16.

2.4.4 Вывернуть штуцер ИПЦЭ 758432.005-02 рисунок 16 на 1-2 оборота.

2.4.5 Протолкнуть подсоединенный к датчику кабель через корпус КС до выхода наружу клеммной колодки.

2.4.6 Разделать конец линейного кабеля согласно рисунка 14.

2.4.7 Надеть на подготовленный линейный кабель детали согласно рисунка 17.

2.4.8 Вставить разделанные токопроводящие жилы линейного кабеля в клеммную колодку с учетом схемы рисунков 16, 13. Закрепить токопроводящие жилы кабеля винтовыми зажимами клеммной колодки.

2.4.9 Вытягивая кабель со стороны датчика, ввести смонтированную клеммную колодку внутрь корпуса клеммного соединителя.

2.4.10 Со стороны линейного кабеля дослать до упора стопорную шайбу ИПЦЭ 758456.004, втулку конусную ИПЦЭ 758465.002 и шайбу ИПЦЭ 758456.004, рисунок 16.

2.4.11 Нанести слой герметик-прокладки на шайбу ИПЦЭ 758456.004.

					МПЦР.421411.001 ТО	Лист
Изм.	Лист	№ Документа	Подпись	Дата		16

Удерживая корпус КС-1 ключом размером 36, затянуть ключом размером 32 шуцер ИПЦЭ 758432.005 с усилием, необходимым для обжатия кабеля резиновой втулкой.

2.4.12 Скобой зафиксировать линейный кабель на шуцере.

2.4.13 Выкрутить шуцер ИПЦЭ 758432.005-02, находящиеся со стороны кабеля датчика, рисунок 16.

2.4.14 Нанести слой герметик-прокладки на шайбу ИПЦЭ 758456.004, находящуюся со стороны кабеля датчика. Удерживая корпус КС-1 ключом размером 36, затянуть ключом размером 32 шуцер ИПЦЭ 758432.005-02 с усилием, необходимым для обжатия кабеля резиновой втулкой.

2.4.15 Скобой на шуцере зафиксировать кабель со стороны датчика.

2.5 МОНТАЖ БЛОКА ПИТАНИЯ И РЕГИСТРАЦИИ БПР-2Т

2.5.1 Закрепить блок БПР-2Т в стойке на DIN-рельс 35 посредством соответствующих крепежных кронштейнов в соответствии с рисунком 4.

2.5.2 Руководствуясь схемой монтажной в соответствии с рисунком 10, произвести соединение жил линейного кабеля и жил кабеля телемеханики с соответствующими гнездами клеммных соединителей XN1-XN5 установленных на блоке БПР-2Т.

2.5.3 Соединить выводы «24В», «Корпус» блока питания и регистрации БПР-2Т с соответствующими клеммами стойки.

2.6 МОНТАЖ АС/ДС ПРЕОБРАЗОВАТЕЛЯ.

2.6.1 Закрепить АС/ДС преобразователь в стойке на DIN-рельс 35.

2.6.2 Соединить клеммы «24В», «Корпус» блока БПР-2Т с клеммами АС/ДС преобразователя в соответствии со схемой рисунка 5.

					МПЦР.421411.001 ТО	Лист
						17
Изм.	Лист	№ Документа	Подпись	Дата		

2.7 ИНСТРУКЦИЯ ПО ЭКСПЛУАТАЦИИ СИГНАЛИЗАТОРА КОНТРОЛЯ ГЕРМЕТИЧНОСТИ СКГ-1.

2.7.1 Подать питание 24 ± 6 В на блок питания и регистрации БПР-2Т, при этом должен засветиться индикатор «ПИТ» на передней панели БПР. В случае исправного состояния линии, соединяющий датчик сигнализатор СКГ-1 с блоком питания и регистрации, должен начать мигать индикатор «ДАТ».

2.7.2 Если при включении питания блока БПР-2Т засвечивается индикатор «АП», расположенный на передней панели БПР, это означает, что в линии, соединяющей датчик сигнализатора СКГ-1 и БПР, обрыв, либо короткое замыкание.

2.7.3 После подачи напряжения питания на БПР-2Т в течении времени 20-60 секунд производится самоконтроль датчика сигнализатора герметичности СКГ-1. В случае исправности сигнализатора, на блоке питания и регистрации индикатор «ДАТ» перестает мигать и загорается непрерывно, одновременно загорается индикатор «ОУ2».

В зависимости от установленного режима РЗ (см. табл. 4), индикатор «ОУ» также загорается на время 20 секунд. Затем контроллер снимает сигналы, индикаторы «ОУ» и «ОУ2» гаснут и сигнализатор готов к работе.

2.7.4 При подключении блока питания и регистрации БПР-2Т сигнализатора непосредственно к модулю приема сигналов по токовой петле, в случае исправности сигнализатора, в течении времени 20-60 секунд после подачи питания, на модуль приема в АСУ ТП выдается ток уровнем 20мА и длительностью 20 секунд.

2.7.5 Для проверки работоспособности сигнализатора контроля герметичности СКГ-1 из АСУ подать управляющий сигнал "КОНТРОЛЬ". Далее происходят действия, описанные в пунктах 2.7.3 или 2.7.4.

2.7.6 При обнаружение утечки датчиком на расстояние до 25 метров от места, где установлен датчик, на передней панели блока БПР засвечиваются индикаторы "ОУ" (в зависимости от установок режима SW, см. таблица 5, также может засветиться индикатор «ОУ2»), а в линию телемеханики формируются сигналы в соответствии с таблицей 4. При использовании интерфейса типа «Токовая петля 4-20 мА» блока питания БПР-2Т в линию выдаются сигналы в соответствии с таблицей 3.

2.7.7 При обнаружении неполадок в работе сигнализатора необходимо провести проверку его работоспособности в соответствии с инструкцией п. 2.10.

					МПЦР.421411.001 ТО	Лист
						18
Изм.	Лист	№ Документа	Подпись	Дата		

2.8 ИНСТРУКЦИЯ ПО ПРОВЕДЕНИЮ ДИАГНОСТИКИ БЛОКА ПИТАНИЯ И РЕГИСТРАЦИИ БПР-2Т

2.8.1 Блок питания и регистрации БПР-2Т имеет встроенный режим «Диагностика» предназначенный для проверки работоспособности элементов управления и индикации, формирования управляющих сигналов «Сухой контакт» и интерфейса «Токовая петля 4-20мА».

2.8.2 Для входа режим «Диагностика» необходимо: удерживая кнопку выбора режима «РЕЖИМ» подать питание на БПР-2Т.

После входа в режим:

- 1) Светодиод «Пит» постоянно горит.
- 2) Светодиод «Дат» мигает.
- 3) Светодиоды «Р1» - «Р10», «С1» и «С2» поочередно загораются и гаснут.
- 4)) Звуковой излучатель выдает кратковременный звуковой сигнал с интервалом 3-4 сек.
- 5) Светодиоды «ОУ», ОУ2», «22», «А\П» поочередно загораются и гаснут. С интервалом 3-4 сек. Одновременно с зажиганием светодиода на соответствующей линии выдаётся сигнал типа «Сухой контакт».
- 6) На выходе интерфейса «Токовая петля 4-20 мА» циклически устанавливается ток от 4 до 20 мА, с шагом 2 мА.
- 7) На выходе «Линия» выставляется постоянное напряжение в диапазоне от 10 до 15 вольт.
- 8) Подача сигнала на вход «Контроль» переводит блок питания в нормальный режим работы.

2.8.3 Выход из режима осуществляется подачей сигнала на вход «Контроль» либо выключением питания на БПР.

2.9 ИНСТРУКЦИЯ ПО ИЗМЕНЕНИЮ РЕЖИМОВ РАБОТЫ БЛОКА ПИТАНИЯ И РЕГИСТРАЦИИ БПР-2Т

2.9.1 На передней панели блока питания и регистрации БПР-2Т расположены светодиоды «Р1»- «Р10», являющимися индикатором установленного режима работы блока питания. А также кнопка «РЕЖИМ» предназначенная для редактирования параметров работы блока питания, см. рисунок 3.

2.9.2 В рабочем состоянии БПР светодиоды «Р1» - «Р10» не активны, кратковременное нажатие на кнопку «РЕЖИМ» приводит к включению всех светодиодов «Р1»- «Р10» на время 1-2 секунды, после чего блок питания переходят к индикации текущих настроек блока питания.

2.9.3 Для перевода блока питания и регистрации в режим редактирования параметров необходимо нажать и удерживать в течении ~2 секунд кнопку «РЕЖИМ», до выдачи блоком

					МПЦР.421411.001 ТО	Лист
Изм.	Лист	№ Документа	Подпись	Дата		19

питания короткого звукового сигнала. При этом БПР переходит в режим изменения параметров, о чем свидетельствует мигание светодиода «Р1». Переход к следующему пункту выбора осуществляется кратковременным нажатием кнопки «РЕЖИМ».

2.9.4 Для изменения текущего параметра необходимо нажать и удерживать в течении ~2 секунд кнопку «РЕЖИМ», до выдачи блоком питания короткого звукового сигнала, сигналом об успешной операции по смене параметра будет являться изменение характера мигания выбранного светодиода.

2.9.5 Выход из режима редактирования параметров производится автоматически через 20 секунд после последнего нажатия на кнопку "РЕЖИМ". В случае, если было произведено изменение параметров БПР, последний автоматически перезагрузится. После перезагрузки можно убедиться, что новые параметры сохранены кратковременно нажав на кнопку «РЕЖИМ».

2.10 ИНСТРУКЦИЯ ПО ПРОВЕРКЕ СИГНАЛИЗАТОРА КОНТРОЛЯ ГЕРМЕТИЧНОСТИ СКГ-1 В КОМПЛЕКТЕ С БЛОКОМ ПИТАНИЯ БПР-2Т НА МЕСТЕ УСТАНОВКИ.

2.10.1 Проверка правильности подключения сигнализатора и блока питания.

2.10.2 Проверить правильность подключения датчика сигнализатора СКГ-1 к блоку питания и регистрации БПР-2Т, см. рисунок 10, а также п. 2 Данного руководства.

2.10.3 Проверить правильность подключения БПР к сети питания =24V.

2.10.4 Подать напряжение питания 24В на блок питания и регистрации БПР.

2.10.5 На передней панели блока питания должны загореться светодиод «ПИТ» (питание) и начать мигать «ДАТ» (питание датчика).

- Если на панели БПР не горит светодиод «ПИТ», значит неисправен блок БПР.
- Если на панели БПР светятся светодиоды «А/П» и «ДАТ» значит не подключен датчик к блоку БПР, обрыв в линии подключения датчика или не исправен блок БПР.
- Если на панели БПР светится светодиод «А/П» и не горит «ДАТ», значит на линии соединяющий, датчик с блоком БПР-2Т или в самом датчике СКГ-1 короткое замыкание.
- Если при включении выполнены условия пункта 2.10.5 следует провести тестирование сигнализатора на самоконтроль.

2.10.6 Тестирование на самоконтроль.

2.10.6.1 Подать напряжение питания на блок питания и регистрации БПР-2Т.

2.10.6.2 На панели блока питания должны загореться светодиод «ПИТ» и начать мигать светодиод «ДАТ».

					МПЦР.421411.001 ТО	Лист
Изм.	Лист	№ Документа	Подпись	Дата		20

2.10.6.3 Через время равное 20-60 сек. На панели БПР должен загореться непрерывно светодиод «ДАТ», а также загореться светодиод «ОУ2» на время 20сек и затем погаснуть. После этого прибор считается прошедшим самоконтроль и готовым к работе.

Если не выполняется пункт 2.10.6.3, то возможно:

1 Большой уровень акустических помех от работы силовых механизмов или движения техники в непосредственной близости от места установки датчика.

2 Нахождение электронных приборов с высоким уровнем излучения электромагнитных или акустических помех вблизи блока датчика.

3 Залита водой полость клеммного соединителя. Разобрать клеммный соединитель и просушить. Подробнее смотрите техническое описание и инструкцию по эксплуатации клеммного соединителя КС-1 ИПЦЭ 2.004.004 ТО, ИЭ.

4 Неисправен блок питания и регистрации БПР-2Т.

5 Неисправен датчик.

2.11 ТРЕБОВАНИЯ БЕЗОПАСНОСТИ И ОХРАНЫ ОКРУЖАЮЩЕЙ СРЕДЫ.

2.11.1 По способу защиты от поражения электрическим током датчик сигнализатора соответствует классу 01 по ГОСТ 12.2.007.0-75.

Датчик соответствует требованиям безопасности, изложенным в ГОСТ 12.2.007.0-75, ГОСТ 21130-75, ПУЭ, ГОСТ 12.2.003-91.

2.11.2 Эксплуатация сигнализатора должна производиться с соблюдением требований изложенных в Правилах устройства электроустановок; Правилах технической эксплуатации электроустановок потребителей; ГОСТ ИЕС 60079-14-2011, ГОСТ ИЕС 60079-17-2011, ГОСТ Р МЭК 60079-18-2012; Правилах безопасности в нефтяной и газовой промышленности (ПБ 08-624-03).

2.11.3 Изделие не является опасным в экологическом отношении для окружающей среды из-за отсутствия в его составе ядовитых и загрязняющих веществ. При испытании, хранении, транспортировке и эксплуатации не оказывает химическое, радиационное, биологическое и электромагнитное воздействие на окружающую среду.

2.11.4 По истечении срока службы, изделия должны утилизироваться как изделия содержащие сплавы цветных металлов.

					МПЦР.421411.001 ТО	Лист
Изм.	Лист	№ Документа	Подпись	Дата		21

2.12 ПРАВИЛА ХРАНЕНИЯ И ТРАНСПОРТИРОВКИ

2.12.1 Сигнализатор контроля герметичности СКГ-1 должен храниться в упаковке предприятия-изготовителя на стеллаже. Условия хранения должны соответствовать условиям 3 по ГОСТ 15150:

2.12.2 температура окружающего воздуха 233 К до 323 К (-50 °С ÷ +50 °С);

2.12.3 относительная влажность воздуха не более 98% без конденсации;

2.12.4 атмосферное давление 100±8 кПа.

2.12.5 Транспортирование сигнализаторов, упакованных в тарные ящики, может осуществляться всеми видами транспорта согласно условиям 5 по ГОСТ 15150, при температуре окружающего воздуха от 213 К до 343 К (от -60 °С до +70 °С) и при относительной влажности воздуха от 10% до 95% при 35°С без конденсации.

2.12.6 Максимальный срок хранения до ввода в эксплуатацию не должен превышать 1 год.

2.13 ГАРАНТИИ ПРЕДПРИЯТИЯ-ИЗГОТОВИТЕЛЯ.

2.13.1 Предприятие-изготовитель гарантирует соответствие изделия требованиям технических условий ТУ 26.51.66-024-53089075-2017 при соблюдении потребителем условий транспортирования, хранения, монтажа, эксплуатации.

2.13.2 Сигнализатор обеспечивает непрерывный продолжительный режим работы.

2.13.3 Гамма-процентный срок службы сигнализатора не менее 15 лет при доверительной вероятности 80%

2.13.4 Изделие восстанавливаемое. Средняя наработка на отказ 15000 часов.

2.13.5 Гарантийный срок хранения 6 месяцев

2.13.6 Гарантийный срок эксплуатации 18 месяцев со дня ввода в эксплуатацию или 24 месяца со дня отгрузки потребителю.

					МПЦР.421411.001 ТО	Лист
Изм.	Лист	№ Документа	Подпись	Дата		22

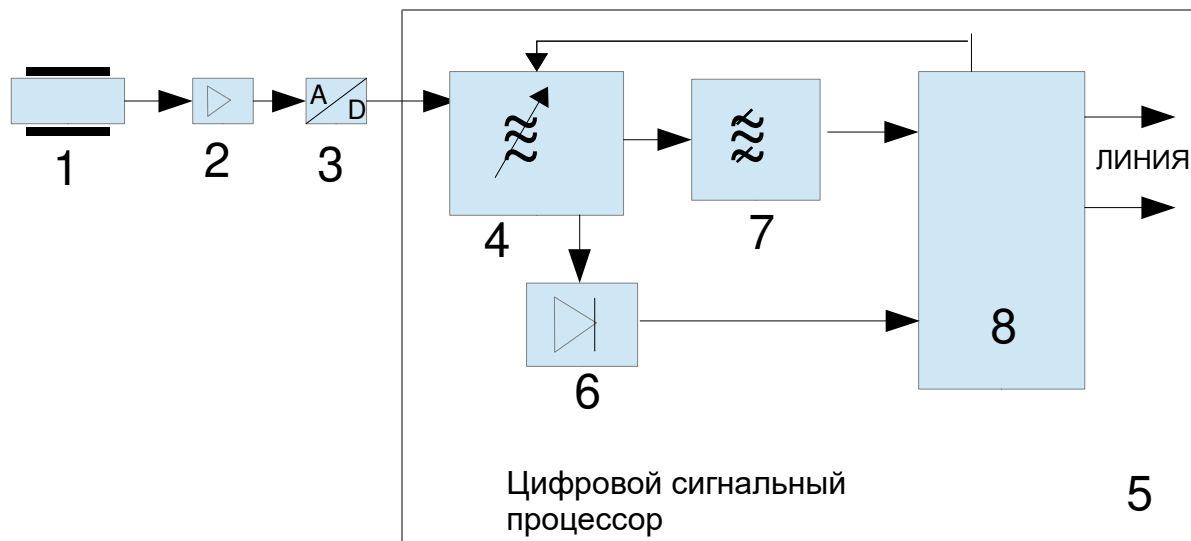


Рисунок 1 – Функциональная схема датчика сигнализатора СКГ-1.

1 - Акустическая антенна (пьезоэлемент), 2 - усилитель, 3 - АЦП, 4 - цифровой фильтр, 5 - цифровой сигнальный процессор, 6 - детектор шумовой обстановки, 7 - полосовой фильтр, 8 - решающее устройство

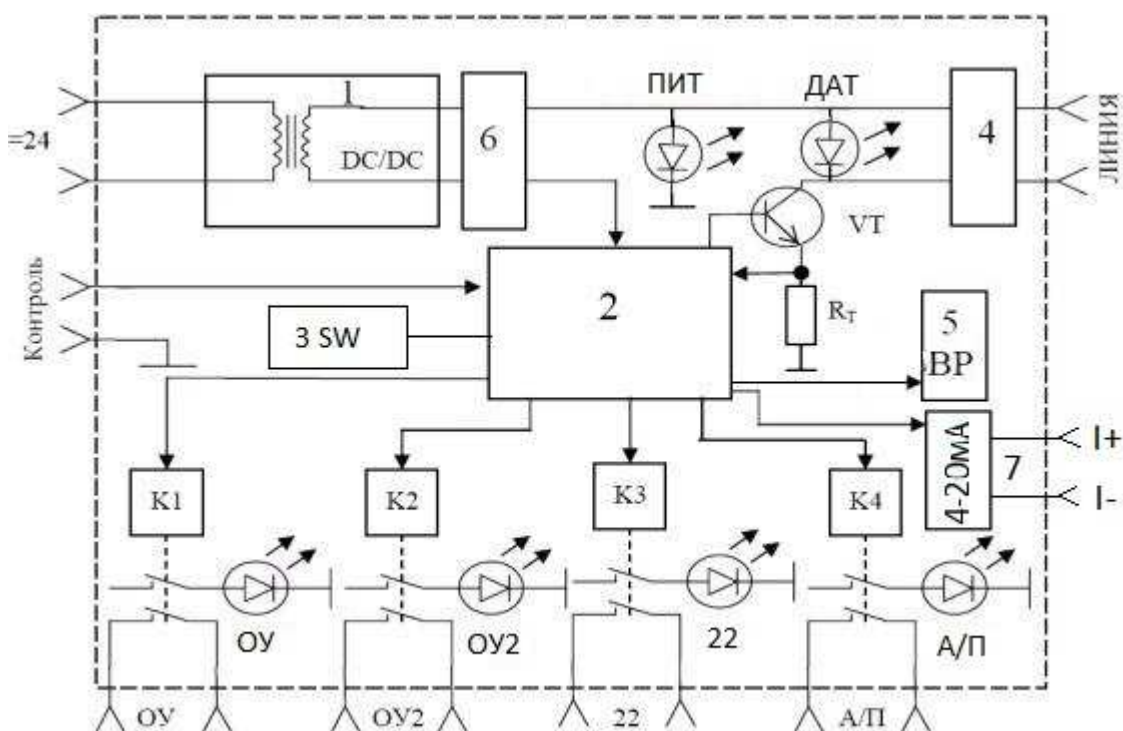


Рисунок 2 – Функциональная схема блока питания и регистрации БПР-2Т.

1 - DC/DC преобразователь, K1-K4 - реле, 2- микроконтроллер, 3 - блок выбора режимов работы, 4 - схема грозозащиты, 5 - излучатель звука

Изм.	Лист	№ Документа	Подпись	Дата

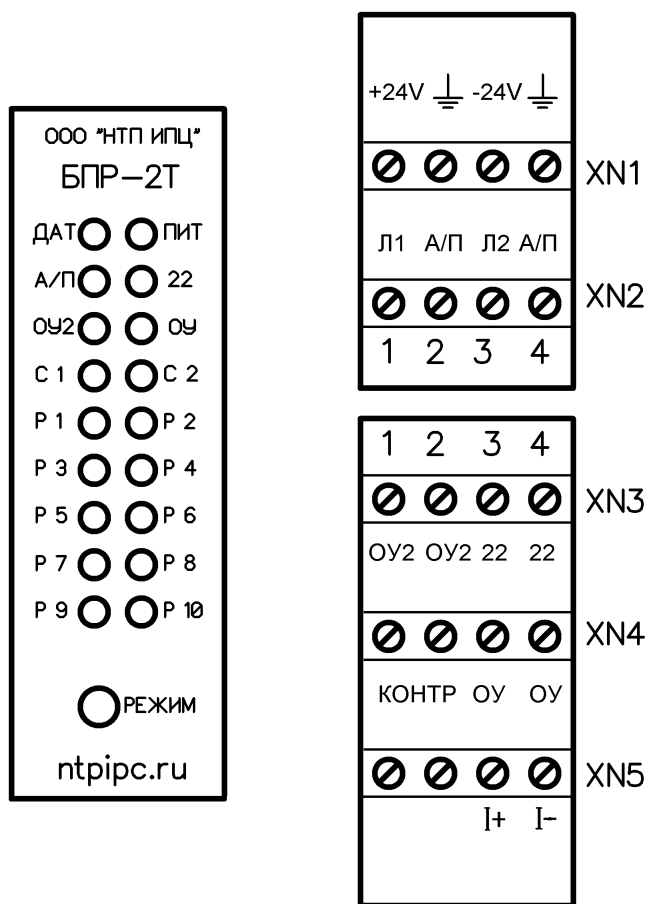


Рисунок 3 – Расположение элементов коммутации и индикации на передней панели и клеммных колодках БПР-2Т

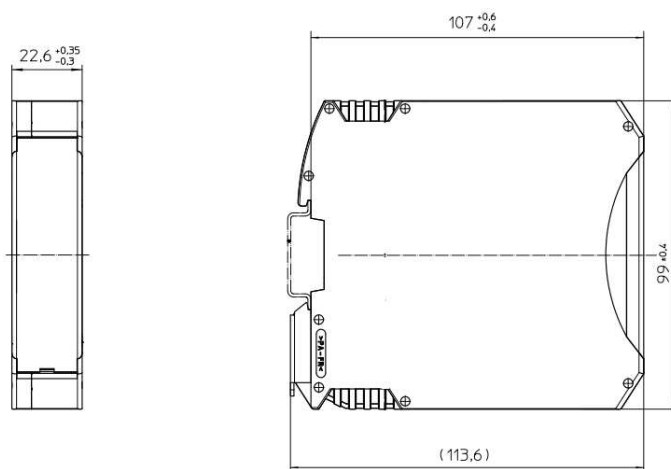


Рисунок 4 – Внешний вид и установочные размеры блока питания и регистрации БПР-2Т сигнализатора СКГ-1



Рисунок 5 – Схема подключения блока питания и регистрации СКГ-1 к сети ~ 220В.

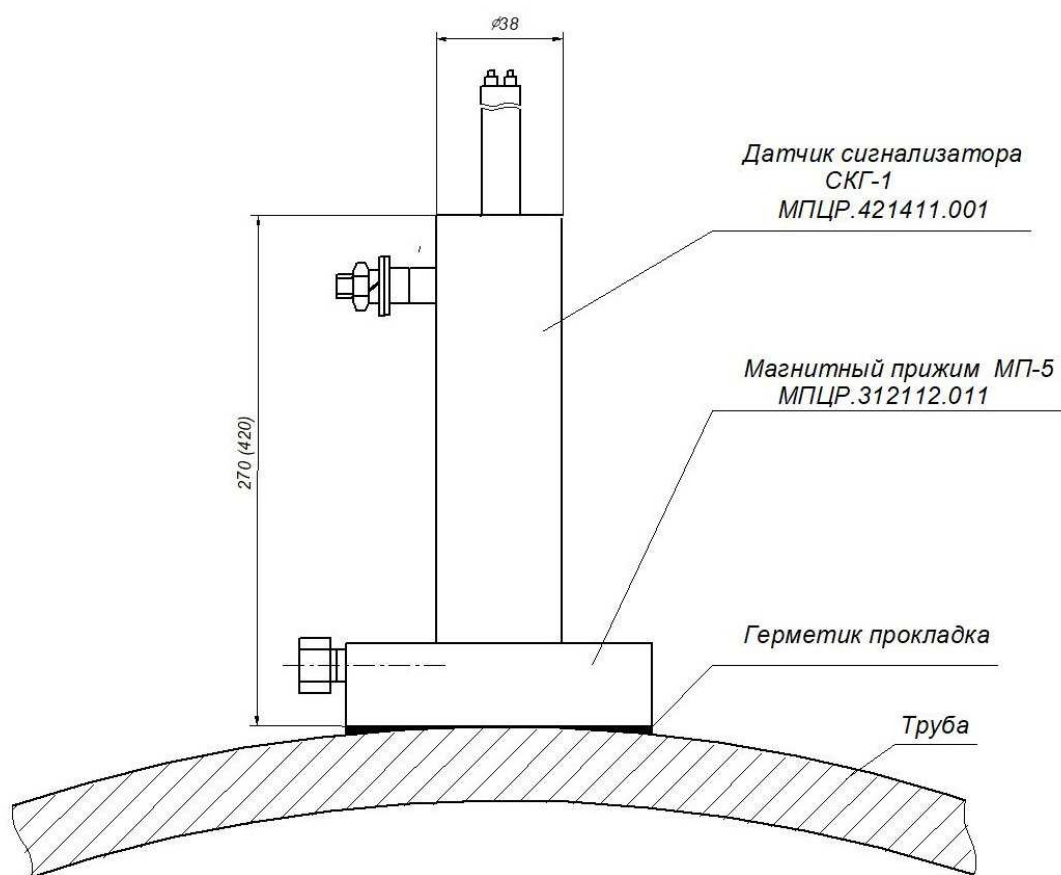


Рисунок 6 – Установка датчика СКГ-1 исполнения МПЦР.421411.001 на тело трубы с использованием магнитного прижима МП-5.

					МПЦР.421411.001 ТО	Лист
Изм.	Лист	№ Документа	Подпись	Дата		25

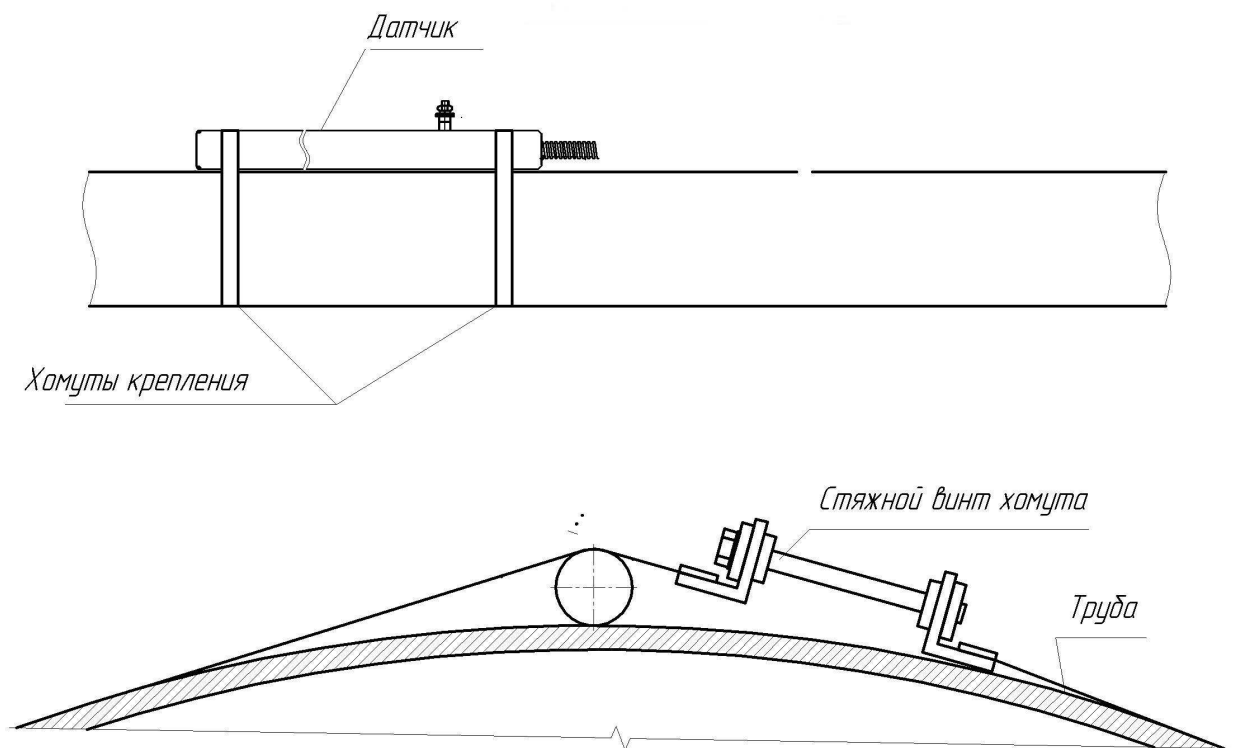
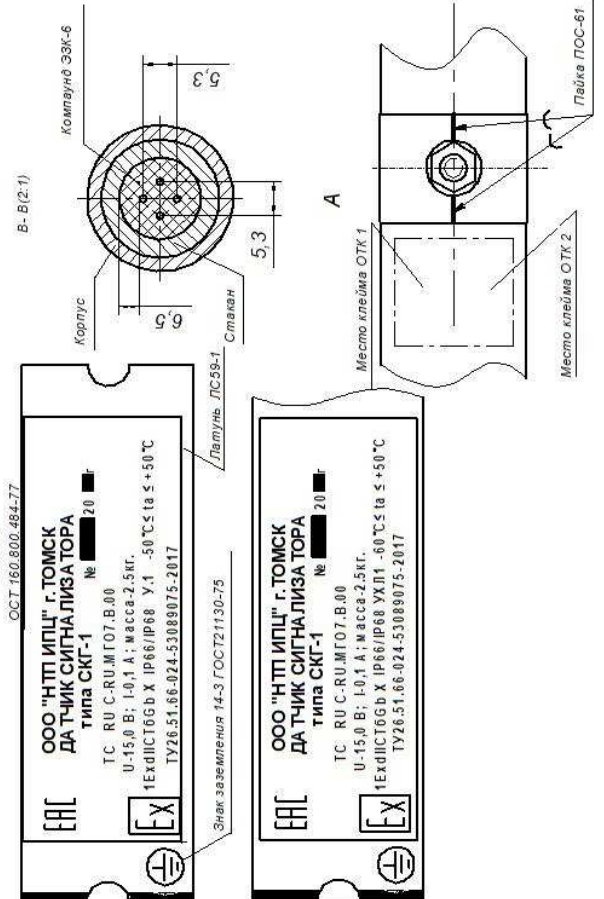
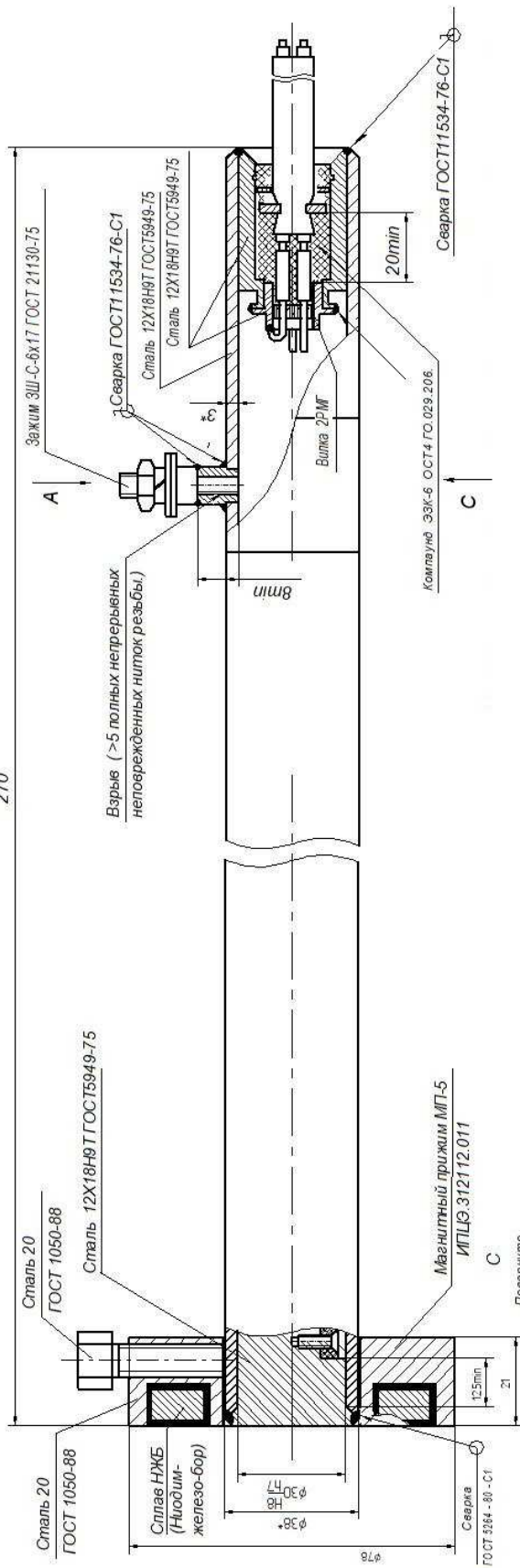


Рисунок 7 – Установка датчика исполнения МПЦР.421411.001-01 сигнализатора контроля герметичности СКГ-1 на тело трубы нефтепровода с помощью хомутов-стяжек.

					МПЦР.421411.001 ТО	Лист
Изм.	Лист	№ Документа	Подпись	Дата		26

Рис.1 -МПЦР.421411.001

270



1. На поверхностях, обозначенных надписью "Взрыв", царапины, ржавчина, забоины и другие повреждения не допускаются.
2. Минимальный катет сварного шва 3мм.
3. Для исполнений 00 свободный объем оболочки не более 160см³. Для исполнений 01 в отделении электроники не более 160см³, в клеммном отделении не более 20см³.
4. Давление пневматического испытания оболочки -2000кПа. Продолжительность выдержки савления не менее 10сек.
5. Испытания проводить по МПЦР.421411.001Г.

Рисунок 8 – Чертеж средств взрывозащиты сигнализатора контроля герметичности СКГ-1

МПЦР.421411.001

Изм.	Лист	№ Документа	Подпись	Дата

МПЦР.421411.001 ТО

Лист

27

Рис.2 -ИПЦЭ.421411.001 -01

Остальное см. рис.1

420

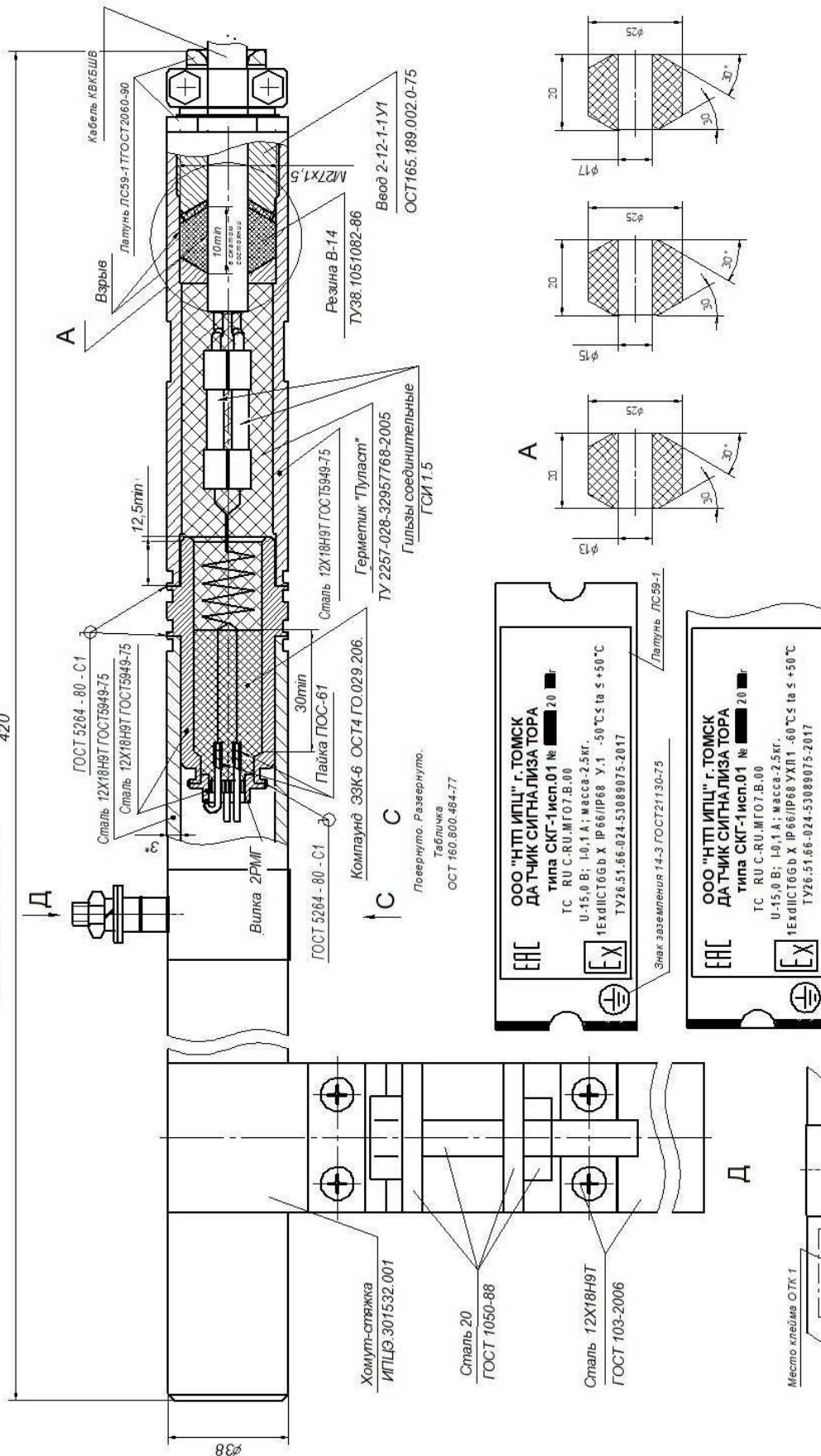


Рисунок 9 – Чертёж средств взрывозащиты сигнализатора контроля герметичности СКГ-1

МПЦР.421411.001-01

Изм.	Лист	№ Документа	Подпись	Дата

МПЦР.421411.001 ТО

Лист

28

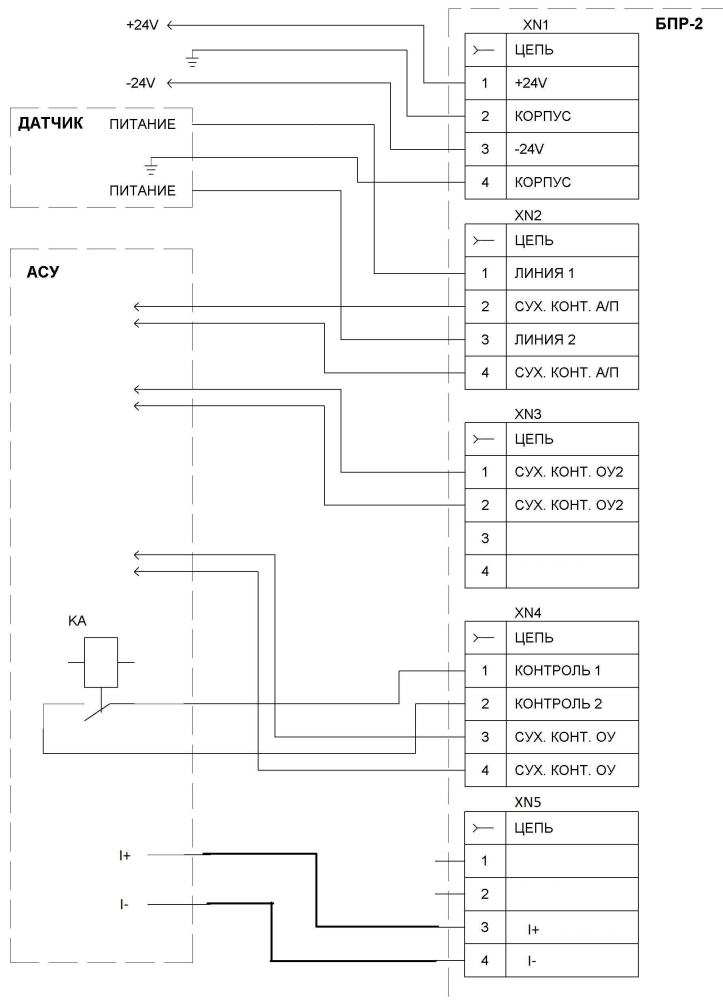


Рисунок 10 – Монтажная схема сигнализатора контроля герметичности СКГ-1 в составе с блоком питания и регистрации БПР-2Т.

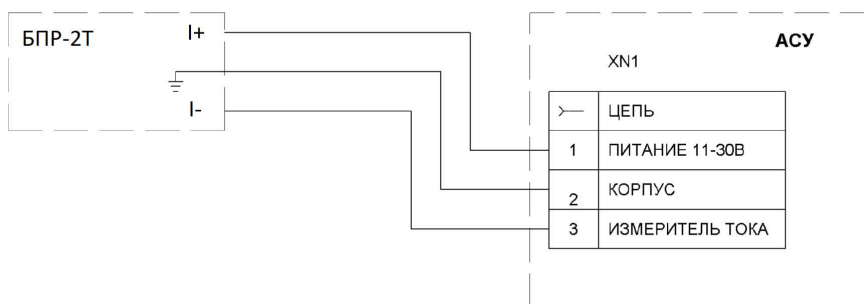
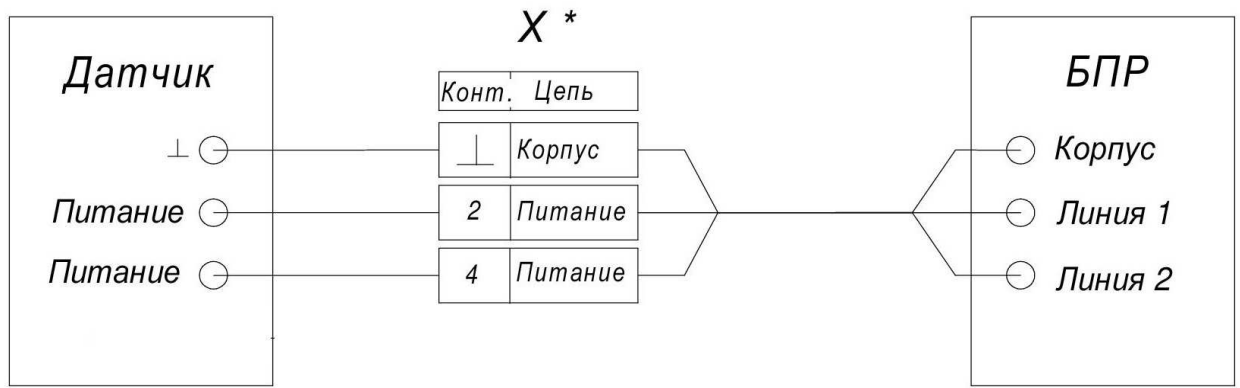


Рисунок 11 – Монтажная схема подключения в систему АСУ БПР-2Т сигнализатора СКГ-1 с использованием интерфейса типа «Токовая петля 4-20мА»

Изм.	Лист	№ Документа	Подпись	Дата
------	------	-------------	---------	------



* X - гильзы соединительные

Рисунок 12 – Монтажная схема сигнализатора контроля герметичности СКГ-1 с датчиком исполнения МПЦР.421411.001-01

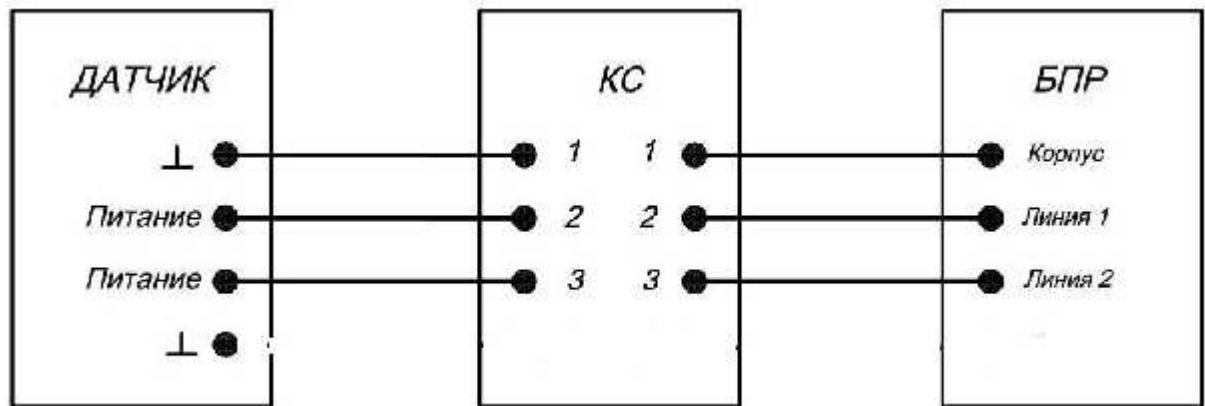


Рисунок 13 – Монтажная схема сигнализатора в комплекте с клеммным соединителем КС-1.

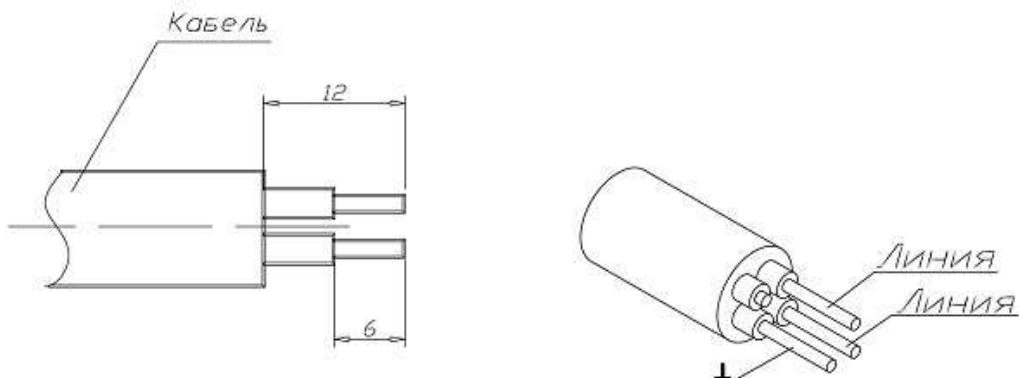


Рисунок 14 – Разделка кабеля для монтажа в датчики исполнения МПЦР.421411.001

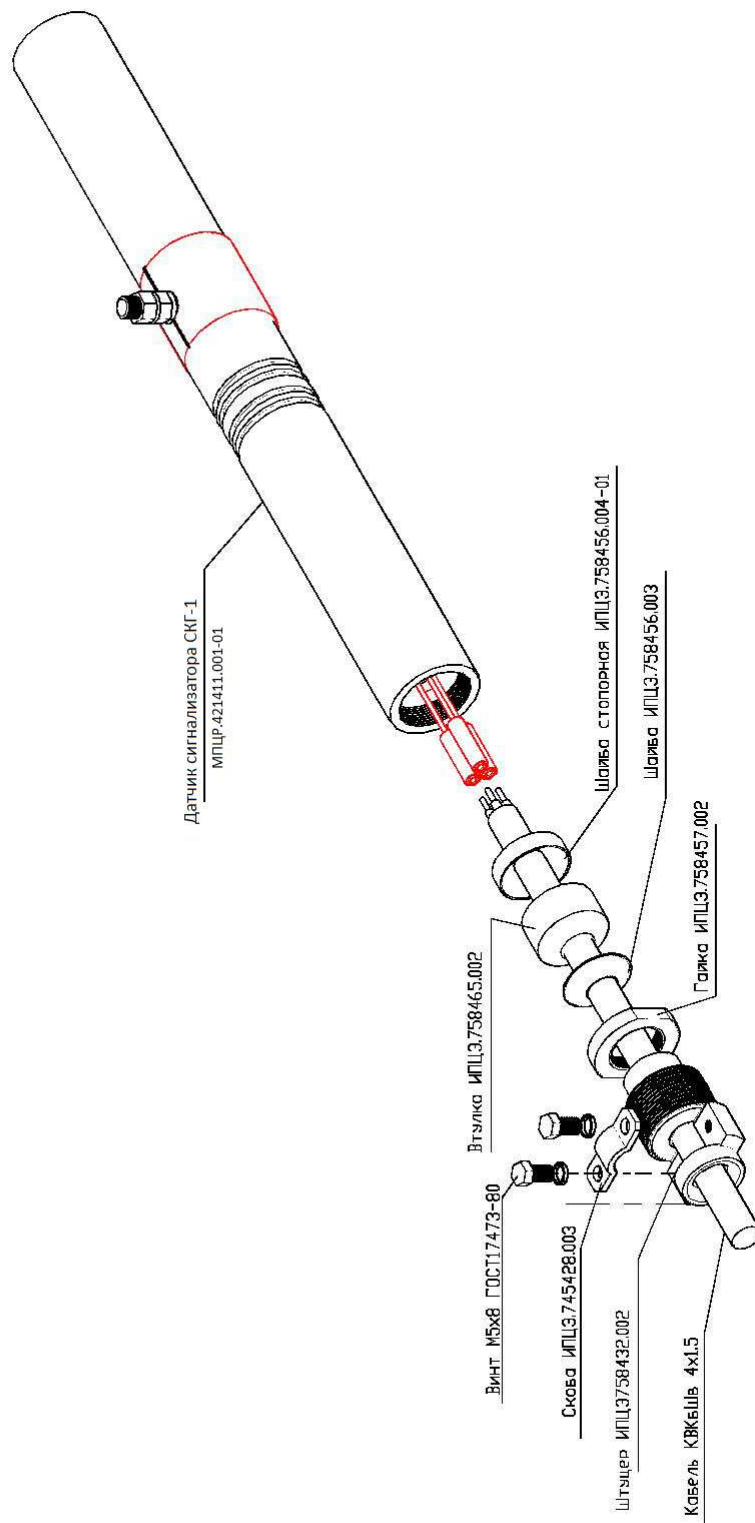


Рисунок 15 – Схема монтажа датчика сигнализатора контроля герметичности СКГ-1
 исполнения МПЦР.421411.001-01

Изм.	Лист	№ Документа	Подпись	Дата

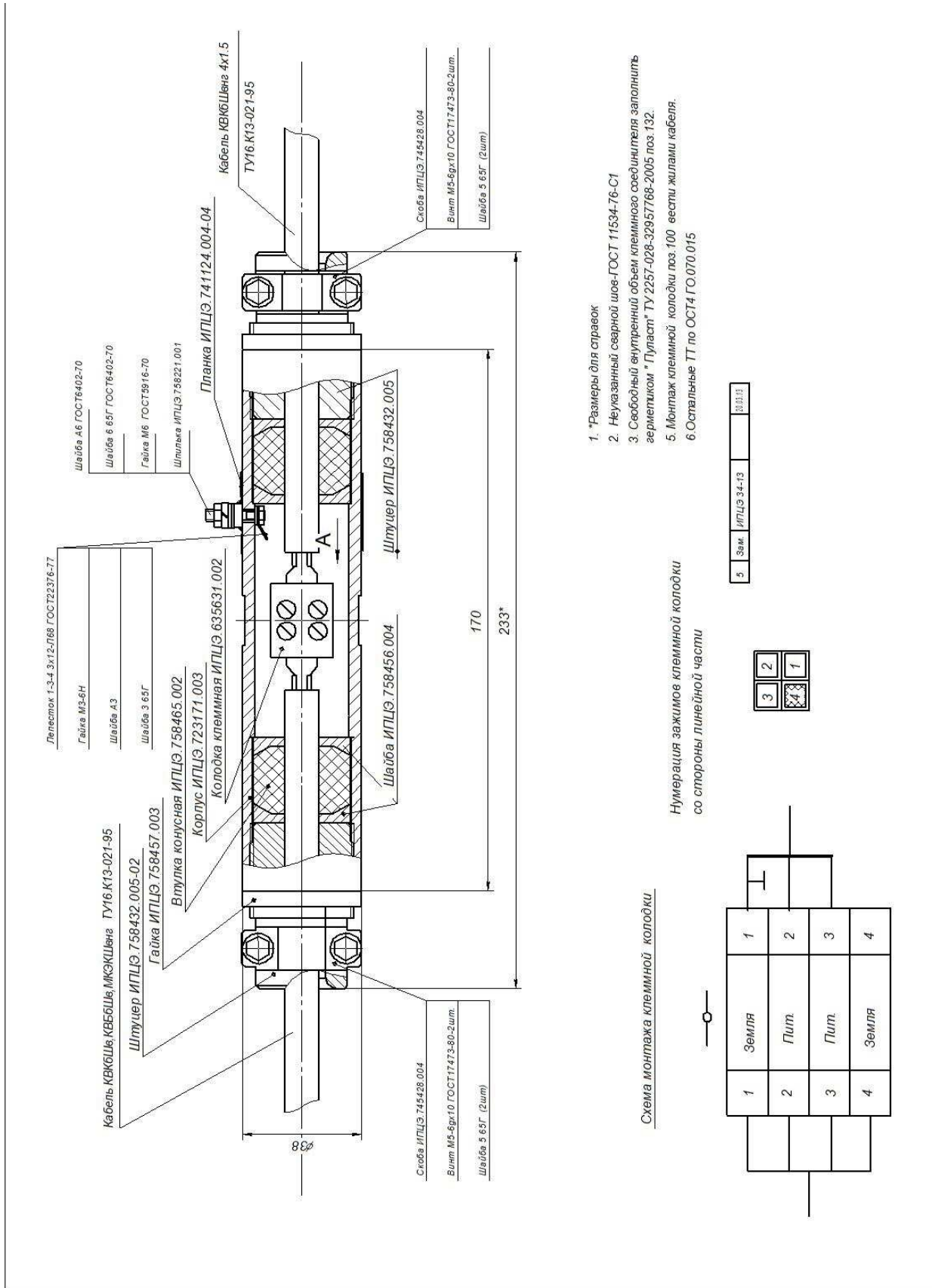


Рисунок 16 – Сборочный чертёж клеммного соединителя КС-1 ИПЦЭ 2.004.004-04

Изм.	Лист	№ Документа	Подпись	Дата

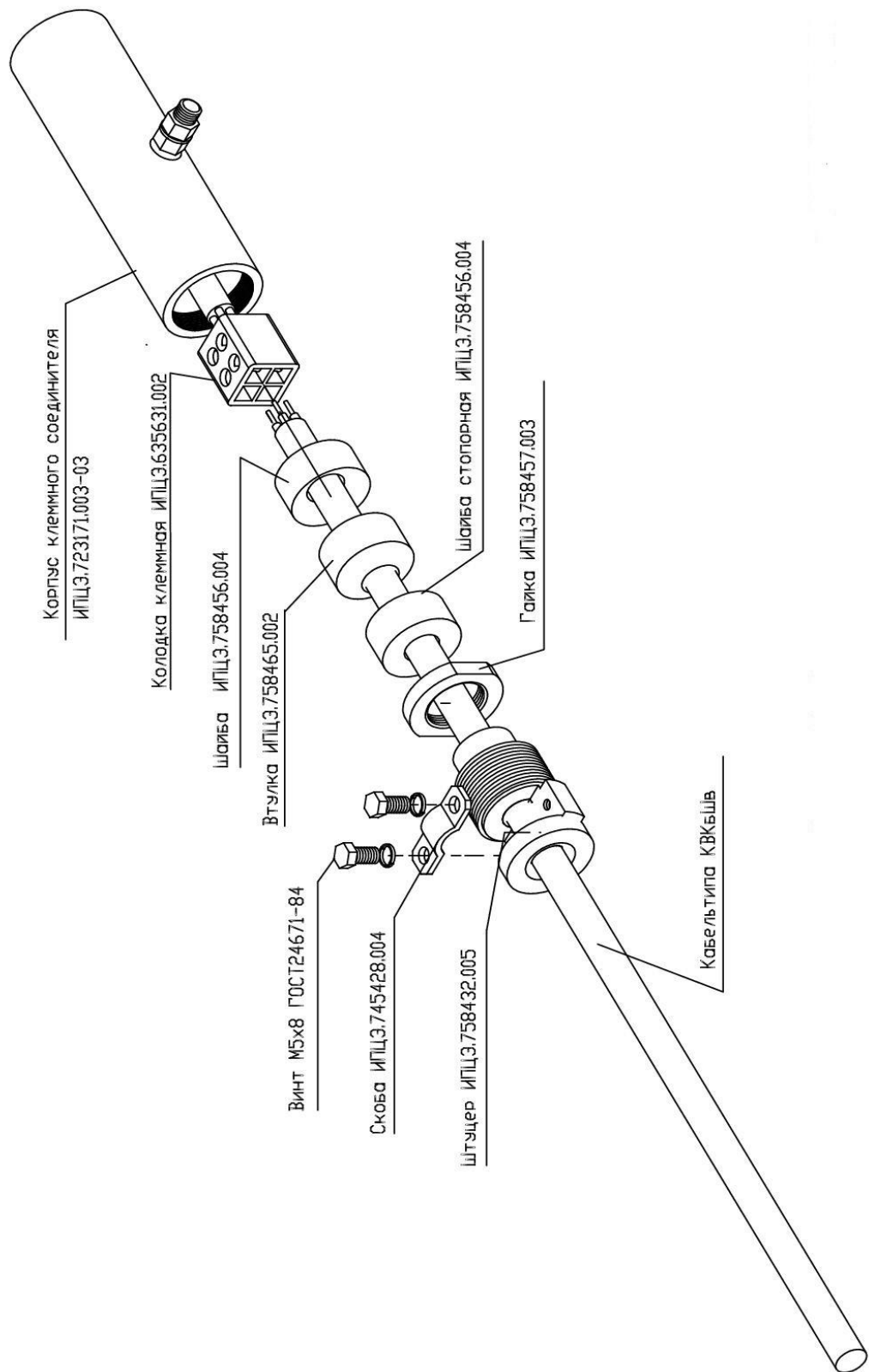


Рисунок 17 – Схема монтажа клеммного соединителя ИПЦЭ 2.004.004-04 со стороны линейной части

Изм.	Лист	№ Документа	Подпись	Дата

МПЦР.421411.001 ТО

Лист

33

Инструкция по заливке внутреннего объема корпуса клеммного отсека датчика сигнализатора контроля герметичности СКГ-1 герметиком «Пуласт».

Данная инструкция составлена на основании руководящих документов:

- «Герметик «Пуласт», ТУ 2257-028-32957768-2005, ЗАО «ХК Ригорн-М», Москва;
- «Руководство по герметизации соединительных муфт, оболочек и шлангов кабелей связи «холодным способом», Москва 1999, ОАО «ССКТБ-Томасс».

Двухкомпонентный герметик Пуласт предназначен для заполнения сростка после окончания монтажа. Герметик расфасован в упаковку из фольгированного пластика, разделенную перемычкой.

Перед применением герметика перемычка удаляется, компоненты перемешиваются без вскрытия пакета, после чего герметик заливается в муфту. Важным свойством герметика Пуласт является его способность к расширению (коэффициент 1:2) после смешивания компонентов. За счет этого в смонтированной и залитой герметиком муфте создается эффект компрессии, обеспечивающий гарантированное заполнение не только всего пространства внутри муфты, но и корешков вводимых в муфту кабелей.

Герметик Пуласт полимеризуется от 1 до 24 часов в зависимости от окружающей среды, после чего сросток становится надежно защищенным от проникновения влаги. При необходимости повторного монтажа герметики Пуласт можно удалить раскрошив пальцами.

По свойствам защиты сростка заливка муфты герметиком Пуласт не уступает компрессионной технологии обеспечивая при этом более простой и быстрый монтаж при температуре от -10 до +50 °С, визуальный контроль качества монтажа.

Срок годности герметика Пуласт – 1 год с даты изготовления.

Указания по эксплуатации.

1. Вскрытие упаковок с герметиком производить после ознакомления с инструкцией по его применению, непосредственно перед использованием герметика.

2. Перед вскрытием пакетов с герметиком подготовить заливаемые герметиком изделия, протерев их чистой ветошью для удаления следов влаги, масел, грязи и пр.

3. Снять перемычку, разделяющий пакет на две секции, и чередуя сжатие пакета с его встряхиванием в виде полоскательных движений, смешать компоненты герметика в течение 2-х минут. Срезать угол пакета и немедленно произвести заливку герметизируемых изделий.

4. Заливку герметика производить при температуре окружающей среды от минуса 10 до плюс 45 °С. При использовании герметика при температуре окружающей среды от минуса 10 до плюс 5°С необходимо, чтобы компоненты герметика перед перемешиванием имели температуру от 15 до 25 °С. Производить заливку герметика при более низких температурах не рекомендуется.

5. При проведении работ в условиях пониженной температуры в зоне клеммного отсека необходимо создать соответствующий температурный режим.

ВНИМАНИЕ

При транспортировании сигнализаторов, при температуре ниже минус 20°С, возможна кристаллизация отвердителя, входящего в состав герметика «Пуласт». Для раскристаллизации отвердителя необходимо нагреть индивидуальные упаковки герметика до температуры 55-60°С и выдержать при этой температуре 4 часа. Затем каждую упаковку интенсивно потрясти в течении 2х минут в горизонтальной плоскости для растворения кристаллов отвердителя. После этого герметик можно применять без каких либо опасений по качеству. Обращаем внимание, что при заливке герметика при температуре ниже 0°С, пакет с герметиком должен быть подогрет до температуры плюс 5 °С, плюс 20 °С. Производить заливку при температуре заливаемого изделия ниже минус 10 °С не рекомендуется.

					МПЦР.421411.001 ТО	Лист
Изм.	Лист	№ Документа	Подпись	Дата		34

Лист регистрации изменений

Изм.	Номера листов (страниц)				Всего листов (страниц) в документе	Номер документа	Входящий номер сопроводительного документа и дата	Подпись	Дата
	измененных	замененных	новых	аннулированных					