



«УТВЕРЖДАЮ»

Руководитель ООО «НТП ИПЦ»

_____ В. Я. Шапарев

" ____ " _____ 2015 г.

КЛЕММНЫЙ СОЕДИНИТЕЛЬ

«КС-1»

ТЕХНИЧЕСКОЕ ОПИСАНИЕ И ИНСТРУКЦИЯ ПО ЭКСПЛУАТАЦИИ

ИПЦЭ 2.004.004 ТО, ИЭ

(ТУ 3791-004-53089075-00)

1 ТЕХНИЧЕСКОЕ ОПИСАНИЕ.

1.1 Назначение и область применения

1.1.1 Клеммный соединитель КС-1 предназначен для герметичного соединения токопроводящих жил кабелей типа КВКбШв, КВБбШв, МКЭКШВнг. Клеммный соединитель может использоваться при монтаже сигнализаторов типа ДПС-7В, МДПС-3.

1.1.2 Клеммный соединитель КС-1 выпускается согласно ТУ 3791-004-53089075-00, и соответствует ТР ТС 012/2011, ГОСТ 30852.0-2002 (МЭК 60079-0:1998), ГОСТ 30852.1-2002 (МЭК 60079-1:1998), а также комплекту технической документации, согласованной с органом по сертификации.

1.1.3 Клеммный соединитель КС-1 имеет уровень взрывозащиты «взрывобезопасное электрооборудование», маркировку взрывозащиты 1ExdIICT3 и может применяться во взрывоопасных зонах помещений и наружных установок, в которых возможно образование взрывоопасных смесей категорий IIА, IIВ, IIС групп Т1, Т2, Т3 по классификации ГОСТ 30852.11-2002 (МЭК 60079-12:1978), ГОСТ 30852.5-2002 (МЭК 60079-4:1975), в соответствии с ГОСТ 30852.13-2002 (МЭК 60079-14:1996) и настоящего руководства по эксплуатации при обязательном выполнении особых условий безопасной эксплуатации, указанных в п. 1.8.

Клеммный соединитель КС-1 выпускается исполнением ИПЦЭ 2.004.004-04 (далее по тексту клеммный соединитель).

Чертеж средств взрывозащиты клеммного соединителя ИПЦЭ 2.004.004-04 представлен на рисунке 1.

1.1.4 Клеммный соединитель исполнения ИПЦЭ 2.004.004-04 предназначен для монтажа бронированного кабеля типа КВКбШв, КВБбШв, кабеля типа МКЭКШВнг с внешним диаметром по изоляции 11 до 20мм. Клеммный соединитель, в зависимости от типа соединяемых кабелей, поставляется с соответствующим комплектом монтажных частей (далее по тексту КМЧ).

При проведении монтажных работ внутренняя полость клеммного соединителя КС-1 может заполняться саморасширяющимся герметиком «Пуласт», что обеспечивает дополнительную герметизацию мест соединения токопроводящих жил и позволяет проводить установку клеммного соединителя в затапливаемых колодцах, коверах.

1.2 Рабочие условия эксплуатации

Взрывозащищенное исполнение с маркировкой взрывозащиты 1ExdIICT3.

Вид климатического исполнения согласно ГОСТ 15150 ХЛ1

Температура окружающей среды от 213 К до 323 К (от -60°С до +50°С).

Изм.	Лист	№ Документа	Подпись	Дата	ИПЦЭ 2.004.004 ТО, ИЭ			
Разработал		Сидоренков В.Ю.			Клеммный соединитель КС-1. Техническое описание и инструкция по эксплуатации.	Лит.	Лист.	Листов
Проверил		Тычинский Т.М.					2	18
Н. Н.контр.		Кряжев А.С.				ООО «НТП ИПЦ»		
Утвердил		Шапарев В.Я.						

1.3 Технические данные клеммного соединителя ИПЦЭ 2.004.004-04

1.3.1 Масса не более, кг	1,4
1.3.2 Габаритные параметры максимальные, мм	Ø38x284.
1.3.3 Рабочее напряжение, В	24
1.3.4 Рабочий ток не более, мА	200

1.4 Комплект поставки клеммного соединителя ИПЦЭ 2.004.004-04

1.4.1 Клеммный соединитель в сборе ¹	1 шт.
1.4.2 Герметик	1 уп.
1.4.3 Герметик «Пуласт»	1 уп.
1.4.4 Техническое описание и инструкция по эксплуатации.	1 шт.
1.4.5 Паспорт	1 шт.
1.4.6 Сертификат соответствия	

¹ - тип поставляемых штуцеров по согласованию с заказчиком.

1.5 Маркировка.

1.5.1 На корпусе клеммного соединителя КС-1 прикреплены с помощью пайки припоем ПОС-61 латунные шильдики, на которых электрохимическим способом нанесены:

название	Клеммный соединитель
обозначение типа электрооборудования	КС-1
маркировка взрывозащиты по ГОСТ 30852.0 – 2002	1ExdIICT3
маркировка степени защиты от внешних воздействий по ГОСТ 14254-96	«IP68»
вид климатического исполнения	ХЛ1
диапазон температуры окружающей среды	-60°С ≤ ta ≤ +50°С.
орган по сертификации	ОС ВРЭ ВостНИИ
номер сертификата при (выдаче)	ТС RU C - RU.МГО7В. XXXXX
знак обращения на рынке	ЕАС
специальный знак взрывобезопасности по ТР ТС 012/2011	Ex
заводской номер	№ _____
изготовитель	ООО «НТП ИПЦ» г. Томск
дата изготовления	20____ г.
технические условия	ТУ 3791-004-53089075-00
другие надписи в соответствии с ГОСТ 30852.0-2002.	

1.6 Устройство и принцип работы

Клеммный соединитель представляет собой цилиндр из стали, закрытый с двух сторон герметичными кабельными вводами. Во внутренней полости цилиндра находится клеммный блок, с помощью которого производится соединение токопроводящих жил кабеля.

1.7 Конструкция клеммного соединителя КС-1 ИПЦЭ 2.004.004-04.

1.7.1 Конструкция клеммного соединителя КС-1 исполнения ИПЦЭ 2.004.004-04 показана на рисунке 2. Параметры взрывозащиты клеммного соединителя обеспечиваются секцией токоввода, состоящего из шайбы поз. 112, резиновой втулки поз. 116, шайбы поз.112, штуцера поз.108 или поз.110.

1.7.2 Клеммный соединитель ИПЦЭ 2.004.004-04 предназначен для монтажа в затапливаемые колодцы, ковера. Для повышения влагозащиты области соединения жил кабелей, внутренняя полость соединителя может заполняться саморасширяющимся герметиком «Пуласт».

1.7.3 Клеммный соединитель, поставляется с комплектом гермоввода для монтажа кабеля КВКБШвнг 4x1.5, КВБШв4x1.5, МКЭКШвнг с внешним диаметром 14мм.

1.7.4 При необходимости монтажа кабеля внешним диаметром отличным от 14мм, поставляется комплект гермоввода в соответствии с максимальным диаметром кабеля по изоляции рисунок 3.

1.8 Обеспечение взрывозащищенности клеммного соединителя ИПЦЭ 2.004.004-04.

1.8.1 Взрывозащищенность клеммного соединителя обеспечивается заключением его электрических частей во взрывонепроницаемую оболочку по ГОСТ 30852.1-2002 (МЭК 60079-1:1998), которая выдерживает давление взрыва внутри нее и исключает передачу взрыва в окружающую взрывоопасную среду.

Для обеспечения взрывозащищенности, оболочка датчика испытывается избыточным давлением воздуха 0,8 МПа в течение 30 с.

1.8.2 Взрывонепроницаемость оболочки клеммного соединителя обеспечивается щелевой взрывозащитой, параметры которой указаны на чертеже средств взрывозащиты, рисунок 1, соответственно. На взрывозащитных поверхностях, обозначенных на чертеже средств взрывозащиты надписью «Взрыв», наличие раковин, трещин, отслоений и других дефектов не допускается.

Взрывонепроницаемость места ввода кабеля в оболочку клеммного соединителя обеспечивается уплотнением с помощью резинового кольца, размеры и материал которого указаны на чертеже средств взрывозащиты. Применение других уплотнительных колец не допускается

					ИПЦЭ 2.004.004 ТО, ИЭ	Лист
Изм.	Лист	№ Документа	Подпись	Дата		4

1.8.3 На корпусе клеммного соединителя размещен шильдик, на котором нанесены: наименование предприятия-изготовителя, название и обозначение типа электрооборудования, технические условия, серийный номер и дата выпуска, диапазон температуры окружающей среды и вид климатического исполнения, наименование органа по сертификации и номер сертификата, знак обращения на рынке, специальный знак взрывобезопасности по ТР ТС 012/2011, маркировка взрывозащиты – 1ExdIICT3, маркировка степени защиты от внешних воздействий – IP68, предупредительная надпись «Открывать, отключив от сети».

1.8.4 Наибольшая температура нагрева внутренних элементов и наружной поверхности оболочки соединителя не превышает допустимой температуры 60°C.

В электрической схеме клеммного соединителя отсутствуют нормально искрящие части.

1.8.5 Фрикционная искробезопасность обеспечивается отсутствием деталей оболочки клеммного соединителя из легких сплавов. Все детали изготовлены из стали.

Опасность воспламенения электрическим разрядом исключается в связи с отсутствием деталей из пластических материалов. Для заземления прибора предусмотрены наружный и внутренний заземляющие зажимы по ГОСТ 21130-75.

1.8.6 Ремонт оболочки клеммного соединителя должен проводиться на специализированных ремонтных предприятиях в соответствии с ГОСТ 30852.18-2002 (МЭК 60079-19:1993).

2 Инструкция по монтажу

2.1 К работам по монтажу допускаются лица не моложе 18 лет, имеющие квалификацию электромонтажника не ниже третьего разряда, прошедших проверку знаний по ПТЭ и ПТБ, включая главу Э3.2 “Электроустановки во взрывоопасных зонах” и имеющие соответствующее удостоверение установленного образца.

2.2 При монтаже и эксплуатации клеммного соединителя КС-1 необходимо руководствоваться ГОСТ 30852.16-2002 (МЭК 60079-17:1996), ГОСТ 30852.13-2002 (МЭК 60079-14:1996), «Правил технической эксплуатации электроустановок потребителей» (ПТЭЭП), «Правил безопасности в нефтяной и газовой промышленности» (ПБ 08-624-03), а также выполнять требования данного руководства по эксплуатации.

2.3 Перед монтажом проверить исправность оболочки, отсутствие на ней трещин и пробоин, наличие маркировки взрывозащиты, предупредительной надписи, крепежных болтов, уплотнительных колец в кабельных вводах. Клеммные соединители с поврежденными оболочками, не имеющие маркировки взрывозащиты к эксплуатации не допускаются.

2.4 Клеммный соединитель ИПЦЭ 2.004.004-04 предназначен для герметичного

					ИПЦЭ 2.004.004 ТО, ИЭ	Лист
Изм.	Лист	№ Документа	Подпись	Дата		5

соединения кабеля типа КВКбШвнг, КВБбШв, МКЭКШвнг диаметром 13- 20мм. по внешней изоляции.

2.5 Монтаж кабеля типа КВКбШвнг, КВБбШв, МКЭКШв в клеммный соединитель ИПЦЭ 2.004.004-04, подсоединенный к датчику сигнализатора ДПС-7В, МДПС-3.

2.5.1 Монтаж кабеля проводить согласно рисунков 2, 5, 6, 8.

2.5.2 Ослабить на штуцере КС-1 со стороны подсоединенного датчика поз.108, винты поз.118.скобы фиксации кабеля поз.106 рисунок 2.

2.5.3 Ослабить гайку поз.114 рисунок 2.

2.5.4 Вывернуть штуцер поз.108 рисунок 2 на 1-2 оборота.

2.5.5 Протогнуть подсоединенный к датчику кабель через корпус КС до выхода наружу клеммной колодки поз.100.

2.5.6 Разделать конец линейного кабеля согласно рисунка 5.

2.5.7 Надеть на подготовленный линейный кабель детали согласно рисунка 8.

2.5.8 Вставить разделанные токопроводящие жилы линейного кабеля в клеммную колодку поз.100 с учетом схемы рисунков 2, 6. Закрепить токопроводящие жилы кабеля винтовыми зажимами клеммной колодки.

2.5.9 Вытягивая кабель датчика, ввести смонтированную клеммную колодку внутрь корпуса клеммного соединителя.

2.5.10 Со стороны линейного кабеля дослат до упора стопорную шайбу поз.112 втулку конусную поз. 116 и шайбу поз 112рисунок 2.

2.5.11 Нанести слой герметик-прокладки на шайбу поз 112.

Удерживая корпус КС-1 ключом размером 36, затянуть ключом размером 32 штуцер поз.110 с усилием, необходимым для обжатия кабеля резиновой втулкой.

2.5.12 Скобой зафиксировать линейный кабель на штуцере.

2.5.13 Выкрутить штуцер, находящиеся со стороны кабеля датчика, поз.108 рисунок 2.

2.5.14 Нанести слой герметик-прокладки на шайбу поз 112, находящуюся со стороны кабеля датчика. Удерживая корпус КС-1 ключом размером 36, затянуть ключом размером 32 штуцер поз.108 с усилием, необходимым для обжатия кабеля резиновой втулкой.

2.5.15 Скобой на штуцере зафиксировать кабель со стороны датчика.

2.6 Монтаж кабеля типа КВКбШвнг, КВБбШв, МКЭКШв в клеммный соединитель ИПЦЭ 2.004.004-04, подсоединенный к датчику сигнализатора ДПС-7В, МДПС-3, с последующей установкой в затапливаемый колодец, ковер.

2.6.1 Монтаж кабеля проводить согласно рисунков 2, 5, 6, 8.

2.6.2 Ослабить на штуцере КС-1 со стороны подсоединенного датчика поз.108, винты поз.118.скобы фиксации кабеля поз.106 рисунок 2.

					ИПЦЭ 2.004.004 ТО, ИЭ	Лист
						6
Изм.	Лист	№ Документа	Подпись	Дата		

2.6.3 Ослабить гайку поз.114 рисунок 2.

2.6.4 Вывернуть шуцер поз.108 рисунок 2 на 1-2 оборота.

2.6.5 Протолкнуть подсоединенный к датчику кабель через корпус КС до выхода наружу клеммной колодки поз.100.

2.6.6 Разделать конец линейного кабеля согласно рисунка 5.

2.6.7 Надеть на подготовленный линейный кабель детали согласно рисунка 8.

2.6.8 Вставить разделанные токопроводящие жилы линейного кабеля в клеммную колодку поз.100 с учетом схемы рисунков 2, 6. Закрепить токопроводящие жилы кабеля винтовыми зажимами клеммной колодки.

2.6.9 Вытягивая кабель датчика, ввести смонтированную клеммную колодку внутрь корпуса клеммного соединителя.

2.6.10 Удерживая корпус КС-1 ключом размером 36, закрутить шуцер, находящиеся со стороны кабеля датчика поз.108 рисунок 2, ключом размером 32 с усилием, необходимым для обжатия кабеля резиновой втулкой.

2.6.11 Закрутить гайку находящуюся со стороны кабеля датчика поз.114 рисунок 2.

2.6.12 Скобой на шуцере зафиксировать кабель со стороны датчика.

2.6.13 Со стороны линейного кабеля залить в полость корпуса клеммного соединителя герметик «Пуласт» до проточки для токоввода, согласно инструкции Приложение 1.

2.6.14 Со стороны линейного кабеля дослат до упора стопорную шайбу поз.112 втулку конусную поз. 116 и шайбу поз 112. . Удерживая корпус КС-1 ключом размером 36, затянуть ключом размером 32 шуцер поз.110 с усилием, необходимым для обжатия кабеля резиновой втулкой

2.6.15 Скобой зафиксировать линейный кабель на шуцере.

					ИПЦЭ 2.004.004 ТО, ИЭ	Лист
						7
Изм.	Лист	№ Документа	Подпись	Дата		

3 ИНСТРУКЦИЯ ПО ЭКСПЛУАТАЦИИ

3.1 Эксплуатация клеммного соединителя КС-1 проводится с соблюдением требований ГОСТ 30852.16-2002 (МЭК 60079-17:1996), «Правил технической эксплуатации электроустановок потребителей» (ПТЭЭП), «Правил безопасности в нефтяной и газовой промышленности» (ПБ 08-624-03).

При эксплуатации клеммного соединителя необходимо обращать внимание на исправность оболочки, отсутствие на ней трещин и пробоин, наличие маркировки взрывозащиты, предупредительной надписи. Клеммный соединитель с повреждённой оболочкой, не имеющий маркировки взрывозащиты к эксплуатации не допускается.

4 ТРЕБОВАНИЯ БЕЗОПАСНОСТИ И ОХРАНЫ ОКРУЖАЮЩЕЙ СРЕДЫ.

4.1 По способу защиты от поражения электрическим током клеммный соединитель соответствует классу I по ГОСТ 12.2.007.0-75.

Клеммный соединитель КС-1 соответствует требованиям безопасности, изложенным в ГОСТ 12.2.007.0-75, ГОСТ 21130-75, ПУЭ, ГОСТ 12.2.003-91.

4.2 Эксплуатация клеммного соединителя должна производиться с соблюдением требований изложенных в Правилах устройства электроустановок; Правилах технической эксплуатации электроустановок потребителей; ГОСТ 30852.13-2002 (МЭК 60079-14:1996), ГОСТ 30852.16-2002 (МЭК 60079-17:1996), ГОСТ 30852.17-2002 (МЭК 60079-18:1992); Правилах безопасности в нефтяной и газовой промышленности (ПБ 08-624-03).

4.3 Изделие не является опасным в экологическом отношении для окружающей среды из-за отсутствия в его составе ядовитых и загрязняющих веществ. При испытании, хранении, транспортировке и эксплуатации не оказывает химическое, радиационное, биологическое и электромагнитное воздействие на окружающую среду.

4.4 По истечении срока службы, изделия должны утилизироваться как изделия содержащие сплавы цветных и чёрных металлов.

5 ПРАВИЛА ХРАНЕНИЯ И ТРАНСПОРТИРОВКИ

5.1 Клеммный соединитель КС-1 должен храниться в тарных ящиках на стеллажах. Нормальными условиями длительного хранения являются:

- температура окружающего воздуха 283 К до 308 К (+10 °С ÷ +35 °С);
- относительная влажность воздуха не более 80%;
- атмосферное давление 100±8 кПа.

5.2 Транспортирование изделий, упакованных в тарные ящики, может осуществляться всеми видами транспорта при температуре окружающего воздуха от 223 К до 323 К (от -60 °С до +60 °С).

					ИПЦЭ 2.004.004 ТО, ИЭ	Лист
						8
Изм.	Лист	№ Документа	Подпись	Дата		

6 ГАРАНТИИ ПРЕДПРИЯТИЯ-ИЗГОТОВИТЕЛЯ.

6.1 Предприятие-изготовитель гарантирует соответствие изделия требованиям технических условий ТУ 3791-004-53089075-00 при соблюдении потребителем условий транспортирования, хранения, монтажа, эксплуатации.

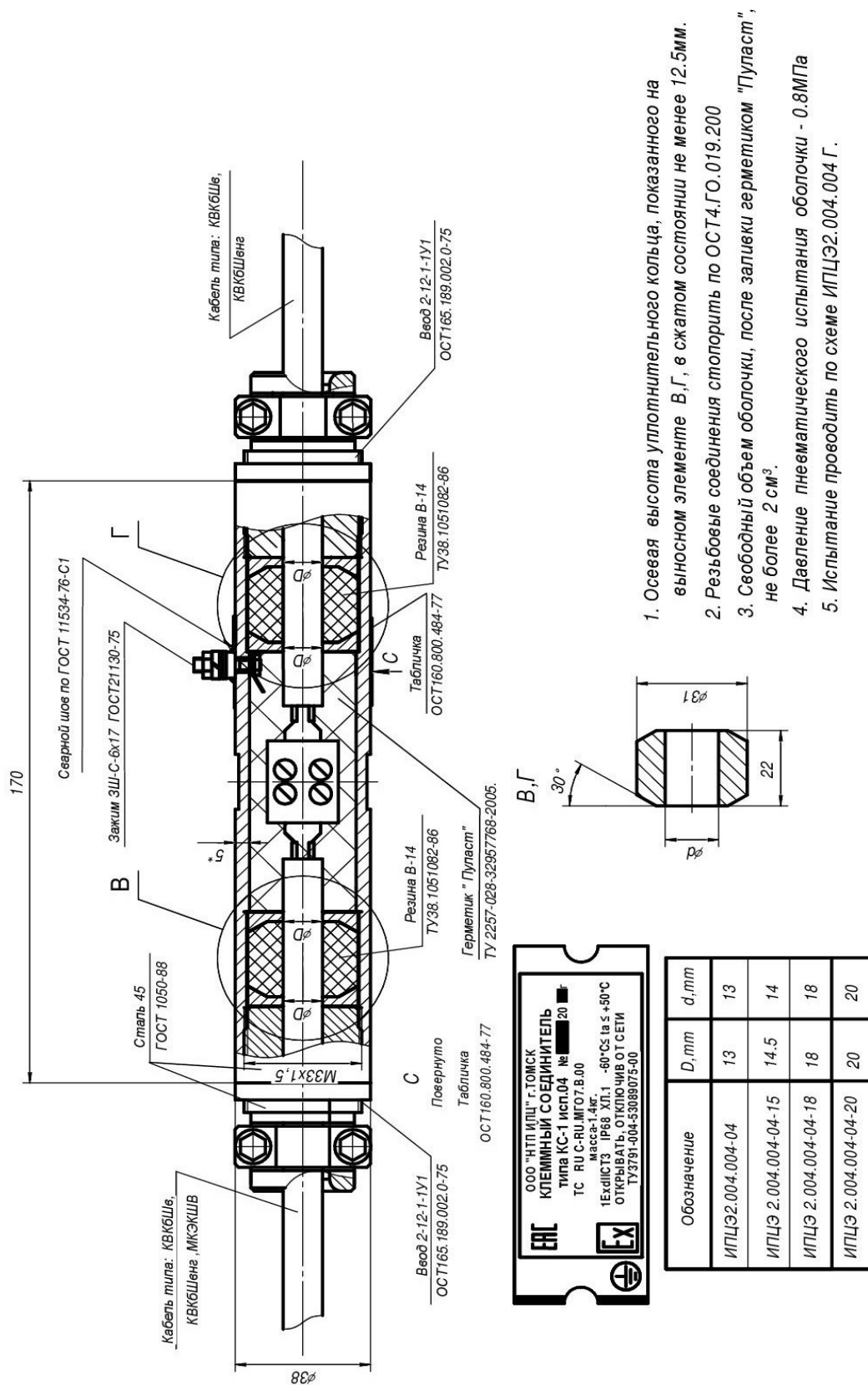
6.2 Клеммный соединитель КС-1 обеспечивает непрерывный продолжительный режим работы.

6.3 Срок службы клеммного соединителя не менее 15 лет.

6.4 Изделие восстанавливаемое. Средняя наработка на отказ 15000 часов.

6.5 Гарантийный срок эксплуатации 24 месяца со дня отгрузки потребителю.

					ИПЦЭ 2.004.004 ТО, ИЭ	Лист
						9
Изм.	Лист	№ Документа	Подпись	Дата		

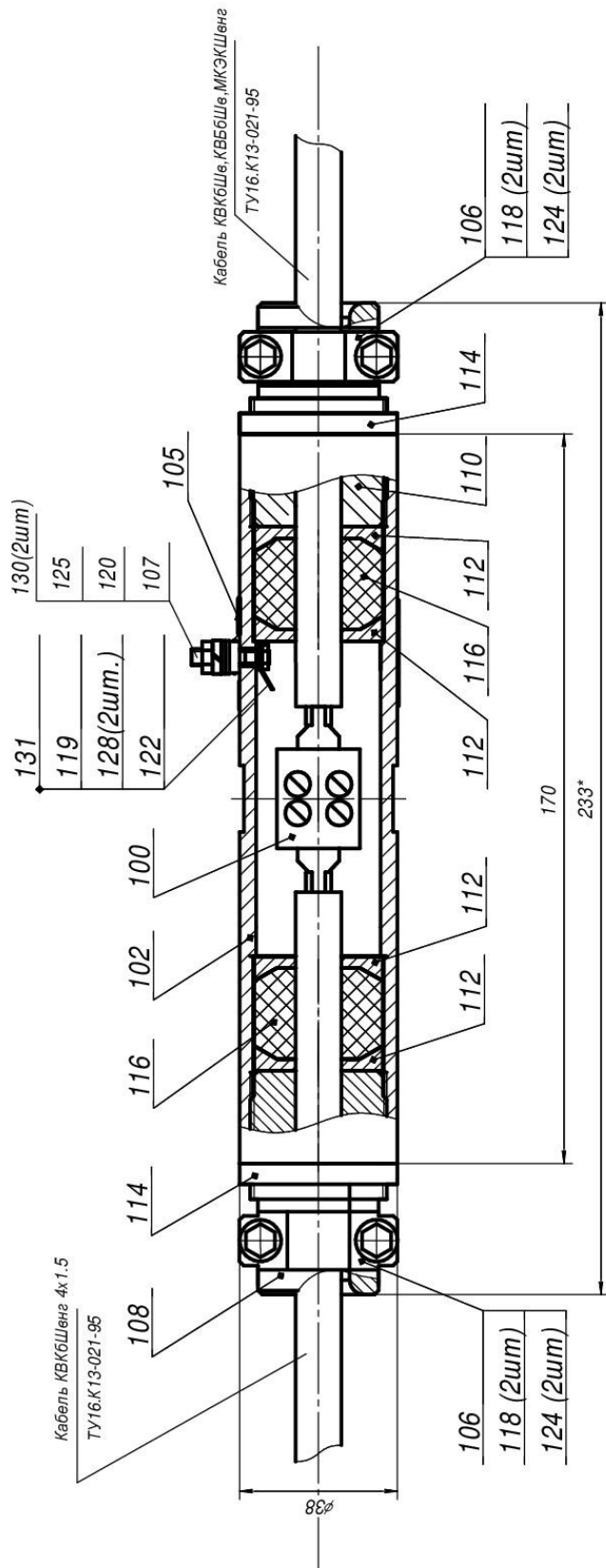


1. Осевая высота уплотнительного кольца, показанного на выносном элементе В, Г, в сжатом состоянии не менее 12.5мм.
2. Резьбовые соединения стопорить по ОСТ4.ГО.019.200
3. Свободный объем оболочки, после заливки герметиком "Пуласт", не более 2 см³.
4. Давление пневматического испытания оболочки - 0.8МПа
5. Испытание проводить по схеме ИПЦЭ2.004.004 Г.

Рисунок 1 –

Чертеж средств взрывозащиты Клеммного соединителя КС-1 ИПЦЭ 2.004.004-04

Изм.	Лист	№ Документа	Подпись	Дата



1. *Размеры для справок
2. Неуказанный сверной шов-ГОСТ 11534-76-С1
3. Свободный внутренний объем клеммного соединителя заполнить герметиком "Гуласт" ТУ 2257-028-32957768-2005 поз.132.
5. Монтаж клеммной колодки поз.100 вести жилами кабеля.
- 6.Остальные ТТ по ОСТ4 ГО.070.015

Нумерация зажимов клеммной колодки со стороны линейной части



Схема монтажа клеммной колодки

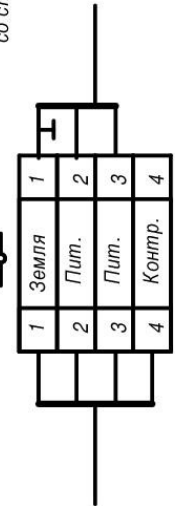
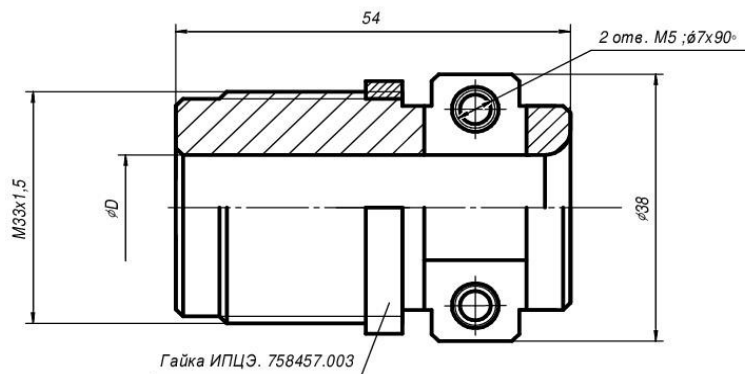


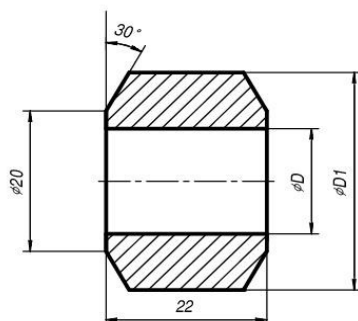
Рисунок 2 – Сборочный чертёж клеммного соединителя КС-1 ИПЦЭ 2.004.004-04

Изм.	Лист	№ Документа	Подпись	Дата



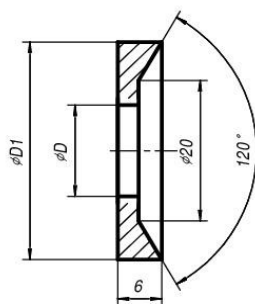
Обозначение	D, мм	Масса, г
ИПЦЭ. 758432.005	11	
-01	13	
-02	14,5	
-03	18	
-04	20	

Штуцер ИПЦЭ.758432.005 с гайкой ИПЦЭ.758457.003



Обозначение	D, мм	D1, мм	Масса, г
ИПЦЭ. 758465.002	11	25	
-01	13	25	
-02	11	31	
-03	13	31	
-04	14.5	31	
-05	18	31	
-06	20	31	

Втулка ИПЦЭ.758465.002



Обозначение	D, мм	D1, мм	Материал	Масса, г
ИПЦЭ. 758456.004	11	25,5 ^{-0,18} _{-0,37}	Круе В-26ГОСТ2690-2006 20-ГДГОСТ1050-88	
-01	13	25,5 ^{-0,18} _{-0,37}		
-02	13	31	Круе В-32ГОСТ2690-2006 20-ГДГОСТ1050-88	
-03	14.5	31		
-04	18	31		
-05	20	31		

Шайба ИПЦЭ.758456.004

Рисунок 3 – Комплект гермоввода

Изм.	Лист	№ Документа	Подпись	Дата

ИПЦЭ 2.004.004 ТО, ИЭ

Лист

12

Формат	Зона	Поз.	Обозначение	Наименование	Кол.	Примечание
<u>Документация</u>						
A3			ИПЦЭ 2.004.004-04 СБ	Сборочный чертеж		
A3			ИПЦЭ 2.004.004-04 СВ	Чертеж средств взрывозащиты		
			ИПЦЭ 2.004.004-04 ГИ	Схема гидравлического испытания		
A4						
<u>Сборочные единицы</u>						
		100	ИПЦЭ. 635631.002	Колодка клеммная	1	
<u>Детали</u>						
		102	ИПЦЭ. 723171.003 - 03	Корпус	1	
		105	ИПЦЭ. 741124.004-04	Планка	1	
		106	ИПЦЭ. 745428.004	Скоба	2	
		107	ИПЦЭ. 758221.001	Шпилька	1	
A4		108	ИПЦЭ. 758432.005-02	Штуцер	1	
A4		110	ИПЦЭ. 758432.005	Штуцер	1	
A4		112	ИПЦЭ. 758456.004	Шайба	4	
		114	ИПЦЭ. 758457.003	Гайка	2	
A4		116	ИПЦЭ. 758465.002	Втулка конусная	2	
<u>Стандартные изделия</u>						
		118		Винт В.М5-6х10.36.016 ГОСТ 17473-80	4	
		119		Гайка М3-6Н.04.016 ГОСТ 5916-70	1	
		120		Гайка М6-6Н.04.016 ГОСТ 5916-70	1	
		122		Шайба 3 65Г013 ГОСТ6402-70	1	
		124		Шайба 5 65Г013 ГОСТ6402-70	4	
		125		Шайба 6 65Г013 ГОСТ6402-70	1	
		128		Шайба А.3.04.016 ГОСТ 6402-70	2	
		130		Шайба А.6.04.016 ГОСТ 6402-70	2	
		131		Лепесток 1-3-4.3х12-Л68-03 ГОСТ22376-77	1	
<u>Материалы</u>						
		132		Герметик " Пуласт"		
				ТУ 2257-028-32957768-2005.	30	г

Изм.	Лист	№ Документа	Подпись	Дата	ИПЦЭ 2.004.004 ТО, ИЭ	Лист
						13

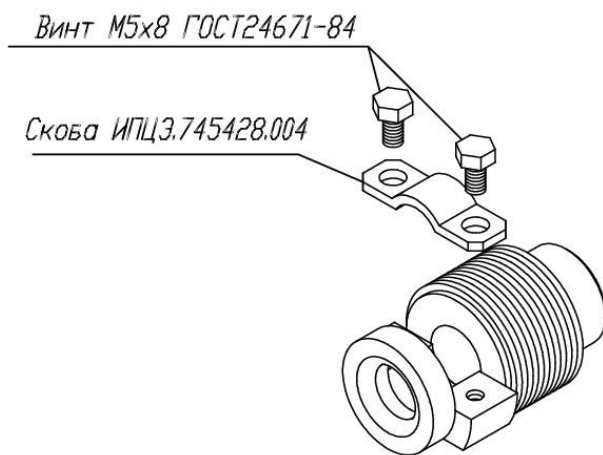


Рисунок 4 – Штуцер ИПЦЭ758432.005

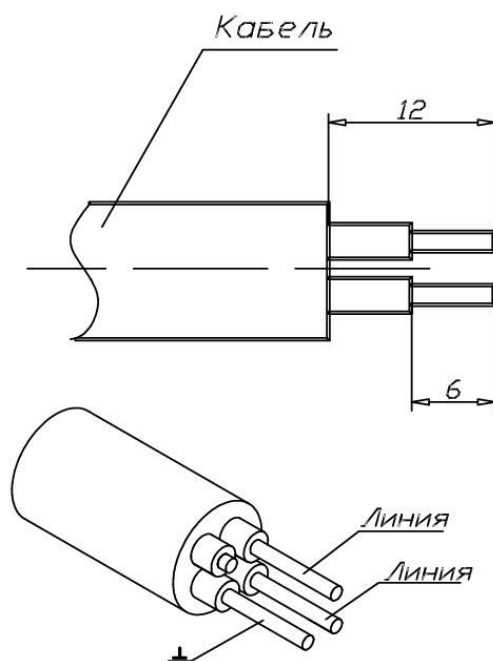


Рисунок 5 – Разделка кабеля.

					ИПЦЭ 2.004.004 ТО, ИЭ	Лист
Изм.	Лист	№ Документа	Подпись	Дата		14

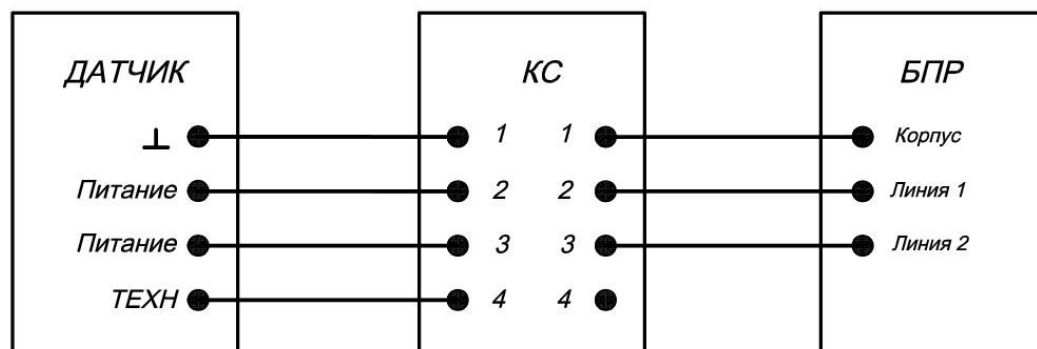


Рисунок 6 – Монтажная схема сигнализатора в комплекте с клеммным соединителем КС-1.

Внимание! Клемма 4 колодки клеммного соединителя изолирована, предназначена для технологических целей и не используется потребителем.

Рисунок 7 – Схема принципиальная электрическая клеммного соединителя КС-1.

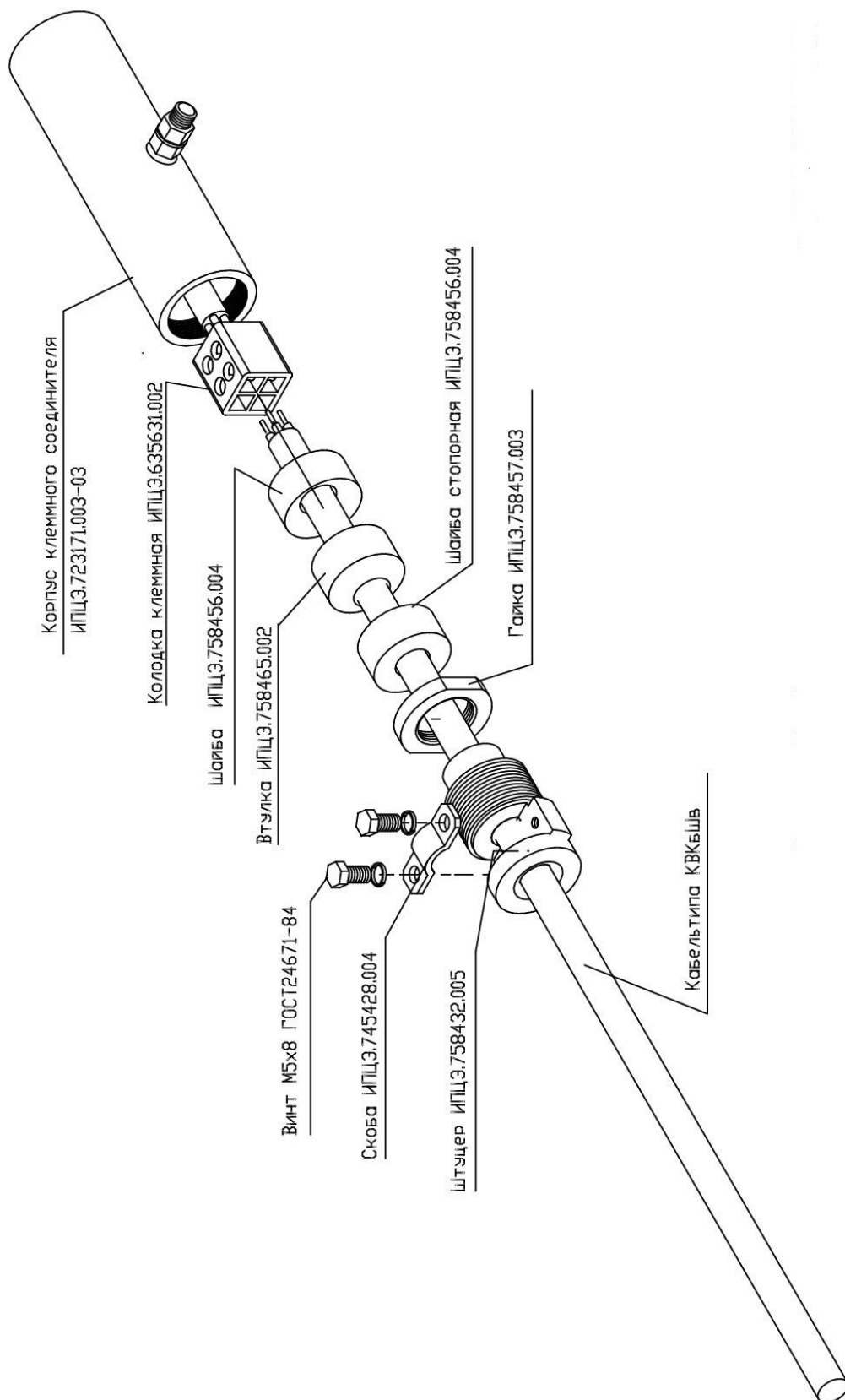


Рисунок 8 – Схема монтажа клеммного соединителя ИПЦЭ 2.004.004-04
со стороны линейной части

Изм.	Лист	№ Документа	Подпись	Дата

ИПЦЭ 2.004.004 ТО, ИЭ

Инструкция по заливке внутреннего объема корпуса клеммного соединителя КС-1 герметиком «Пуласт».

Данная инструкция составлена на основании руководящих документов:

- «Герметик «Пуласт», ТУ 2257-028-32957768-2005, ЗАО «ХК Ригорн-М», Москва;
- «Руководство по герметизации соединительных муфт, оболочек и шлангов кабелей связи «холодным способом», Москва 1999, ОАО «ССКТБ-Томасс».

Двухкомпонентный герметик Пуласт предназначен для заполнения сростка после окончания монтажа. Герметик расфасован в упаковку из фольгированного пластика, разделенную перемычкой.

Перед применением герметика перемычка удаляется, компоненты перемешиваются без вскрытия пакета, после чего герметик заливается в муфту. Важным свойством герметика Пуласт является его способность к расширению (коэффициент 1:2) после смешивания компонентов. За счет этого в смонтированной и залитой герметиком муфте создается эффект компрессии, обеспечивающий гарантированное заполнение не только всего пространства внутри муфты, но и корешков вводимых в муфту кабелей.

Герметик Пуласт полимеризуется от 1 до 24 часов в зависимости от окружающей среды, после чего сросток становится надежно защищенным от проникновения влаги. При необходимости повторного монтажа герметики Пуласт можно удалить раскрошив пальцами.

По свойствам защиты сростка заливка муфты герметиком Пуласт не уступает компрессионной технологии обеспечивая при этом более простой и быстрый монтаж при температуре от -10 до +50 °С, визуальный контроль качества монтажа.

Срок годности герметика Пуласт – 1 год с даты изготовления.

Указания по эксплуатации.

1. Вскрытие упаковок с герметиком производить после ознакомления с инструкцией по его применению, непосредственно перед использованием герметика.

2. Перед вскрытием пакетов с герметиком подготовить заливаемые герметиком изделия, протерев их чистой ветошью для удаления следов влаги, масел, грязи и пр.

3. Снять перемычку, разделяющий пакет на две секции, и чередуя сжатие пакета с его встряхиванием в виде полоскательных движений, смешать компоненты герметика в течение 2-х минут. Срезать угол пакета и немедленно произвести заливку герметизируемых изделий.

4. Заливку герметика производить при температуре окружающей среды от минуса 10 до плюс 45 °С. При использовании герметика при температуре окружающей среды от минуса 10 до плюс 5°С необходимо, чтобы компоненты герметика перед перемешиванием имели температуру от 15 до 25 °С. Производить заливку герметика при более низких температурах не рекомендуется.

5. При проведении работ в условиях пониженной температуры в зоне клеммного отсека необходимо создать соответствующий температурный режим.

ВНИМАНИЕ

При транспортировании сигнализаторов, при температуре ниже минус 20°С, возможна кристаллизация отвердителя, входящего в состав герметика «Пуласт». Для раскристаллизации отвердителя необходимо нагреть индивидуальные упаковки герметика до температуры 55- 60С и выдержать при этой температуре 4 часа. Затем каждую упаковку интенсивно потрясти в течении 2х минут в горизонтальной плоскости для растворения кристаллов отвердителя. После этого герметик можно применять без каких либо опасений по качеству. Обращаем внимание, что при заливке герметика при температуре ниже 0°С, пакет с герметиком должен быть подогрет до температуры плюс 5 °С, плюс 20 °С. Производить заливку при температуре заливаемого изделия ниже минус 10 °С не рекомендуется.

					ИПЦЭ 2.004.004 ТО, ИЭ	Лист
Изм.	Лист	№ Документа	Подпись	Дата		17

Лист регистрации изменений

Изм.	Номера листов (страниц)				Всего листов (страниц) в документе	Номер документа	Входящий номер сопроводительного документа и дата	Подпись	Дата
	измененных	замененных	новых	аннулированных					