

ООО «НТП ИПЦ»

ОКП 42 3750

Группа Е65

ОКС 29.200

**EAC**



УТВЕРЖДАЮ

Директор ООО «НТП «ИПЦ»

В. Я. Шапарев

«21» *сентября* 2015 г.

БЛОК ПИТАНИЯ И РЕГИСТРАЦИИ  
«БПР-2»

РУКОВОДСТВО ПО ЭКСПЛУАТАЦИИ  
ИПЦЭ 2.003.016 РЭ

(ТУ 3791-012-53089075-2008)

Томск  
2015 г

ООО «НТП ИПЦ», г.Томск, пл. Новособорная 1, тел: (3822)-45-29-03

email: [ntpic@ntpic.ru](mailto:ntpic@ntpic.ru) сайт: <http://ntpic.ru>

## 1. Руководство по эксплуатации.

Руководство по эксплуатации предназначено для изучения Блока питания и регистрации «БПР-2» (далее по тексту БПР-2). Руководство содержит сведения об устройстве, принципе работы и технических характеристиках, необходимых для обеспечения правильной эксплуатации и полного использования технических возможностей изделия.

БПР-2 предназначен для питания датчика сигнализатора прохождения очистного устройства ДПС-7В (ТУ 3791-003-53089075-00), датчика сигнализатора прохождения очистного устройства МДПС-3 (ТУ 3791-002-53089075-00), регистрации сигналов от датчика и выдачи их в линию АСУ.

Внешний вид Блока питания и регистрации приведен на рис. 2.

### 1.1 Описание и работа.

1.1.1 БПР-2 предназначен для питания датчика сигнализатора прохождения очистного устройства ДПС-7В (ТУ 3791-003-53089075-00), питания датчика сигнализатора прохождения очистного устройства МДПС-3 (ТУ 3791-002-53089075-00), регистрации сигналов от датчика и выдачи их в линию АСУ.

1.1.2 Конструктивно Блок питания выполнен в пластмассовом корпусе типа ME-22,2 фирмы Phoenix Contact который крепится на DIN-рейку.

1.1.3 Питание БПР-2 осуществляется от постоянного напряжения 24 В.

1.1.4 БПР-2 имеет клеммы для подключения напряжения питания 24В, для подключения датчика сигнализатора и клеммы для подключения линии АСУ.

1.1.5 По защищенности от попадания внутрь изделия пыли и воды БПР выполнен согласно ГОСТ 14254 и соответствует группе IP20.

### 1.2 Рабочие условия эксплуатации.

1.2.1 Степень защиты от внешних воздействий IP 20 по ГОСТ 14254-96

1.2.2 Температура окружающей среды от 253 К до 313 К (от -20°C до +40°C)

1.2.3 Тип климатического исполнения УХЛЗ

1.2.4 Режим работы непрерывный

### 1.3 Технические характеристики блока питания и регистрации БПР-2.

1.3.1. Питание от сети постоянного тока напряжением, В 18÷30

1.3.2. Выходное напряжение, В 15

1.3.2. Выходной ток, мА 40÷100

1.3.3. Потребляемая мощность, не более, ВА 6,0

1.3.4. Масса, не более, кг 0.18

1.3.5. Габаритные размеры, мм 115 \* 100 \* 23

1.3.6. Сигналы, формируемые в линию телемеханики «ОУ», «ОУ2», «22 Гц», «А/П»

1.3.7 Тип сигнала, формируемый в линию телемеханики: «Сухой контакт»

1.3.7 Тип сигнала на линии «Контроль»: «Сухой контакт»

### 1.4 Состав изделия

Обозначение	Наименование	Количество
ТУ 3791-012-53089075-2008	Блок питания и регистрации БПР-2.	1 шт.

					ИПЦЭ 2.003.016 РЭ			
Изм	Лист	№ докум.	Подпись	Дата				
Разработал		Тычинский Т. М.	<i>ТМ</i>	21.01.15	Блок питания и регистрации БПР-2 Руководство по эксплуатации	Лит.	Лист	Листов
Проверил		Сидоренко В. Ю.	<i>С</i>	21.01.15			2	9
Утвердил		Шапарев В. Я.	<i>ВЯ</i>	21.01.15		ООО «НТП ИПЦЭ»		

## 1.5 Устройство и работа изделия.

1.5.1 В состав БПР-2 входят: плата управления БПР с расположенными на ней радиоэлементами и преобразователем DC/DC. Плата управления монтируется в пластмассовый корпус и устанавливается на DIN-рельс 35мм. приборной стойки.

Функциональная схема блока питания БПР-2 показана на рис.1.

1.5.2 Импульсный преобразователь преобразует входное постоянное напряжение от 18 до 30 В. в постоянное величиной 15 В., которое поступает на стабилизатор напряжения 6, с выходным напряжением 5В. Микропереключатель 3 определяет режим выдачи сигналов «ОУ», «ОУ2», «22». Микроконтроллер 2 осуществляет управление блоком БПР и обеспечивает кратковременное снятие питания с линии для инициализации режима «САМОКОНТРОЛЬ», опрос линии датчика, также формирует сигналы на выходы «ОУ», «ОУ2», «22», «А/П». Реле К1- К4 обеспечивают сигнал «СУХОЙ КОНТАКТ» на выходы «ОУ», «ОУ2», «22», «А/П» и включение соответствующих индикаторов. Излучатель звука 5 формирует дублирование сигнала «СУХОЙ КОНТАКТ». В состав блока питания входит схема грозозащиты 4.

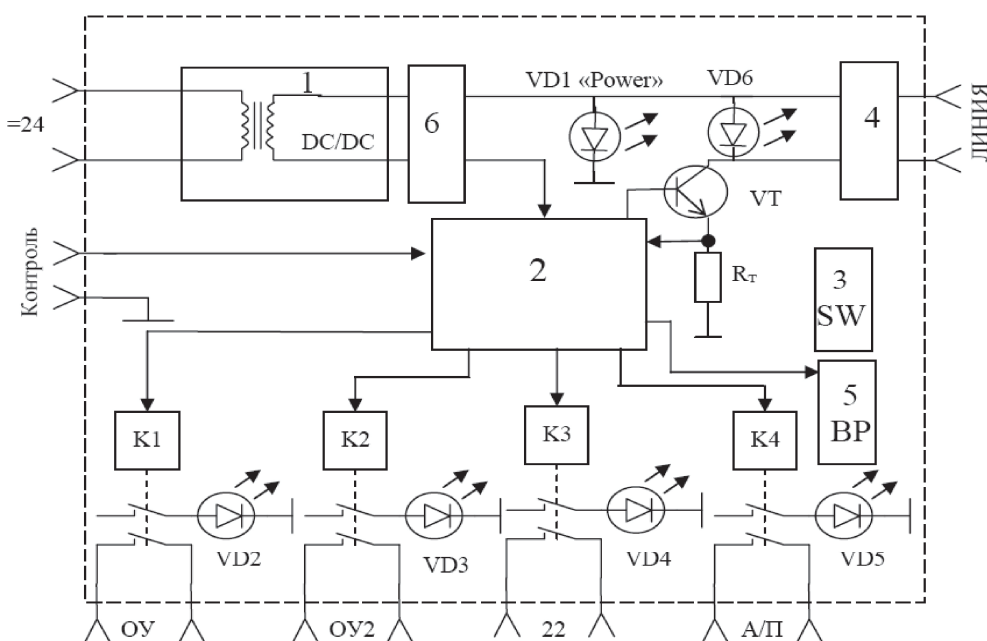


Рис.1. Функциональная схема блока питания и регистрации БПР-2.

					ИПЦЭ 2.003.016 РЭ	Лист
Изм.	Лист	№ докум.	Подпись	Дата		3

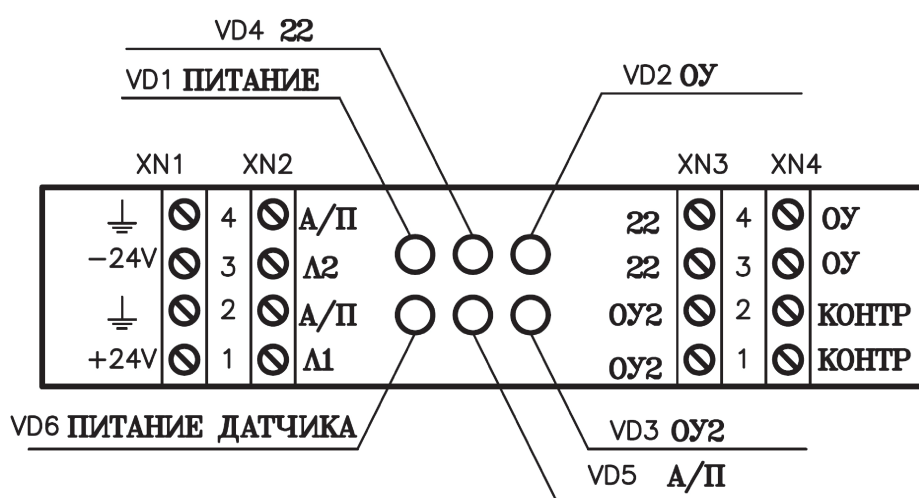
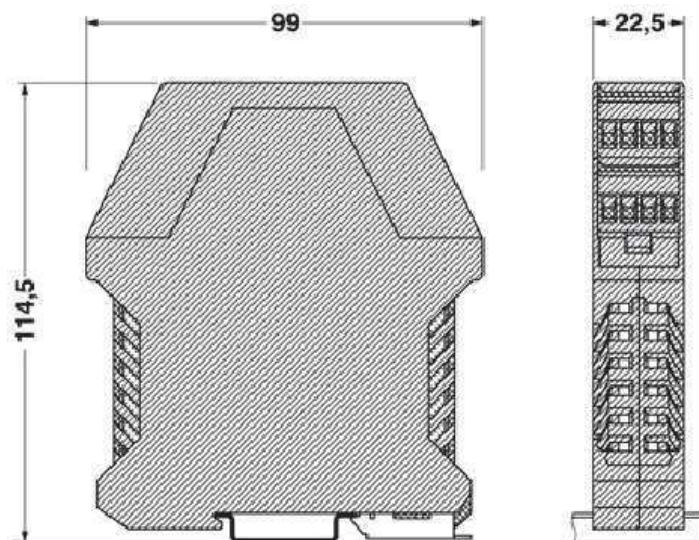


Рисунок 2 - Внешний вид и установочные размеры блока питания и регистрации БПР-2 сигнализатора МДПС-3

1.5.3 При включении, на БПР подается постоянное напряжение 24 В. и загорается индикатор «POWER». Микроконтроллер 2 проводит непрерывный контроль за линией и при необходимости выдает сигнал «СУХОЙ КОНТАКТ» на выход «А/П» - авария/поломка линии.

1.5.4 При фиксации прохождении внутритрубным объектом (далее по тексту ВТО) места установки датчика сигнализатора ДПС-7В или МДПС-3, последний выдает в линию питания датчика соответствующие сигналы. Сигналы, полученные от датчика фиксируются микроконтроллером 2 платы БПР, который (в зависимости от предварительной установки микропереключателя SW) формирует сигналы в обмотки реле К1, К2, К3. При срабатывании последних формируется сигнал «СУХОЙ КОНТАКТ» в линии телемеханики «ОУ», «ОУ2», «22», формирование звукового сигнала и включение соответствующих индикаторов на плате БПР.

В сигнализаторе реализован режим «САМОКОНТРОЛЬ» дистанционного контроля работоспособности датчика. Для проведения режима «САМОКОНТРОЛЬ» по линии телемеханики подается управляющий сигнал в линию «КОНТРОЛЬ» БПР. Микроконтроллер 2 платы БПР снимает питание с линии датчика на время 5 с., затем, питание восстанавливается и происходит инициализация режима «САМОКОНТРОЛЬ». При этом в линию телемеханики подается сигнал «СУХОЙ КОНТАКТ» и включается

индикатор «ОУ2» и/или «ОУ» (в зависимости от установки микропереключателя SW) платы БПР на время 20 с. Затем сигнал «СУХОЙ КОНТАКТ» снимается, индикаторы «ОУ2» и «ОУ» гаснут и сигнализатор готов к работе. В случае обрыва либо короткого замыкания линии, соединяющей блок питания БПР с датчиком, на плате БПР включается индикатор «А/П», а на выход «А/П» подается сигнал «СУХОЙ КОНТАКТ». Возможные состояния выходов «ОУ», «ОУ2», «22» блока питания и регистрации БПР (при различных состояниях микропереключателя SW) приведены в табл.1.

### 1.6 Маркировка и расположение элементов индикации

1.6.1 На передней панели БПР расположены элементы индикации и элементы подключений внешней коммутации. Их расположение соответствует рисунку 1. Элементы индикации состоят из 6 светодиодов, показывающих текущий режим работы БПР.

1.6.2 Все подключения к цепям БПР осуществляются через клеммы, расположенные на передней панели БПР.

1.6.3 Расположение элементов индикации и коммутации на плате БПР показано на рисунке 3.

1.6.4 На боковой поверхности расположен шильдик с нанесенными данными, содержащими название, фирму-производитель, серийный номер и дату выпуска, а также номер сертификата и название органа, его выдавшего. На второй боковой стороне БПР расположен шильдик-памятка, содержащая данные о значениях положений микропереключателя SW.

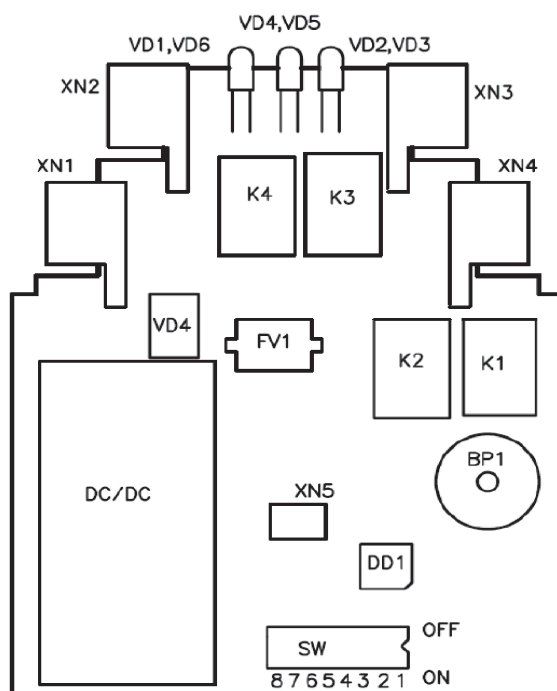


Рис.3 Расположение элементов индикации и коммутации на плате БПР-2.

					ИПЦЭ 2.003.016 РЭ	Лист
Изм.	Лист	№ докум.	Подпись	Дата		5

Таблица 1 - Возможные состояния выходов «ОУ», «ОУ2», «22 Гц» и «А/П» блока питания и регистрации БПР-2 при различных установках микропереключателя SW

	ОУ	ОУ2	22	А/П
Фиксирование ВТО	1. С/К на время 90 с, 2. С/К до сигнала «САМОКОНТРОЛЬ»	1. С/К на время 90 с.(для МДПС-3) 2. С/К до сигнала «САМОКОНТРОЛЬ» (для МДПС-3)	Разомкнут	Разомкнут
Фиксирование ВТО с трансмиттером	1. С/К на время 90 с. 2. С/К до сигнала «САМОКОНТРОЛЬ» 3. Разомкнут	1. С/К на время 90 с. (для МДПС-3) 2. С/К до сигнала «САМОКОНТРОЛЬ» (для МДПС-3) 3. Разомкнут	1 С/К на время 90с. 2.С/К до сигнала «САМОКОНТРОЛЬ»	Разомкнут
Сигнал «САМОКОНТРОЛЬ»	С/К на время 20 с.	С/К на время 20 с.	Разомкнут	Разомкнут
Избыточный шум в трубе (только для ДПС-7В)	Разомкнут	С/К до пропадания шума. (для ДПС-7В)	Разомкнут	Разомкнут
Состояние ожидания, линия датчика исправна	Разомкнут	Разомкнут	Разомкнут	Разомкнут
Обрыв линии	Разомкнут	Разомкнут	Разомкнут	С/К
Короткое замыкание в линии	Разомкнут	Разомкнут	Разомкнут	С/К

- С/К – «Сухой контакт»

Таблица 2 - Назначение перемычек микропереключателя SW блока питания и регистрации БПР-2

Номер контакта	Заводская установка	Назначение	Примечание
1	ON	Разрешить вывод сигнала «22 Гц» на выход «ОУ»	OFF – запретить вывод; ON – разрешить вывод;
2	OFF	Время индикации сигнала «ОУ»	OFF – 90 секунд; ON – до поступления сигнала «контроль»
3	ON	Разрешить вывод сигнала «Контроль» на выход «ОУ»	OFF – запретить вывод; ON – разрешить вывод;
4	ON	Разрешить вывод сигнала «22 Гц» на выход «ОУ2» (для МДПС-3)	OFF – запретить вывод; ON – разрешить вывод;
5	OFF	Звуковая индикация	OFF – запретить вывод; ON – разрешить вывод;
6	ON	Порог шума ПШ0	OFF – выключено; ON – включено;
7	OFF	Порог шума ПШ1	OFF – выключено; ON – включено;

8	OFF	Время индикации сигнала «ОУ2»	OFF – 90 секунд; ON – до поступления сигнала «контроль»
---	-----	-------------------------------	--

**ВНИМАНИЕ!** Изменение установки переключателя SW проводить только при выключенном питании!

2. Инструкция по эксплуатации блока питания и регистрации БПР-2 укомплектованного датчиком сигнализатора МДПС-3 (ТУ 3791-002-53089075-00) или ДПС-7В (ТУ 3791-003-53089075-00).

При монтаже и эксплуатации БПР-2 совместно с электрооборудованием, находящимся во взрывоопасных зонах, должны соблюдаться требования ГОСТ 30852.16-2002 (МЭК 60079-17:1996), ГОСТ 30852.13-2002 (МЭК 60079-14:1996), «Правил технической эксплуатации электроустановок потребителей» (ПТЭЭП), «Правил безопасности в нефтяной и газовой промышленности» (ПБ 08-624-03).

2.1 Монтаж блока питания и регистрации БПР-2.

2.1.1 Закрепить БПР-2 в стойке на DIN-рельс 35 мм. посредством соответствующих крепежных кронштейнов (рис.2).

2.1.2 Руководствуясь схемой монтажной рис.4, произвести соединение жил линейного кабеля и жил кабеля телемеханики с соответствующими гнездами клеммных соединителей XN1-XN4 установленного на плате БПР-2.

2.1.3 Соединить выводы «24В», «Корпус» БПР с соответствующими клеммами стойки.

2.2 Включение блока питания и регистрации БПР-2

2.2.1 Подать напряжение 24V на блок БПР-2, при этом должен засветиться индикатор "POWER", а индикатор "ОУ" должен засветиться через 30с. и погаснуть через 20с., что отражает прохождение режима "Самоконтроль" сигнализатора.

2.2.2 Если при подаче напряжения 24V также засвечивается индикатор «ХХ» расположенный на плате БПР-2, это означает, что в линии, соединяющей блок датчика и БПР обрыв, либо неправильное подключение датчика.

2.2.3 Для проверки работоспособности сигнализатора МДПС-3 или ДПС-7В из АСУ подать управляющий сигнал "Контроль". Индикатор «ОУ» должен засветиться через 30с и погаснуть через 20с. В течение этого времени проводится режим "Контроль", после чего сигнализатор готов к работе.

2.2.4 При прохождении очистным устройством места, где установлен датчик, на плате блока БПР-2 засвечивается индикатор "ОУ", а в линию, телемеханики подаётся сигнал "Сухой контакт" в течение 90 секунд. Затем контроллер снимает сигнал «Сухой контакт» с линии «ОУ», индикатор «ОУ» гаснет и сигнализатор готов к приему следующего очистного устройства.

2.3 Техническое обслуживание и ремонт

2.3 При соблюдении настоящего руководства по эксплуатации изделие не требует специальных мер по техническому обслуживанию.

					ИПЦЭ 2.003.016 РЭ	Лист
Изм.	Лист	№ докум.	Подпись	Дата		7

## 2.4 Возможные неисправности и методы устранения

Симптомы	Возможная неисправность	Метод устранения
Не горит не один светодиод	Отсутствует напряжение питания =24В	Проверить напряжение питания =24В на клеммах БПР
	Подан сигнал «КОНТР»	Отключить сигнал с клемм «КОНТР»
	Неисправен БПР	Заменить БПР

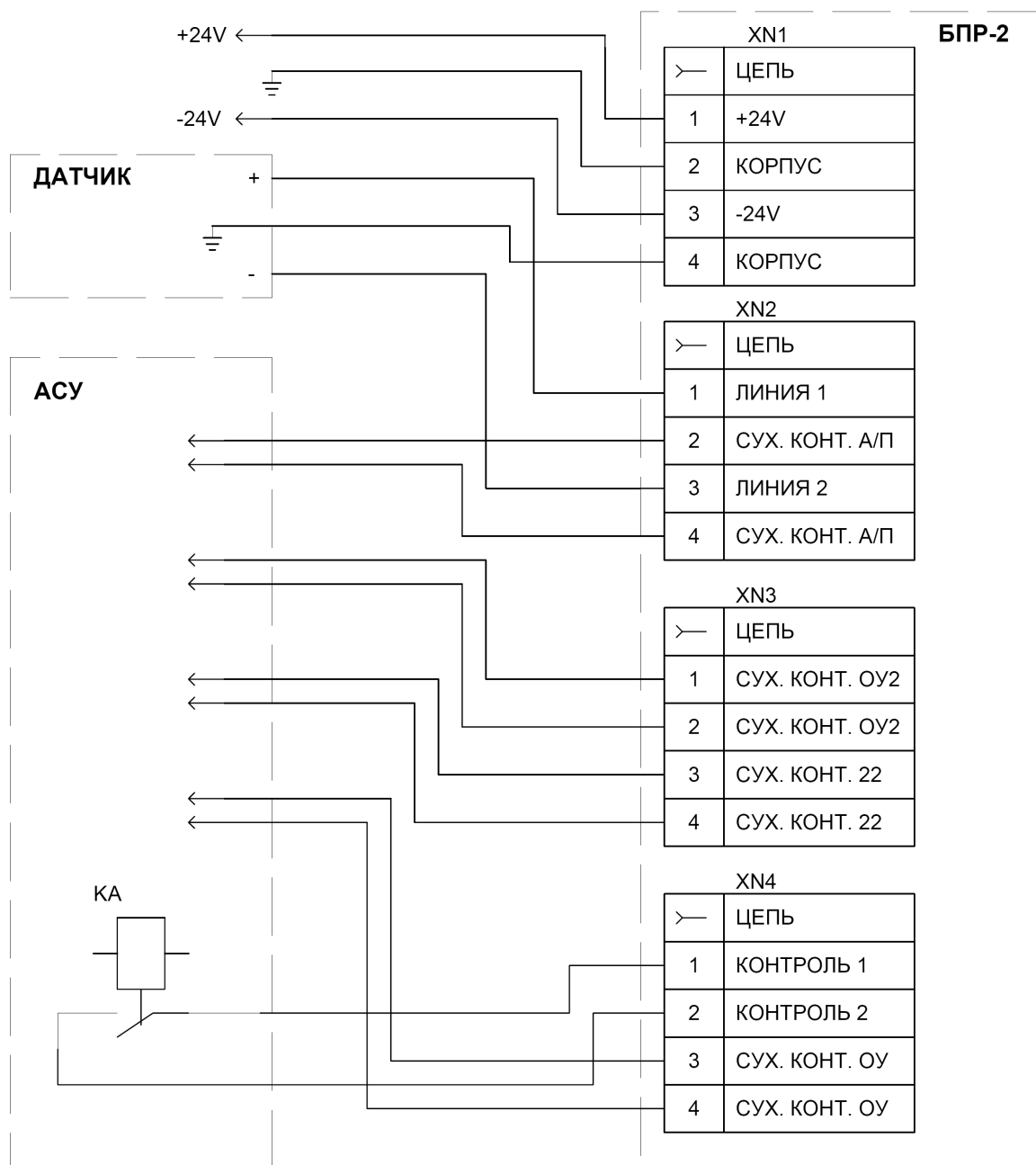


Рис.4. Монтажная схема сигнализатора МДПС-3 в составе с блоком питания и регистрации БПР-2 .



### 3. Правила хранения и транспортировки.

3.1 Упакованные изделия должны транспортироваться в закрытых железнодорожных вагонах, автомашинах, в трюмах судов, отапливаемых и герметизированных отсеках самолётов.

3.2 Упакованные изделия должны храниться на стеллажах в сухом помещении изготовителя и потребителя в соответствии с условиями хранения 1 по ГОСТ 15150.

3.3 Изделие в транспортной таре можно хранить в течение 6-ти месяцев, при этом транспортная тара должна быть без подтёков и загрязнений.

3.4 При хранении блока питания и регистрации БПР-2 более 6-ти месяцев, его следует освободить от транспортной упаковки и содержать в условиях хранения по ГОСТ 15150.

### 4. Безопасность и охрана окружающей среды

4.1 Изделие не является опасным в экологическом отношении для окружающей среды из-за отсутствия в его составе ядовитых и загрязняющих веществ. При хранении, транспортировке и эксплуатации не оказывает химическое, радиационное, биологическое и электромагнитное воздействие на окружающую среду.

4.2 По истечении срока службы, изделия должны утилизироваться как изделия содержащие сплавы цветных металлов.

### 5. Гарантии предприятия-изготовителя.

5.1 Предприятие-изготовитель гарантирует соответствие изделия требованиям технических условий ТУ 3791-012-53089075-2008 при соблюдении потребителем условий транспортирования, хранения, монтажа, эксплуатации.

5.2 Изделие восстанавливаемое. Средняя наработка на отказ 15000 часов.

5.3 Средний срок службы изделия 15 лет.

5.4 Гарантийный срок эксплуатации – 24 месяца со дня отгрузки потребителю.

### 6. Комплект поставки.

Обозначение	Наименование	Количество
1. ИПЦЭ 2.003.016	Блок питания и регистрации БПР-2.	1 шт.
2. ИПЦЭ 2.003.016 РЭ	Руководство по эксплуатации	1 шт.
3. ИПЦЭ 2.003.016 ПС	Паспорт	1 шт.
4.	Индивидуальная тара	1 шт.

					ИПЦЭ 2.003.016 РЭ	Лист
Изм.	Лист	№ докум.	Подпись	Дата		9