

«УТВЕРЖДАЮ»

Руководитель ООО «НТП ИПЦ»

\_\_\_\_\_ В. Я. Шапарев

" \_\_\_\_ " \_\_\_\_\_ 20 \_\_\_\_ г.

**СИГНАЛИЗАТОР ПРОХОЖДЕНИЯ ОЧИСТНОГО УСТРОЙСТВА  
«МДПС-3»  
ТЕХНИЧЕСКОЕ ОПИСАНИЕ И ИНСТРУКЦИЯ ПО ЭКСПЛУАТАЦИИ  
ИПЦЭ 2.003.007 ТО, ИЭ  
(ТУ 3791-002-53089075-00)**

## 1 ТЕХНИЧЕСКОЕ ОПИСАНИЕ.

### 1.1 Назначение и область применения

1.1.1 Сигнализатор МДПС-3 (в дальнейшем - сигнализатор) предназначен для установления факта прохождения внутритрубного объекта (очистного устройства, разделителя, снаряда-дефектоскопа) по трубе нефте-газопровода.

Сигнализатор может работать как автономно, так и в составе АСУ. Сигнализатор состоит из двух блоков: датчика, блока питания и регистрации.

Принцип работы сигнализатора основан на приеме и регистрации датчиком мгновенных флуктуаций магнитного поля возникающих при движении внутритрубного объекта (в дальнейшем – ВТО) по трубопроводу в месте его прохождения. В момент прохождения ВТО места установки датчика сигнализатора, последний формирует соответствующий сигнал в линию, соединяющую датчик с блоком питания и регистрации, а блок питания и регистрации формирует в линию АСУ ТП сигнал, фиксирующие факт прохождения ВТО. Одновременно датчик сигнализатора осуществляет прием и регистрацию переменного магнитного поля частотой  $22 \pm 1$  Гц, что дает дополнительную возможность фиксировать прохождение ВТО, оснащенного излучателем переменного магнитного поля.

Датчики исполнения ИПЦЭ418128.002-01, ИПЦЭ418128.002-01Т, ИПЦЭ418128.002-02, ИПЦЭ418128.002-02Т, ИПЦЭ418128.002-04, ИПЦЭ418128.002-04Т дополнительно оснащены приемным акустическим каналом, что позволяет фиксировать ВТО по ультразвуковому акустическому сигналу, возникающему при прохождении снаряда у которого отсутствуют металлические части (например полиуретановые).

1.1.2 Датчик сигнализатора выпускается согласно ТУ 3791-002-53089075-00, и соответствует ТР ТС 012/2011, ГОСТ 30852.0-2002 (МЭК 60079-0:1998), ГОСТ 30852.1-2002 (МЭК 60079-1:1998), ГОСТ 30852.13-2002 (МЭК 60079-14:1996), а также комплекту технической документации, согласованной с органом по сертификации.

1.1.3 Датчик сигнализатора МДПС-3 имеет уровень взрывозащиты «взрывобезопасное электрооборудование», маркировку взрывозащиты 1ExdIIAT3 X и могут применяться во взрывоопасных зонах помещений и наружных установок, в которых возможно образование взрывоопасных смесей категории IIА, групп Т1, Т2, Т3 по классификации ГОСТ 30852.11-2002 (МЭК 60079-12:1978), ГОСТ 30852.5-2002 (МЭК 60079-4:1975), в соответствии с ГОСТ 30852.13-2002 (МЭК 60079-14:1996) и настоящего руководства по эксплуатации при обязательном выполнении особых условий безопасной эксплуатации, указанных в п. 1.8.

					ИПЦЭ 2.003.007 ТО, ИЭ			
Изм.	Лист	№ Документа	Подпись	Дата				
Разработал		Сидоренков В.Ю.			Сигнализатор прохождения очистного устройства МДПС-3. Техническое описание и инструкция по эксплуатации.	Лит.	Лист.	Листов
Проверил		Тычинский Т.М.					2	54
Н. Н.контр.		Кряжев А.С.				ООО «НТП Инженерно- производственный центр»		
Утвердил		Шапарев В.Я.						

Датчик сигнализатора МДПС-3 согласно ГОСТ 15150 имеет два вида климатического исполнения: У1, ХЛ1.

Конструктивно датчик сигнализатора МДПС-3 выпускается в нескольких исполнениях:

- датчик исполнения ИПЦЭ418128.002, с постоянно присоединенным кабелем.
- датчик исполнения ИПЦЭ418128.002Т, с постоянно присоединенным кабелем.
- датчик исполнения ИПЦЭ418128.002-01, с клеммным отсеком.
- датчик исполнения ИПЦЭ418128.002-01Т, с клеммным отсеком.
- датчик исполнения ИПЦЭ418128.002-02, с постоянно присоединенным кабелем.
- датчик исполнения ИПЦЭ418128.002-02Т, с постоянно присоединенным кабелем.
- датчик исполнения ИПЦЭ418128.002-03, с клеммным отсеком.
- датчик исполнения ИПЦЭ418128.002-04, с клеммным отсеком.
- датчик исполнения ИПЦЭ418128.002-04Т, с клеммным отсеком.
- датчик исполнения ИПЦЭ418128.002-05, с постоянно присоединенным кабелем.

1.1.3.1 Датчик исполнения ИПЦЭ418128.002, фиксирующий прохождение ВТО по магнитной составляющей, предназначен для монтажа непосредственно на тело трубы нефтегазопровода в коврах, колодцах, на открытых участках трубопровода. Крепление датчика к телу трубы выполняется посредством 2х магнитных прижимов МП-4. Датчик имеет герметично вмонтированный в корпус бронированный кабель КВКбШвнг 4х1,5, или КВКбШвнг (А)-ХЛ 4х1,5, длиной 3 м, заканчивающийся клеммным соединителем КС-1 исполнения ИПЦЭ 2.004.004-04. Датчик подключается к АСУ ТП посредством блока питания и регистрации БПР-2.

1.1.3.2 Датчик исполнения ИПЦЭ418128.002Т, фиксирующий прохождение ВТО по магнитной составляющей, предназначен для монтажа непосредственно на тело трубы нефтегазопровода в коврах, колодцах, на открытых участках трубопровода. Крепление датчика к телу трубы выполняется посредством 2х магнитных прижимов МП-4. Датчик имеет герметично вмонтированный в корпус бронированный кабель КВКбШвнг 4х1,5, или КВКбШвнг (А)-ХЛ 4х1,5, длиной 3 м, заканчивающийся клеммным соединителем КС-1 исполнения ИПЦЭ 2.004.004-04. Датчик, подключается к АСУ ТП посредством интерфейса «Токовая петля 4-20мА».

1.1.3.3 Датчик исполнения ИПЦЭ418128.002-01, фиксирующий прохождение ВТО по магнитной и акустической составляющей, предназначен для монтажа непосредственно на тело трубы нефтегазопровода с возможностью последующей засыпки грунтом. Крепление датчика к телу трубы выполняется посредством 2х стальных хомутов-стяжек.

Датчик подключается к АСУ ТП посредством блока питания и регистрации БПР-2. Подключение датчика возможно линейным кабелем, диаметр которого не более 14мм. по

					ИПЦЭ 2.003.007 ТО, ИЭ	Лист
Изм.	Лист	№ Документа	Подпись	Дата		3

внешней оболочке.

1.1.3.4 Датчик исполнения ИПЦЭ418128.002-01Т, фиксирующий прохождение ВТО по магнитной и акустической составляющей, предназначен для монтажа непосредственно на тело трубы нефте-газопровода с возможностью последующей засыпки грунтом. Крепление датчика к телу трубы выполняется посредством 2х стальных хомутов-стяжек.

Датчик, подключается к АСУ ТП посредством интерфейса «Токовая петля 4-20мА».

Подключение датчика возможно линейным кабелем, диаметр которого не более 14мм. по внешней оболочке.

1.1.3.5 Датчик исполнения ИПЦЭ418128.002-02, фиксирующий прохождение ВТО по магнитной и акустической составляющей, предназначен для монтажа непосредственно на тело трубы нефте-газопровода на открытый участок, без засыпки грунтом. Крепление датчика к телу трубы выполняется посредством 2х стальных хомутов-стяжек.

Датчик имеет герметично вмонтированный в корпус бронированный кабель КВКбШвнг 4х1,5, или КВКбШвнг (А)-ХЛ 4х1,5, длиной 3 м, заканчивающийся клеммным соединителем КС-1 исполнения ИПЦЭ 2.004.004-04. Датчик подключается к АСУ ТП посредством блока питания и регистрации БПР-2.

1.1.3.6 Датчик исполнения ИПЦЭ418128.002-02Т, фиксирующий прохождение ВТО по магнитной и акустической составляющей, предназначен для монтажа непосредственно на тело трубы нефте-газопровода на открытый участок, без засыпки грунтом. Крепление датчика к телу трубы выполняется посредством 2х стальных хомутов-стяжек.

Датчик имеет герметично вмонтированный в корпус бронированный кабель КВКбШвнг 4х1,5, или КВКбШвнг (А)-ХЛ 4х1,5, длиной 3 м, заканчивающийся клеммным соединителем КС-1 исполнения ИПЦЭ 2.004.004-04.

Датчик, подключается к АСУ ТП посредством интерфейса «Токовая петля 4-20мА».

Подключение датчика возможно линейным кабелем, диаметр которого не более 14мм. по внешней оболочке.

1.1.3.7 Датчик исполнения ИПЦЭ418128.002-03, фиксирующий прохождение ВТО по магнитной составляющей, предназначен для установки в ковре или в грунт обваловки трубы нефте-газопровода. Датчик ИПЦЭ418128.002-03 не требует непосредственного контакта с телом трубы и устанавливается перпендикулярно оси трубопровода на расстоянии 5-10 сантиметров выше образующей трубы. Монтаж датчика может производиться непосредственно в грунт обваловки трубопровода, перпендикулярно его оси с последующей засыпкой грунтом. При установке датчика в ковре (колодеце), его крепление производится к арматуре трубопровода посредством 2х хомутов-стяжек.

Датчик подключается к АСУ ТП посредством блока питания и регистрации БПР-2.

Подключение датчика возможно линейным кабелем, диаметр которого не более 14мм.

					ИПЦЭ 2.003.007 ТО, ИЭ	Лист
Изм.	Лист	№ Документа	Подпись	Дата		4

по внешней оболочке.

1.1.3.8 Датчик исполнения ИПЦЭ418128.002-04, фиксирующий прохождение ВТО по магнитной и акустической составляющей. Датчик функционально аналогичен датчику исполнения ИПЦЭ418128.002-01, но внешний диаметр его корпуса составляет 38 мм. Это позволяет проводить подключение датчика кабелем, диаметр которого до 20мм. по внешней оболочке.

Крепление датчика к телу трубы выполняется посредством 2х стальных хомутов-стяжек с последующей засыпкой грунтом.

Датчик подключается к АСУ ТП посредством блока питания и регистрации БПР-2.

1.1.3.9 Датчик исполнения ИПЦЭ418128.002-04Т, фиксирующий прохождение ВТО по магнитной и акустической составляющей, функционально аналогичен датчику исполнения ИПЦЭ418128.002-01Т, но внешний диаметр его корпуса составляет 38 мм. Это позволяет проводить подключение датчика к АСУ кабелем, диаметр которого до 20мм. по внешней оболочке. Крепление датчика к телу трубы выполняется посредством 2х стальных хомутов-стяжек с последующей засыпкой грунтом.

Датчик, подключается к АСУ ТП посредством интерфейса «Токовая петля 4-20мА».

1.1.3.10 Датчик исполнения ИПЦЭ418128.002-05 функционально аналогичен датчику исполнения ИПЦЭ418128.002 и предназначен для работы в составе переносного сигнализатора «РЕПЕР-3В» исполнения «МДПС-3Р». В корпус датчика герметично вмонтирован кабель марки ÖLFLEX FD855 CP 7G1 длиной 5 метров, второй конец которого посредством гермоввода подсоединен к блоку БПР сигнализатора «РЕПЕР-3В» исполнения «МДПС-3Р».

1.1.4 Блок питания и регистрации БПР-2 подает в цепь АСУ ТП сигналы, фиксирующие факт прохождения ВТО, наличие переменной составляющей 22 Гц, а также сигналы, отражающие исправность сигнализатора.

1.1.5 В сигнализаторе реализован режим дистанционного контроля работоспособности датчика. Предусмотрена функция определения неисправности линии, соединяющей датчик с блоком питания и регистрации: обрыв или короткое замыкание.

## 1.2 Рабочие условия эксплуатации

1.2.1 Рабочие условия датчиков сигнализатора исполнения ИПЦЭ418128.002, ИПЦЭ418128.002Т ИПЦЭ418128.002-01, ИПЦЭ418128.002-01Т, ИПЦЭ418128.002-02, ИПЦЭ418128.002-02Т, ИПЦЭ418128.002-03, ИПЦЭ418128.002-04, ИПЦЭ418128.002-04Т, ИПЦЭ418128.002-05 приведены в таблице 1.

### 1.2.2 Блок питания и регистрации сигнализатора БПР-2:

- степень защиты от внешних воздействий..... IP20 по ГОСТ 14254-96.
- климатическое исполнение..... УХЛ3.
- температура окружающего воздуха .....от 253 К до 313 К (от -20 °С до +40 °С).

					ИПЦЭ 2.003.007 ТО, ИЭ	Лист
Изм.	Лист	№ Документа	Подпись	Дата		5

Таблица 1 Рабочие условия эксплуатации датчиков сигнализатора

Датчик, исполнение	вид климатического исполнения, температура окружающей среды		взрывозащищен ное исполнение с маркировкой взрывозащиты	степень защиты от внешних воздействий по ГОСТ 14254
	У1	ХЛ1		
ИПЦЭ418128.002, ИПЦЭ418128.002-02	-50 °С до +50 °С	-60 °С до +50 °С	1ExdIIATЗ X.	IP68
ИПЦЭ418128.002Т, ИПЦЭ418128.002-02Т	-50 °С до +50 °С	--	1ExdIIATЗ X	IP68
ИПЦЭ418128.002-01, ИПЦЭ418128.002-04,	-50 °С до +50 °С	-60 °С до +50 °С	1ExdIIATЗ	IP68
ИПЦЭ418128.002-01Т, ИПЦЭ418128.002-04Т	-50 °С до +50 °С	--	1ExdIIATЗ	IP68
ИПЦЭ418128.002-03	-50 °С до +50 °С	-60 °С до +50 °С	1ExdIIATЗ	IP68
ИПЦЭ418128.002-05	-50 °С до +50 °С	--	1ExdIIATЗ X	IP68

### 1.3 Технические данные сигнализатора МДПС-3

1.3.1 Технические данные датчика исполнения ИПЦЭ418128.002, исполнения ИПЦЭ418128.002-05.

#### 1.3.1.1 Точность определения момента прохождения ВТО

места установки датчика, с ..... ± 3

1.3.1.2 Напряжение питания, В: ..... 12÷15

1.3.1.3 Ток потребления не более, мА:.....100

1.3.1.4 Масса не более, кг: ..... 3,0

1.3.1.5 Габаритные размеры, мм: ..... Ø 32, L- 546

#### 1.3.1.6 Максимальное расстояние между датчиком и вторичным блоком

не более, м.....1200

1.3.1.7 Крепление на тело трубы ..... прижим магнитного типа.

1.3.1.8 Режим работы .....непрерывный.

1.3.1.9 Скорость регистрируемого ВТО, км/ч. ....от 1 до 20

1.3.1.10 Скорость регистрируемого ВТО с трансмиттером, км/ч. ... от 0 до 20

### 1.3.2 Технические данные датчика исполнения ИПЦЭ418128.002Т

(интерфейс «Токовая петля 4-20 мА»).

					ИПЦЭ 2.003.007 ТО, ИЭ	Лист
						6
Изм.	Лист	№ Документа	Подпись	Дата		

- 1.3.2.1 Точность определения момента прохождения ВТО  
места установки датчика, с ..... ± 3
- 1.3.2.2 Питание от токовой петли, рабочее напряжение, В..... 12-24
- 1.3.2.3 Ток потребления датчика в режиме ожидания, мА:.....10
- 1.3.2.4 Минимальное рабочее напряжение на датчике не менее, В..... 10,5
- 1.3.2.5 Ток потребления датчика в режиме срабатывания сигнализатора:
- Срабатывание по сигналу 22Гц, мА..... 14 ± 0,5
  - Срабатывание по магнитному каналу, мА .....16 ± 0,5
  - Срабатывание по магнитному каналу и сигналу 22 Гц, мА..... 18 ± 0,5
  - Диагностический сигнал «Самоконтроль», мА.....20 ± 0,5
- 1.3.2.6 Длительность сигнала срабатывания, с.....90
- 1.3.2.7 Длительность сигнала «самоконтроль», с.....20
- 1.3.2.8 Масса не более, кг: ..... 3,0
- 1.3.2.9 Габаритные размеры, мм: ..... Ø 32, L- 546
- 1.3.2.10 Максимальное расстояние между датчиком и вторичным блоком  
не более, м.....1200
- 1.3.2.11 Крепление на тело трубы ..... прижим магнитного типа.
- 1.3.2.12 Режим работы ..... непрерывный.
- 1.3.2.13 Скорость регистрируемого ВТО, км/ч. .... от 1 до 20
- 1.3.2.14 Скорость регистрируемого ВТО с транзиттером, км/ч. .... от 0 до 20
- 1.3.3 Технические данные датчика исполнения ИПЦЭ418128.002-01
- 1.3.3.1 Точность определения момента прохождения ВТО  
места установки датчика, с ..... ± 3
- 1.3.3.2 Напряжение питания, В: ..... 12÷15
- 1.3.3.3 Ток потребления не более, мА:..... 100
- 1.3.3.4 Масса не более, кг: ..... 3,0
- 1.3.3.5 Габаритные размеры, мм..... Ø 32, L- 717
- 1.3.3.6 Максимальное расстояние между датчиком и вторичным блоком  
не более, м.....1200
- 1.3.3.7 Крепление на тело трубы механическое..... прижим хомут-стяжка.
- 1.3.3.8 Режим работы ..... непрерывный.
- 1.3.3.9 Скорость регистрируемого ВТО, км/ч.....от 1 до 36
- 1.3.3.10 Скорость регистрируемого ВТО с транзиттером, км/ч. .... от 0 до 36
- 1.3.3.11 Диаметр присоединяемого кабеля, мм..... до 14

					ИПЦЭ 2.003.007 ТО, ИЭ	Лист
						7
Изм.	Лист	№ Документа	Подпись	Дата		

- 1.3.4 Технические данные датчика исполнения ИПЦЭ418128.002-01Т  
(интерфейс «Токовая петля 4-20 мА»).
- 1.3.4.1 Точность определения момента прохождения ВТО  
места установки датчика, с.....  $\pm 3$
- 1.3.4.2 Питание от токовой петли, рабочее напряжение, В..... 12-24
- 1.3.4.3 Ток потребления датчика в режиме ожидания, мА:..... 10
- 1.3.4.4 Минимальное рабочее напряжение на датчике не менее, В..... 10,5
- 1.3.4.5 Ток потребления датчика в режиме срабатывания сигнализатора:  
Срабатывание только по акустическому шуму, мА.....  $12 \pm 0,5$   
Срабатывание по сигналу 22Гц, мА.....  $14 \pm 0,5$   
Срабатывание по магнитному каналу или по акустическому каналу  
с подтверждением по магнитному сигналу, мА .....  $16 \pm 0,5$   
Диагностический сигнал «Самоконтроль», мА.....  $16 \pm 0,5$
- 1.3.4.6 Длительность сигнала срабатывания, с..... 90
- 1.3.4.7 Длительность сигнала «самоконтроль», с..... 20
- 1.3.4.8 Масса не более, кг: ..... 3,0
- 1.3.4.9 Габаритные размеры, мм: .....  $\varnothing 32, L- 717$
- 1.3.4.10 Максимальное расстояние между датчиком и вторичным блоком  
не более, м... ..... 1200
- 1.3.4.11 Крепление на тело трубы механическое..... прижим хомут-стяжка.
- 1.3.4.12 Режим работы ..... непрерывный.
- 1.3.4.13 Скорость регистрируемого ВТО, км/ч..... от 1 до 36
- 1.3.4.14 Скорость регистрируемого ВТО с трансмиттером, км/ч. .... от 0 до 36
- 1.3.4.15 Диаметр присоединяемого кабеля, мм..... до 14
- 1.3.5 Технические данные датчика исполнения ИПЦЭ418128.002-02.
- 1.3.5.1 Точность определения момента прохождения ВТО  
места установки датчика, с .....  $\pm 3$
- 1.3.5.2 Напряжение питания, В: ..... 12÷15
- 1.3.5.3 Ток потребления не более, мА:..... 100
- 1.3.5.4 Масса не более, кг: ..... 3,0
- 1.3.5.5 Габаритные размеры, мм.....  $\varnothing 32, L- 620$
- 1.3.5.6 Максимальное расстояние между датчиком и вторичным блоком  
не более, м..... 1200
- 1.3.5.7 Крепление на тело трубы..... прижим хомут-стяжка.
- 1.3.5.8 Режим работы ..... непрерывный.

					ИПЦЭ 2.003.007 ТО, ИЭ	Лист
						8
Изм.	Лист	№ Документа	Подпись	Дата		



- 1.3.5.9 Скорость регистрируемого ВТО, км/ч.....от 1 до 36
- 1.3.5.10 Скорость регистрируемого ВТО с трансмиттером, км/ч. .... от 0 до 36
- 1.3.6 Технические данные датчика исполнения ИПЦЭ418128.002-02Т  
(интерфейс «Токовая петля 4-20 мА»).
- 1.3.6.1 Точность определения момента прохождения ВТО  
места установки датчика, с..... ± 3
- 1.3.6.2 Питание от токовой петли, рабочее напряжение, В..... 12-24
- 1.3.6.3 Ток потребления датчика в режиме ожидания, мА:..... 10
- 1.3.6.4 Минимальное рабочее напряжение на датчике не менее, В.....10,5
- 1.3.6.5 Ток потребления датчика в режиме срабатывания сигнализатора:  
Срабатывание только по акустическому шуму, мА..... 12 ± 0,5  
Срабатывание по сигналу 22Гц, мА..... 14 ± 0,5  
Срабатывание по магнитному каналу или по акустическому  
с подтверждением по магнитному сигналу, мА ..... 16 ± 0,5  
Диагностический сигнал «Самоконтроль», мА..... 16 ± 0,5
- 1.3.6.6 Длительность сигнала срабатывания, с.....90
- 1.3.6.7 Длительность сигнала «самоконтроль», с.....20
- 1.3.6.8 Масса не более, кг: .....3,0
- 1.3.6.9 Габаритные размеры, мм: ..... Ø 32, L- 717
- 1.3.6.10 Максимальное расстояние между датчиком и вторичным блоком  
не более, м.....1200
- 1.3.6.11 Крепление на тело трубы механическое.....прижим хомут-стяжка.
- 1.3.6.12 Режим работы .....непрерывный.
- 1.3.6.13 Скорость регистрируемого ВТО, км/ч.....от 1 до 36
- 1.3.6.14 Скорость регистрируемого ВТО с трансмиттером, км/ч. .... от 0 до 36
- 1.3.7 Технические данные датчика исполнения ИПЦЭ418128.002-03.
- 1.3.7.1 Точность определения момента прохождения ВТО  
места установки датчика, с..... ± 3
- 1.3.7.2 Напряжение питания, В:..... 12÷15
- 1.3.7.3 Ток потребления не более, мА:..... 100
- 1.3.7.4 Масса не более, кг: ..... 3,0
- 1.3.7.5 Габаритные размеры, мм: ..... Ø 32, L- 546
- 1.3.7.6 Максимальное расстояние между датчиком и вторичным блоком  
не более, м.....1200

					ИПЦЭ 2.003.007 ТО, ИЭ	Лист
						9
Изм.	Лист	№ Документа	Подпись	Дата		

- 1.3.7.7 Установка непосредственно в обваловку трубопровода.
- 1.3.7.8 Режим работы .....непрерывный.
- 1.3.7.9 Скорость регистрируемого ВТО км/ч. ....от 1 до 36
- 1.3.7.10 Скорость регистрируемого ВТО с трансмиттером, км/ч. ....от 0 до 36
- 1.3.7.11 Диаметр присоединяемого кабеля, мм.....до 14
- 1.3.8 Технические данные датчика исполнения ИПЦЭ418128.002-04.
- 1.3.8.1 Точность определения момента прохождения ВТО  
места установки датчика, с .....  $\pm 3$
- 1.3.8.2 Напряжение питания, В: .....12÷15
- 1.3.8.3 Ток потребления не более, мА:..... 100
- 1.3.8.4 Масса не более, кг: ..... 4,0
- 1.3.8.5 Габаритные размеры, мм.....  $\varnothing 38, L- 717$
- 1.3.8.6 Максимальное расстояние между датчиком и вторичным блоком  
не более, м.....1200
- 1.3.8.7 Крепление на тело трубы механическое..... прижим хомут-стяжка.
- 1.3.8.8 Режим работы .....непрерывный.
- 1.3.8.9 Скорость регистрируемого ВТО, км/ч..... от 1 до 36
- 1.3.8.10 Скорость регистрируемого ВТО с трансмиттером, км/ч .....от 0 до 36
- 1.3.8.11 Диаметр присоединяемого кабеля, мм.....до 20
- 1.3.9 Технические данные датчика исполнения ИПЦЭ418128.002-04Т  
(интерфейс «Токовая петля 4-20 мА»).
- 1.3.9.1 Точность определения момента прохождения ВТО  
места установки датчика, с.....  $\pm 3$
- 1.3.9.2 Питание от токовой петли, рабочее напряжение, В.....12-24
- 1.3.9.3 Ток потребления датчика в режиме ожидания, мА:..... 10
- 1.3.9.4 Минимальное рабочее напряжение на датчике не менее, В.....10,5
- 1.3.9.5 Ток потребления датчика в режиме срабатывания сигнализатора:  
Срабатывание только по акустическому шуму, мА.....  $12 \pm 0,5$   
Срабатывание по сигналу 22Гц, мА.....  $14 \pm 0,5$   
Срабатывание по магнитному каналу или по акустическому  
с подтверждением по магнитному сигналу, мА .....  $16 \pm 0,5$   
Диагностический сигнал «Самоконтроль», мА.....  $16 \pm 0,5$
- 1.3.9.6 Длительность сигнала срабатывания, с.....90
- 1.3.9.7 Длительность сигнала «самоконтроль», с.....20

					ИПЦЭ 2.003.007 ТО, ИЭ	Лист
						10
Изм.	Лист	№ Документа	Подпись	Дата		

- 1.3.9.8 Масса не более, кг: .....3,0
- 1.3.9.9 Габаритные размеры, мм: ..... Ø 38, L- 717
- 1.3.9.10 Максимальное расстояние между датчиком и вторичным блоком  
не более, м.....1200
- 1.3.9.11 Крепление на тело трубы механическое..... прижим хомут-стяжка.
- 1.3.9.12 Режим работы .....непрерывный.
- 1.3.9.13 Скорость регистрируемого ВТО, км/ч.....от 1 до 36
- 1.3.9.14 Скорость регистрируемого ВТО с трансмиттером, км/ч.....от 0 до 36
- 1.3.9.15 Диаметр присоединяемого кабеля, мм..... до 20

- 1.3.10 Технические данные блока питания и регистрации сигнализатора типа БПР-2.
- 1.3.10.1 Питание от цепи постоянного тока напряжением, В: .....24 ± 6
- 1.3.10.2 Выходное напряжение, В: .....15
- 1.3.10.3 Потребляемая мощность не более, ВА: ..... 6
- 1.3.10.4 Масса не более, кг ..... 0,18
- 1.3.10.5 Габаритные размеры мм: ..... 115 x 100 x 23
- 1.3.10.6 Режим работы непрерывный.
- 1.3.10.7 Сигналы, формируемые в линию  
Телемеханики: ..... « ОУ », « ОУ2 », « 22 Гц », « А/П ».
- 1.3.10.8 Тип сигнала, формируемый в линию телемеханики, .....«Сухой контакт».

1.4 Комплект поставки.

1.4.1 Комплект поставки сигнализатора с датчиком исполнения ИПЦЭ418128.002.

1.4.1.1 Блок питания и регистрации сигнализатора БПР-2.

1.4.1.2 Датчик сигнализатора исполнения ИПЦЭ418128.002.

1.4.1.3 Прижим МП-4 2шт.

1.4.1.4 Техническое описание и инструкция по эксплуатации.

1.4.1.5 Формуляр.

1.4.1.6 Сертификат соответствия.

1.4.1.7 Клеммный соединитель КС-1.\*

\* Поставляется по требованию заказчика.

1.4.2 Комплект поставки сигнализатора с датчиком исполнения ИПЦЭ418128.002Т\*.

1.4.2.1 Датчик сигнализатора исполнения ИПЦЭ418128.002.

1.4.2.2 Прижим МП-4 2шт.

1.4.2.3 Техническое описание и инструкция по эксплуатации.

					ИПЦЭ 2.003.007 ТО, ИЭ	Лист
Изм.	Лист	№ Документа	Подпись	Дата		11

1.4.2.4 Формуляр.

1.4.2.5 Сертификат соответствия.

1.4.2.6 Клеммный соединитель КС-1.\*\*

\* По требованию заказчика датчики исполнения ИПЦЭ418128.002Т могут поставляться с блоком питания и регистрации БПР-2.

\*\* Поставляется по требованию заказчика.

1.4.3 Комплект поставки сигнализатора с датчиком исполнения ИПЦЭ418128.002-01.

1.4.3.1 Блок питания и регистрации сигнализатора БПР-2.

1.4.3.2 Датчик сигнализатора исполнения ИПЦЭ418128.002-01.

1.4.3.3 Прижим хомут-стяжка 2 шт.

1.4.3.4 Техническое описание и инструкция по эксплуатации.

1.4.3.5 Формуляр.

1.4.3.6 Сертификат соответствия.

1.4.3.7 Пресс-клещи ДГ-1 или СТК-1.

1.4.3.8 Герметик - «Пуласт».

1.4.3.9 Комплект материалов для дополнительной герметизации «Армопласт».

1.4.4 Комплект поставки сигнализатора с датчиком исполнения ИПЦЭ418128.002-01Т.

1.4.4.1 Датчик сигнализатора исполнения ИПЦЭ418128.002-01Т\*

1.4.4.2 Прижим хомут-стяжка 2 шт.

1.4.4.3 Техническое описание и инструкция по эксплуатации.

1.4.4.4 Формуляр.

1.4.4.5 Сертификат соответствия.

1.4.4.6 Пресс-клещи ДГ-1 или СТК-1.

1.4.4.7 Герметик- «Пуласт».

1.4.4.8 Комплект материалов для дополнительной герметизации «Армопласт».

\* По требованию заказчика датчики исполнения ИПЦЭ418128.002-01Т могут поставляться с блоком питания и регистрации БПР-2.

1.4.5 Комплект поставки сигнализатора с датчиком исполнения ИПЦЭ418128.002-02.

1.4.5.1 Блок питания и регистрации сигнализатора БПР-2.

1.4.5.2 Датчик сигнализатора исполнения ИПЦЭ418128.002- 02.

1.4.5.3 Прижим хомут-стяжка 2шт.

1.4.5.4 Техническое описание и инструкция по эксплуатации.

1.4.5.5 Формуляр.

					ИПЦЭ 2.003.007 ТО, ИЭ	Лист
Изм.	Лист	№ Документа	Подпись	Дата		12

1.4.5.6 Сертификат соответствия.

1.4.5.7 Клеммный соединитель КС-1.\*

\* Поставляется по требованию заказчика.

1.4.6 Комплект поставки сигнализатора с датчиком исполнения ИПЦЭ418128.002-02Т.

1.4.6.1 Датчик сигнализатора исполнения ИПЦЭ418128.002-02Т\*

1.4.6.2 Прижим хомут-стяжка 2 шт.

1.4.6.3 Техническое описание и инструкция по эксплуатации.

1.4.6.4 Клеммный соединитель КС-1.\*\*

1.4.6.5 Формуляр.

1.4.6.6 Сертификат соответствия.

\* По требованию заказчика датчики исполнения ИПЦЭ418128.002Т могут поставляться с блоком питания и регистрации БПР-2.

\*\* Поставляется по требованию заказчика.

1.4.7 Комплект поставки сигнализатора с датчиком исполнения ИПЦЭ418128.002- 03.

1.4.7.1 Блок питания и регистрации сигнализатора БПР-2.

1.4.7.2 Датчик сигнализатора исполнения ИПЦЭ418128.002- 03.

1.4.7.3 Техническое описание и инструкция по эксплуатации.

1.4.7.4 Формуляр.

1.4.7.5 Сертификат соответствия.

1.4.7.6 Пресс-клещи ДГ-1или СТК-1.

1.4.7.7 Герметик- «Пуласт».

1.4.7.8 Комплект материалов для дополнительной герметизации «Армопласт».

1.4.7.9 Прижим хомут-стяжка 2шт.

1.4.8 Комплект поставки сигнализатора с датчиком исполнения ИПЦЭ418128.002-04.

1.4.8.1 Блок питания и регистрации сигнализатора БПР-2.

1.4.8.2 Датчик сигнализатора исполнения ИПЦЭ418128.002-04.

1.4.8.3 Прижим хомут-стяжка 2 шт.

1.4.8.4 Техническое описание и инструкция по эксплуатации.

1.4.8.5 Формуляр.

1.4.8.6 Сертификат соответствия.

1.4.8.7 Пресс-клещи ДГ-1или СТК-1.

1.4.8.8 Герметик - «Пуласт».

1.4.8.9 Комплект материалов для дополнительной герметизации «Армопласт».

					ИПЦЭ 2.003.007 ТО, ИЭ	Лист
Изм.	Лист	№ Документа	Подпись	Дата		13

1.4.9 Комплект поставки сигнализатора с датчиком исполнения ИПЦЭ418128.002-04Т

1.4.9.1 Датчик сигнализатора исполнения ИПЦЭ418128.002-04Т\*

1.4.9.2 Прижим хомут-стяжка 2 шт.

1.4.9.3 Техническое описание и инструкция по эксплуатации.

1.4.9.4 Формуляр.

1.4.9.5 Сертификат соответствия.

1.4.9.6 Пресс-клещи ДГ-1или СТК-1.

1.4.9.7 Герметик- «Пуласт».

1.4.9.8 Комплект материалов для дополнительной герметизации «Армопласт».

\* По требованию заказчика датчики исполнения ИПЦЭ418128.002-04Т могут поставляться с блоком питания и регистрации БПР-2.

1.5 Маркировка.

1.5.1 На корпусе датчика прикреплен с помощью пайки припоем ПОС-61 латунный шильдик, на котором электрохимическим способом нанесены:

название	датчик сигнализатора
обозначение типа электрооборудования	МДПС-3
вид исполнения	исп.- _____
маркировка взрывозащиты по ГОСТ 30852.0 – 2002	1ExdIIAT3 X или 1ExdIIAT3
маркировка степени защиты от внешних воздействий по ГОСТ 14254-96	«IP68»
вид климатического исполнения	У1 или ХЛ1
диапазон температуры окружающей среды:	
для климатического исполнения У1	-50°C ≤ ta ≤ +50°C.
для климатического исполнения ХЛ1	-60°C ≤ ta ≤ +50°C.
орган по сертификации	ОС ВРЭ ВостНИИ
номер сертификата при (выдаче)	ТС RU C - RU.MГО7B. XXXXX
знак обращения на рынке	<b>ENC</b>
специальный знак взрывобезопасности по ТР ТС 012/2011	<b>Ex</b>
заводской номер	№ _____
изготовитель	ООО «НТП ИПЦ» г. Томск
дата изготовления	20 ____ г.
технические условия	ТУ 3791-002-53089075-00
другие надписи в соответствии с ГОСТ 30852.0-2002.	

1.6 Устройство и принцип работы сигнализатора МДПС-3.

1.6.1 Принцип работы сигнализатора МДПС-3 с датчиком исполнения

					ИПЦЭ 2.003.007 ТО, ИЭ	Лист
Изм.	Лист	№ Документа	Подпись	Дата		14

ИПЦЭ418128.002, ИПЦЭ418128.002Т, ИПЦЭ418128.002-05.

1.6.1.1 Принцип работы сигнализатора основан на регистрации флуктуаций магнитного поля, возникающих в точке прохождения ВТО по трубопроводу. Кроме того, датчик сигнализатора осуществляет прием и регистрацию переменного магнитного поля ( $22\pm 1$ ) Гц.

Функциональная схема датчика исполнения ИПЦЭ418128.002, ИПЦЭ418128.002-05 сигнализатора МДПС-3 приведена на рисунке 1.

1.6.1.2 Канал регистрации датчика сигнализатора МДПС-3 состоит из трех магнитоиндукционных приемных трактов, в каждый из которых входят соответственно:

- магнитоиндукционные антенны L4, L5, L6;
- тракты 1,2,3 обработки сигналов магнитоиндукционных антенн;
- контроллер 4;
- индуктивности L1, L2, L3, возбуждаемые в режиме «Контроль»;
- токозадающий транзистор 5.

1.6.1.3 В момент прохождения ВТО по трубопроводу, в месте установки датчика возникает изменение магнитного поля, которое фиксируется магнитоиндукционными антеннами L4, L5, L6. Сигналы с антенн проходят соответствующие тракты обработки 1, 2, 3 и поступают на контроллер 4. Контроллер 4 проводит анализ сигналов антенн и принимает решение о прохождении ВТО. Одновременно контроллер 4 проводит частотный анализ сигналов антенн на присутствие переменной составляющей ( $22\pm 1$  Гц) и при обнаружении последней, выдает сигнал о наличии сигнала трансмиттера 22 Гц.

При принятии микроконтроллером 4 решения об обнаружении ВТО, он формирует с помощью транзистора 5 соответствующий сигнал в линию, соединяющую датчик с блоком питания и регистрации.

1.6.2 Принцип работы сигнализатора МДПС-3 с датчиком исполнения ИПЦЭ418128.002-01, ИПЦЭ418128.002-01Т, ИПЦЭ418128.002-02, ИПЦЭ418128.002-02Т, ИПЦЭ418128.002-04, ИПЦЭ418128.002-04Т.

1.6.2.1 Принцип работы сигнализатора основан на регистрации флуктуаций магнитного поля и регистрации акустических шумов, возникающих в точке прохождения ВТО по трубопроводу. Кроме того, датчик сигнализатора осуществляет прием и регистрацию переменного магнитного поля ( $22\pm 1$ ) Гц, что дает дополнительную возможность фиксировать ВТО, оснащенного трансмиттером.

Функциональная схема датчика исполнения ИПЦЭ418128.002-01, ИПЦЭ418128.002-01Т, ИПЦЭ418128.002-02, ИПЦЭ418128.002-02Т, ИПЦЭ418128.002-04, ИПЦЭ418128.002-04Т, приведена на рисунке 2.

1.6.2.2 Канал регистрации датчика состоит из приемного акустического канала,

					ИПЦЭ 2.003.007 ТО, ИЭ	Лист
						15
Изм.	Лист	№ Документа	Подпись	Дата		

приемного магнитоиндукционного канала, контроллера 4, токозадающего транзистора 5.

В приемный акустический канал входит:

- акустический датчик 6;
- тракт обработки 7.

В приемный магнитоиндукционный канал входят соответственно:

- магнитоиндукционные антенны L4, L5, L6;
- тракты 1,2,3 обработки сигналов магнитоиндукционных антенн;
- индуктивности L1, L2, L3, возбуждаемые в режиме «Контроль».

1.6.2.3 В момент прохождения ВТО по трубопроводу в месте установки датчика возникает акустический шум и возникает изменение магнитного поля. Акустический шум фиксируется датчиком 6 акустического тракта, а изменение магнитного поля фиксируется магнитоиндукционными антеннами L4, L5, L6. Сигналы с акустического датчика и магнитоиндукционных антенн проходят соответствующие тракты обработки 7, 1, 2, 3 и поступают на контроллер 4. Контроллер 4 проводит анализ сигналов акустического датчика, сигналов магнитоиндукционных антенн и принимает решение о прохождении ВТО. Одновременно контроллер 4 проводит частотный анализ сигналов антенны L4 на наличие переменной составляющей ( $22 \pm 1$  Гц) и при обнаружении последней выдает сигнал о наличии сигнала трансмиттера 22 Гц. При принятии микроконтроллером 4 решения о наличии ВТО, он формирует с помощью транзистора 5 соответствующий сигнал.

В датчике исполнения ИПЦЭ418128.002-01, ИПЦЭ418128.002-04, ИПЦЭ418128.002-02 транзистор 5 формирует сигнал в линию соединяющую датчик с блоком питания БПР-2, который обеспечивает подключение в линию АСУ ТП.

При применении датчика исполнения ИПЦЭ418128.002-01Т, ИПЦЭ418128.002-04Т, обеспечивающего подключение в линию АСУ по интерфейсу «Токовая петля 4-20мА», транзистор 5 задает уровень тока в линию соответственно 12, 14 или 16мА, согласно таблице 1.

1.6.2.4 Датчики исполнения ИПЦЭ418128.002-01, ИПЦЭ418128.002-01Т, ИПЦЭ418128.002-04, ИПЦЭ418128.002-04Т, ИПЦЭ418128.002-02 совмещают в себе три независимых канала приема и обработки сигналов:

- магнитный канал, идентичный каналу датчика исполнения ИПЦЭ418128.002 сигнализатора МДПС-3, реагирующий на изменение магнитного поля при прохождении ВТО;
- акустический канал, идентичный каналу датчика сигнализатора ДПС-7В, который реагирует на изменение акустического шума при прохождении ВТО;
- канал приема сигнала трансмиттера с частотой 22Гц.

Срабатывание сигнализатора может быть вызвано соответственно:

					ИПЦЭ 2.003.007 ТО, ИЭ	Лист
Изм.	Лист	№ Документа	Подпись	Дата		16



- сигналом акустического канала;
- сигналом акустического канала с подтверждением по электромагнитному каналу, аналогично сигнализатору ДПС-7В;
- сигналом электромагнитного канала, аналогично сигнализатору МДПС-3;
- сигналом от трансмиттера с частотой 22Гц.

1.6.3 Принцип работы сигнализатора МДПС-3 с датчиком исполнения ИПЦЭ418128.002-03

1.6.3.1 Принцип работы датчика сигнализатора исполнения ИПЦЭ418128.002-03 основан на регистрации флуктуаций магнитного поля, возникающих в точке прохождения ВТО по трубопроводу. Кроме того датчик осуществляет прием и регистрацию переменного магнитного поля (22±1) Гц.

Функциональная схема датчика исполнения ИПЦЭ418128.002-03 сигнализатора МДПС-3 приведена на рисунке 3.

1.6.3.2 Канал регистрации датчика состоит из трех магнитоиндукционных приемных трактов, в состав которых входят:

- магнитоиндукционные антенны L4, L5, L6;
- индуктивности подмагничивания L7, L8, возбуждаемые в рабочем режиме;
- контроллер 4;
- индуктивности L1, L2, L3, возбуждаемые в режиме «Контроль»;
- токозадающий транзистор 5.

В момент прохождения ВТО по трубопроводу в месте установки датчика, возникает изменение магнитного поля, которое фиксируется магнитоиндукционными антеннами L4, L5, L6. Сигналы с антенн проходят тракты обработки 1, 2, 3 и поступают на контроллер 4. Контроллер проводит анализ сигналов и принимает решение о прохождении ВТО. Одновременно контроллер 4 проводит анализ сигнала с магнитоиндукционной антенны L5 на наличие переменной составляющей 22 Гц и при обнаружении последний выдает сигнал о наличии сигнала трансмиттера 22 Гц.

1.6.4 Канал регистрации датчика сигнализатора МДПС-3 (за исключением датчика с интерфейсом токовая петля) может комплектоваться энергонезависимой памятью с временем непрерывной записи не менее 30 суток, считываемой в условиях предприятия-изготовителя.

1.6.5 Сигнализатор МДПС-3 может быть укомплектован блоком питания и регистрации типа БПР-2. Питание блока БПР-2 осуществляется от цепи постоянного тока 24В.

Для подключения блока БПР-2 к сети ~220 В 50 Гц используется AC/DC преобразователь ~220/=24В.

					ИПЦЭ 2.003.007 ТО, ИЭ	Лист
Изм.	Лист	№ Документа	Подпись	Дата		17

В случае использования датчика исполнения ИПЦЭ418128.002-01Т он подключаться к АСУ ТП через интерфейс « Токовая петля 4-20мА»

1.6.5.1 В состав блока питания и регистрации БПР-2 в соответствии с рисунком 4 входят: плата управления БПР-2 с расположенными на ней радиоэлементами и преобразователем DC/DC. Импульсный преобразователь, преобразует постоянное напряжение от 18-30В. в постоянное величиной 15 В, которое поступает на стабилизатор напряжения 6, с выходным напряжением 5В. Расположение элементов индикации и коммутации на плате блока питания и регистрации БПР-2 показано на рисунке 5.

1.6.5.2 Дополнительно на плате управления БПР-2 установлены: реле К1-К4, микропереключатель 3, микроконтроллер 2, излучатель звука 5.

Микропереключатель 3 определяет режим выдачи сигналов « ОУ », « ОУ2 », « 22 ». Микроконтроллер 2, осуществляет управление блоком БПР и обеспечивает кратковременное снятие питания с линии для инициализации режима « САМОКОНТРОЛЬ ». Микроконтроллер осуществляет опрос линии датчика а также формирует сигналы на выходы « ОУ », « ОУ2 », « 22 », « А/П ». Реле К1- К4 обеспечивают сигнал « СУХОЙ КОНТАКТ » на выходы « ОУ », « ОУ2 », « 22 », « А/П » и включение соответствующих индикаторов. Излучатель звука 5 формирует дублирование сигнала « СУХОЙ КОНТАКТ ». В состав блока питания входит схема грозозащиты 4.

#### 1.6.6 Принцип работы блоков питания и регистрации БПР-2.

1.6.6.1 При включении, на БПР-2 подается постоянное напряжение 24 В и загорается индикатор VD1 «Питание». Микроконтроллер 2 подает напряжение питания 15В на линию датчика сигнализатора, при этом загорается индикатор VD6. Микроконтроллер проводит непрерывный контроль за линией и при коротком замыкании, обрыве линии или неправильной работе датчика сигнализатора МДПС-3 выдает сигнал « СУХОЙ КОНТАКТ » на выход « А/П » - авария/поломка линии.

1.6.6.2 При поступлении напряжения +15В на датчик, он переходит в режим «САМОКОНТРОЛЬ » и тестирует работоспособность датчика в течении 20-60сек. После этого в линию телемеханики подается сигнал « СУХОЙ ОНТАКТ », включается индикатор «ОУ2 » (и « ОУ » в зависимости от установок переключателя SW) платы БПР на время 20 с. Затем сигнал « СУХОЙ КОНТАКТ » снимается, индикатор « ОУ2 » гаснет и сигнализатор готов к работе.

1.6.6.3 При прохождении ВТО (ВТО с трансмиттером) места установки датчика сигнализатора, в магнитоиндукционных антеннах L4, L5, L6 (рис1,2,3) наводятся низкочастотные сигналы, которые далее фильтруются и усиливаются трактами 1,2,3 и обрабатываются микроконтроллер 4. После принятия микроконтроллером решения о регистрации ВТО формируется сигнал, который через транзистор VT поступает в линию, соединяющую датчик с блоком БПР2. Сигнал линии фиксируется микроконтроллером платы

					ИПЦЭ 2.003.007 ТО, ИЭ	Лист
Изм.	Лист	№ Документа	Подпись	Дата		18

БПР-2, который (в зависимости от предварительной установки микропереключателя SW) управляет обмотками реле К1, К2, К3. При срабатывании последних формируется сигнал «СУХОЙ КОНТАКТ» в линии телемеханики «ОУ», «ОУ2», «22 Гц» и происходит включение соответствующих индикаторов на плате блока питания и регистрации.

В случае использования датчика исполнения ИПЦЭ418128.002-01Т, ИПЦЭ418128.002-04Т, транзистор VT формирует в линии соответствующий уровень тока.

1.6.6.4 Возможна установка продолжительности времени индикации сигнала «ОУ» после регистрации ВТО на длительность 90 секунд или до принудительного сброса.

Возможен вывод информации на выход «ОУ» о срабатывании датчика по каналу 22 Гц, что происходит при прохождении ВТО, оснащенных трансмиттером.

1.6.6.5 Блоки питания и регистрации имеют дополнительный выход «ОУ2», частично дублирующий выход «ОУ» в зависимости от установок переключателя SW (Таблица 4).

1.6.6.6 В случае использования датчиков ИПЦЭ418128.002-01, ИПЦЭ418128.002-01Т, ИПЦЭ418128.002-04, ИПЦЭ418128.002-04Т, ИПЦЭ418128.002-02 совместно с блоком питания БПР-2, на выход «ОУ2» выводится информация о регистрации датчиком ВТО по акустическому сигналу, что позволяет фиксировать ВТО выполненные из полиуретана.

1.6.6.7 При подключении датчиков ИПЦЭ418128.002-01Т и ИПЦЭ418128.002-04Т в систему АСУ через интерфейс «Токовая петля 4-20мА», информация о срабатывании датчика только по акустическому сигналу выдается уровнем тока величиной 12мА. (Таблица 2)

1.6.6.8 В сигнализаторе реализован режим «САМОКОНТРОЛЬ», позволяющий проводить дистанционный контроль работоспособности датчика. Для проведения режима «САМОКОНТРОЛЬ» по линии телемеханики подается управляющий сигнал на вход «КОНТРОЛЬ» блока БПР. Микроконтроллер 2 платы БПР (рисунок 4) формирует сигнал в базу транзистора VT, который закрывается и снимает питание с линии датчика. Через время 5 секунд транзистор открывается, питание восстанавливается и происходит инициализация режима «САМОКОНТРОЛЬ». В линию телемеханики подается сигнал «СУХОЙ КОНТАКТ». В зависимости от установки переключателя SW платы БПР, на время 20 секунд включается индикатор «ОУ2», или «ОУ», «ОУ2». Затем сигнал «СУХОЙ КОНТАКТ» снимается, индикатор «ОУ2», «ОУ» гаснут и сигнализатор готов к работе.

В случае обрыва или короткого замыкания линии, соединяющей датчик с блоком питания БПР, на плате БПР включается индикатор «А/П», а на выход «А/П» подается сигнал «СУХОЙ КОНТАКТ».

1.6.6.9 В случае подключения датчика ИПЦЭ418128.002-01Т. ИПЦЭ418128.002-04Т через интерфейс «Токовая петля 4-20мА» непосредственно в АСУ ТП, необходимо предусмотреть возможность кратковременного снятия напряжения питания с линии для инициализации режима «САМОКОНТРОЛЬ». Сигнал «САМОКОНТРОЛЬ» выдается в линию

					ИПЦЭ 2.003.007 ТО, ИЭ	Лист
Изм.	Лист	№ Документа	Подпись	Дата		19

изменением тока с 10 до 16мА на 20 секунд.

1.6.6.10 Возможные состояния выходов « ОУ », « ОУ2 », « 22 » блока БПР (при различных состояниях микропереключателя SW, таблица 4) приведены в таблице 3.

### 1.7 Конструкция сигнализатора

1.7.1 Конструктивно сигнализатор МДПС-3 состоит из датчика, блока питания и регистрации БПР-2.

1.7.2 Блок БПР-2 выполнен в виде отдельного блока и может монтироваться в приборную стойку на DIN-рельс 35 мм в соответствии с рисунком 6. Питание от цепи постоянного тока напряжением  $24 \pm 6$  В.

1.7.3 Для подключения блока БПР-2 к сети  $\sim 220$  В, 50 Гц используется AC/DC преобразователь  $\sim 220/24$ В, с выходной мощностью не менее 6Вт. Схема подключения показана на рисунке 7.

Блок «БПР-2» может поставляться в комплекте с AC/DC преобразователем  $\sim 220/24$ В. Крепление блока «БПР-2» и преобразователя AC/DC выполняется на DIN-рейку.

Таблица 2

Возможные состояния изменения тока датчика сигнализатора МДПС-3 исполнения

ИПЦЭ418128.002-01, ИПЦЭ418128.002-01Т,  
ИПЦЭ418128.002-04Т, ИПЦЭ418128.002-04Т.

	Ток потребления мА
Фиксирование ВТО по акустическому воздействию	$12 \pm 0.5$ мА на время 90сек
Фиксирование ВТО с трансмиттером	$14 \pm 0.5$ мА на время 90сек
Фиксирование ВТО по магнитному каналу	$16 \pm 0.5$ мА на время 90сек
Фиксирование ВТО по акустическому каналу совместно с магнитным каналом	$16 \pm 0.5$ мА на время 90сек
Сигнал «САМОКОНТРОЛЬ»	$16 \pm 0.5$ мА на время 20сек
Состояние ожидания, линия датчика исправна	$10 \pm 0.5$ мА
Обрыв линии	0 мА
Короткое замыкание в линии	Max

## Возможные состояния выходов «ОУ», «ОУ2», «22 Гц» и «А/П»

блока питания и регистрации БПР-2 при различных установках микропереключателя SW

	ОУ	ОУ2	22	А/П
Фиксирование ВТО	1. С/К на время 90 с, 2. С/К до сигнала «САМОКОНТ-РОЛЬ»	1. * С/К на время 90 с. 2. * С/К до сигнала «САМОКОНТРОЛЬ»	Разомкнут	Разомкнут
Фиксирование ВТО по акуст. воздействию	Разомкнут	1. **С/К на время 90 с. 2. ** С/К до сигнала «САМОКОНТ-РОЛЬ»	Разомкнут	Разомкнут
Фиксирование ВТО с трансмиттером	1. С/К на время 90 с. 2. С/К до сигнала «САМОКОНТ-РОЛЬ» 3. Разомкнут	1. * С/К на время 90 с. 2. * С/К до сигнала «САМОКОНТ-РОЛЬ». 3. Разомкнут	1 С/К на время 90с. 2.С/К до сигнала «САМОКОНТ-РОЛЬ»	Разомкнут
Сигнал «САМО-КОНТРОЛЬ»	1. С/К на время 20 с. 2. Разомкнут	С/К на время 20 с.	Разомкнут	Разомкнут
Состояние ожидания, линия датчика исправна	Разомкнут	Разомкнут	Разомкнут	Разомкнут
Обрыв линии	Разомкнут	Разомкнут	Разомкнут	С/К
Короткое замыкание в линии	Разомкнут	Разомкнут	Разомкнут	С/К

- С/К – «Сухой контакт»

\* - только для датчика сигнализатора МДПС-3 исполнения ИПЦЭ418128.002, ИПЦЭ418128.002-02

\*\* - только для датчика сигнализатора МДПС-3 исполнения ИПЦЭ418128.002-01, ИПЦЭ418128.002-01Т, ИПЦЭ418128.002-04, ИПЦЭ418128.002-04Т.

1.7.4 Конструктивно датчик сигнализатора МДПС-3 выпускается в нескольких исполнениях:

- датчик сигнализатора исполнения ИПЦЭ418128.002;
- датчик сигнализатора исполнения ИПЦЭ418128.002-01;
- датчик сигнализатора исполнения ИПЦЭ418128.002-02;
- датчик сигнализатора исполнения ИПЦЭ418128.002-03;
- датчик сигнализатора исполнения ИПЦЭ418128.002-04;
- датчик сигнализатора исполнения ИПЦЭ418128.002-05.

					ИПЦЭ 2.003.007 ТО, ИЭ	Лист
						21
Изм.	Лист	№ Документа	Подпись	Дата		

## Назначение переключателей микропереключателя SW блока питания и регистрации БПР-2.

Номер контакта	Заводская установка	Назначение	Примечание
1	ON	Разрешить вывод сигнала «22 Гц» на выход «ОУ»	OFF – запретить вывод; ON – разрешить вывод;
2	OFF	Время индикации сигнала «ОУ»	OFF – 90 секунд; ON – до поступления сигнала «контроль»
3	ON	Разрешить вывод сигнала «Самоконтроль» на выход «ОУ»	OFF – запретить вывод; ON – разрешить вывод;
4*	ON	Разрешить вывод сигнала «22 Гц» на выход «ОУ2»	OFF – запретить вывод; ON – разрешить вывод;
5	OFF	Звуковая индикация	OFF – запретить вывод; ON – разрешить вывод;
6	ON	Не используется	
7	OFF	Не используется	
	OFF	Время индикации сигнала «ОУ2»	OFF – 90 секунд; ON – до поступления сигнала «контроль»

**ВНИМАНИЕ!** Изменение установки переключателя SW проводить только при выключенном питании!

\* Не используется при использовании датчика сигнализатора МДПС-3 исполнения ИПЦЭ418128.002-01, ИПЦЭ418128.002-01Т, ИПЦЭ418128.002-02, ИПЦЭ418128.002-04, ИПЦЭ418128.002-04Т.

1.7.4.1 Датчик сигнализатора МДПС-3 исполнения ИПЦЭ418128.002 выполнен в виде цилиндра из нержавеющей стали. Для обеспечения герметизации все соединения выполнены сваркой. Соединение датчика с линией обеспечивается посредством токоввода, выполненного с использованием ввариваемого герметизированного разъема. Датчик выпускается с герметично вмонтированным 3х метровым отрезком бронированного кабеля КВК6Шв 4х1,5, заканчивающимся клеммным соединителем КС-1 Датчик разборке не подлежит и может быть отремонтирован только в заводских условиях.

Датчик устанавливается на трубе с помощью двух магнитных прижимов МП-4 с применением герметик-прокладки, как показано на рисунке 8. Герметик-прокладка наносится на образующую трубы по всей длине датчика, а так же под скобы магнитных прижимов, что позволяет исключить вибрацию датчика в момент прохождения внутритрубного снаряда.

Корпус магнитного прижима изготовлен из стали 20 ГОСТ 1050-2013 в виде параллелепипеда, в котором выбран паз, куда клеен магнит. Магнит выполнен на основе сплава НЖБ (Ниодим-железо бор).

1.7.4.2 Датчик сигнализатора МДПС-3 исполнения ИПЦЭ418128.002-01 выполнен в

					ИПЦЭ 2.003.007 ТО, ИЭ	Лист
Изм.	Лист	№ Документа	Подпись	Дата		22

виде цилиндра из нержавеющей стали диаметром 32 мм. Внутренняя полость цилиндра с одной стороны закрыта ввариваемой заглушкой, а с другой герметизирующим токовводом, обеспечивающим соединение датчика с линейным кабелем. Внутренняя полость цилиндра датчика разделена герметично ввариваемым герметизированным соединителем на два отсека: отсек приема, обработки и клеммный отсек с токовводом. Датчик разборке не подлежит и может быть отремонтирован только в заводских условиях.

Датчик устанавливается на трубу с последующей засыпкой грунтом. Установка выполняется с использованием двух стальных хомутов-стяжек с применением герметик-прокладки, как показано на рисунке 9. Герметик-прокладка наносится на образующую трубы по всей длине датчика, что обеспечивает лучший акустический контакт с телом трубы. Хомут-стяжка изготовлена из нержавеющей стали.

1.7.4.3 Датчик сигнализатора МДПС-3 исполнения ИПЦЭ418128.002-02 выполнен в виде цилиндра из нержавеющей стали. Для обеспечения герметизации все соединения выполнены сваркой. Соединение датчика с линией обеспечивается посредством токоввода, выполненного с использованием ввариваемого герметизированного разъема. Датчик выпускается с герметично вмонтированным 3х метровым отрезком бронированного кабеля КВКБШв 4х1,5, заканчивающимся клеммным соединителем КС-1 Датчик разборке не подлежит и может быть отремонтирован только в заводских условиях.

Датчик не предполагает установку в грунт. Датчик устанавливается на трубе с использованием двух стальных хомутов-стяжек с применением герметик-прокладки, как показано на рисунке 9. Герметик-прокладка наносится на образующую трубы по всей длине датчика, что обеспечивает лучший акустический контакт с телом трубы.

1.7.4.4 Датчик сигнализатора МДПС-3 исполнения ИПЦЭ418128.002-03 выполнен в виде цилиндра из нержавеющей стали. Полость цилиндра с одной стороны закрыта ввариваемой заглушкой, а с другой герметизирующим токовводом, который обеспечивает соединение датчика с линейным кабелем. Внутренняя полость цилиндра датчика разделена герметично ввариваемым герметизированным соединителем на два отсека: отсек приема, обработки и клеммный отсек с токовводом. Датчик разборке не подлежит и может быть отремонтирован только в заводских условиях.

Датчик устанавливается в грунт обваловки вертикально над центром оси трубопровода с последующей засыпкой грунтом, как показано на рисунке 10.

При установке датчика в ковер (колодец), его крепление производится к арматуре колодца хомутами, как показано на рисунке 11.

1.7.4.5 Датчик сигнализатора МДПС-3 исполнения ИПЦЭ418128.002-04 выполнен в виде цилиндра из нержавеющей стали диаметром 38 мм. Внутренняя полость цилиндра с одной стороны закрыта ввариваемой заглушкой, а с другой герметизирующим токовводом,

					ИПЦЭ 2.003.007 ТО, ИЭ	Лист
Изм.	Лист	№ Документа	Подпись	Дата		23

обеспечивающим соединением датчика с линейным кабелем. Внутренняя полость цилиндра датчика разделена герметично ввариваемым герметизированным соединителем на два отсека: отсек приема, обработки и клеммный отсек с токовводом. Датчик разборке не подлежит и может быть отремонтирован только в заводских условиях.

Датчик устанавливается на трубу с последующей засыпкой грунтом. Установка выполняется с использованием двух стальных хомутов-стяжек с применением герметик-прокладки, как показано на рисунке 9. Герметик-прокладка наносится на образующую трубы по всей длине датчика, что обеспечивает лучший акустический контакт с телом трубы. Хомут-стяжка изготовлена из нержавеющей стали.

1.7.4.6 Датчик сигнализатора исполнения ИПЦЭ418128.002-05 выполнен в виде цилиндра из нержавеющей стали. Для обеспечения герметизации, все соединения выполнены сваркой. Соединение датчика с линией обеспечивается посредством токоввода, выполненного с использованием ввариваемого герметизированного разъема. Датчик выпускается с герметично вмонтированным 5 метровым отрезком кабеля марки ÖLFLEX FD855 CP 7G1, второй конец которого посредством токоввода вмонтирован в блок БПР сигнализатора «РЕПЕР-3В» исполнения «МДПС-3Р».

Датчик разборке не подлежит и может быть отремонтирован только в заводских условиях.

Датчик устанавливается на трубе с помощью двух магнитных прижимов МП-4 с применением герметик-прокладки, как показано на рисунке 8. Герметик-прокладка наносится на образующую трубы по всей длине датчика, а так же под скобы магнитных прижимов, что позволяет исключить вибрацию датчика в момент прохождения внутритрубного снаряда.

#### 1.8 Обеспечение взрывозащищенности датчика сигнализатора МДПС-3.

1.8.1 Обеспечение взрывозащищенности датчика сигнализатора МДПС-3 исполнения ИПЦЭ418128.002, ИПЦЭ418128.002-02, ИПЦЭ418128.002-05.

1.8.1.1 Взрывозащищенность датчика сигнализатора МДПС-3 исполнения ИПЦЭ418128.002, ИПЦЭ418128.002-02, ИПЦЭ418128.002-05 обеспечивается заключением его электрических частей во взрывонепроницаемую оболочку по ГОСТ 30852.1-2002 (МЭК 60079-1:1998), которая выдерживает давление взрыва внутри нее и исключает передачу взрыва в окружающую взрывоопасную среду. Для обеспечения взрывозащищенности, оболочка датчика испытывается избыточным давлением воздуха 0,8 МПа в течение 30 с.

1.8.1.2 Взрывонепроницаемость оболочки датчика обеспечивается герметизацией полости за счет сварных соединений, а также выполнения токоввода с использованием ввариваемого герметизированного разъема. Взрывонепроницаемые резьбовые соединения обозначены на чертеже средств взрывозащиты соответственно рисунок 12, рисунок 14,

					ИПЦЭ 2.003.007 ТО, ИЭ	Лист
						24
Изм.	Лист	№ Документа	Подпись	Дата		



рисунок 17 надписью «Взрыв» с указанием допустимых по ГОСТ 30852.1-2002 (МЭК 60079-1:1998) параметров взрывозащиты.

1.8.1.3 Взрывонепроницаемость места ввода кабеля в оболочку датчика обеспечивается за счет заполнения объема полости токоввода компаундом на основе эпоксидных смол.

1.8.1.4 На корпусе датчика размещен шильдик, на котором нанесены: наименование предприятия-изготовителя, название и обозначение типа электрооборудования, технические условия, серийный номер и дата выпуска, диапазон температуры окружающей среды и вид климатического исполнения, наименование органа по сертификации и номер сертификата, знак обращения на рынке, специальный знак взрывобезопасности по ТР ТС 012/2011, маркировка взрывозащиты – 1ExdIIAT3 X, маркировка степени защиты от внешних воздействий – IP68, предупредительная надпись «Вскрывать во взрывоопасной зоне запрещается».

Наибольшая температура нагрева внутренних элементов и наружной поверхности оболочки датчика не превышает допустимой температуры 60°C.

В электрической схеме датчика отсутствуют нормально искрящие части.

1.8.1.5 Датчики сигнализатора МДПС-3 исполнения ИПЦЭ418128.002, ИПЦЭ418128.002-02 поставляется с постоянно присоединенным кабелем длиной не менее 3±0,1 метра.

1.8.1.6 Датчики сигнализатора МДПС-3 исполнения ИПЦЭ418128.002-05 поставляется с постоянно присоединенным герметично вмонтированным в корпус кабелем марки ÖLFLEX FD855 CP 7G1 длиной 5 ±0,1 метра. Производитель кабеля Lapp Group, Германия. Кабель соответствует требованиям ГОСТ 30852.13-2002 (МЭК60079-14:1996), IEC 60079-14:2002.

1.8.1.7 Фрикционная искробезопасность обеспечивается отсутствием деталей оболочки датчика из легких сплавов. Все детали изготовлены из стали. Опасность воспламенения электрическим разрядом исключается в связи с отсутствием деталей из пластических материалов. Для заземления прибора предусмотрены наружный, внутренний заземляющие зажимы по ГОСТ 21130-75.

1.8.1.8 Ремонт оболочки датчика должен проводиться на специализированных ремонтных предприятиях в соответствии с ГОСТ 30852.18-2002 (МЭК 60079-19:1993).

1.8.1.9 Особые условия эксплуатации датчика, обусловленные знаком "X" в маркировке взрывозащиты: при эксплуатации датчика свободный конец кабеля подключается с помощью взрывозащищенного клеммного соединителя КС-1 к блоку питания и регистрации БПР-2 сигнализатора.

					ИПЦЭ 2.003.007 ТО, ИЭ	Лист
Изм.	Лист	№ Документа	Подпись	Дата		25

1.8.2 Обеспечение взрывозащищенности датчика сигнализатора МДПС-3 исполнения ИПЦЭ418128.002-01, ИПЦЭ418128.002-01Т, ИПЦЭ418128.002-03, ИПЦЭ418128.002-04 ИПЦЭ418128.002-04Т

1.8.2.1 Взрывозащищенность датчика сигнализатора МДПС-3 исполнения ИПЦЭ418128.002-01, ИПЦЭ418128.002-01Т и ИПЦЭ418128.002-03. ИПЦЭ418128.002-04 ИПЦЭ418128.002-04Т обеспечивается заключением его электрических частей во взрывонепроницаемую оболочку по ГОСТ 30852.1-2002 (МЭК 60079-1:1998), которая выдерживает давление взрыва внутри нее и исключает передачу взрыва в окружающую взрывоопасную среду. Для обеспечения взрывозащищенности, оболочка датчика испытывается избыточным давлением воздуха 0,8 МПа в течение 30 с.

1.8.2.2 Взрывонепроницаемость оболочки датчика сигнализатора обеспечивается щелевой взрывозащитой. Параметры взрывозащиты указаны на чертежах средств взрывозащиты соответственно рисунок 13, рисунок 15, рисунок 16. На взрывозащитных поверхностях, обозначенных на чертеже средств взрывозащиты надписью "Взрыв", наличие раковин, трещин, отслоений и других дефектов не допускается.

1.8.2.3 Взрывонепроницаемость места ввода кабеля в оболочку датчика обеспечивается уплотнением с помощью резинового кольца, размеры и материал которого указаны на чертеже средств взрывозащиты. Применение других уплотнительных колец не допускается.

1.8.2.4 На корпусе датчика размещен шильдик, на котором нанесены: наименование предприятия-изготовителя, название и обозначение типа электрооборудования, технические условия, серийный номер и дата выпуска, диапазон температуры окружающей среды и вид климатического исполнения, наименование органа по сертификации и номер сертификата, знак обращения на рынке, специальный знак взрывобезопасности по ТР ТС 012/2011, маркировка взрывозащиты – IExdIIAT3, маркировка степени защиты от внешних воздействий – IP68, предупредительная надпись «Открывать, отключив от сети».

Наибольшая температура нагрева внутренних элементов и наружной поверхности оболочки соединителя не превышает допустимой температуры 60°C.

В электрической схеме датчика сигнализатора отсутствуют нормально искрящие части.

1.8.2.5 Фрикционная искробезопасность обеспечивается отсутствием деталей оболочки датчика из легких сплавов. Все детали изготовлены из стали. Опасность воспламенения электрическим разрядом исключается в связи с отсутствием деталей из пластических материалов. Для заземления прибора предусмотрены наружный, внутренний заземляющие зажимы по ГОСТ 21130-75.

1.8.2.6 Ремонт оболочки датчика должен проводиться на специализированных ремонтных предприятиях в соответствии с ГОСТ 30852.18-2002 (МЭК 60079-19:1993).

					ИПЦЭ 2.003.007 ТО, ИЭ	Лист
Изм.	Лист	№ Документа	Подпись	Дата		26

## 2 ИНСТРУКЦИЯ ПО МОНТАЖУ

2.1 К работам по монтажу допускаются лица не моложе 18 лет, имеющие квалификацию электромонтажника не ниже третьего разряда, прошедших проверку знаний по ПТЭ и ПТБ, включая главу Э3.2 “Электроустановки во взрывоопасных зонах” и имеющие соответствующее удостоверение установленного образца.

2.2 Монтаж датчика сигнализатора МДПС-3 исполнения ИПЦЭ418128.002

2.2.1 Изготовитель осуществляет поставку датчика сигнализатора МДПС-3 исполнения ИПЦЭ418128.002 с выводом герметично вмонтированного кабеля КВКбШв 4x1,5 длиной 3м, оканчивающегося клеммным соединителем КС-1 (ИПЦЭ 2.004.004 ТО, ИЭ).

2.2.2 При монтаже датчика сигнализатора МДПС-3 необходимо руководствоваться ГОСТ 30852.16-2002 (МЭК 60079-17:1996), ГОСТ 30852.13-2002 (МЭК 60079-14:1996), «Правил технической эксплуатации электроустановок потребителей» (ПТЭЭП), «Правил безопасности в нефтяной и газовой промышленности» (ПБ 08-624-03), а также выполнять требования данного руководства по эксплуатации.

Перед монтажом проверить исправность оболочки, отсутствие на ней трещин и пробоин, наличие маркировки взрывозащиты, предупредительной надписи. Датчик с повреждённой оболочкой, не имеющий маркировки взрывозащиты к эксплуатации не допускается.

**ВНИМАНИЕ: ДАТЧИК СИГНАЛИЗАТОРА МДПС-3 УСТАНАВЛИВАЕТСЯ В НАПРАВЛЕНИИ, УКАЗАНОМ НА РИСУНКЕ 8.**

2.2.3 Подключение датчика к линии производится с использованием кабеля КВКбШв 4x1,5 длиной 3м, герметично вмонтированного в корпус датчика.

2.2.4 Жила кабеля датчика сигнализатора МДПС-3, подсоединяющая корпус внутреннего объема датчика, обозначена биркой «⊥». Оставшиеся две жилы кабеля подключаются к Л1 и Л2 блока питания без соблюдения полярности. Заизолированный провод является технологическим и не используется для подключения датчика. Произвести подключение блока питания и регистрации согласно монтажной схеме, приведенной на рисунке 17. Если соединение выполнено неправильно или не выполнено, то при подаче питания блок БПР-2 включен индикатор «А/П», и в линию «А/П» выдается сигнал «СУХОЙ КОНТАКТ». При правильном подключении датчика к блоку питания и регистрации, сигнализатор переходит в режим «Самоконтроль».

2.2.5 При использовании клеммного соединителя КС-1 для монтажа линии, соединяющей датчик с блоком БПР, монтаж проводить согласно технического описания ИПЦЭ 2.004.004 ТО ИЭ «Клеммный соединитель КС-1».

При монтаже датчика сигнализатора МДПС-3 с установленным на заводе-изготовителе

					ИПЦЭ 2.003.007 ТО, ИЭ	Лист
Изм.	Лист	№ Документа	Подпись	Дата		27

клеммным соединителем, подключение цепей производить следующим образом: Клеммы 2,3 колодки клеммного соединителя КС-1 соединяются с клеммами «Линия 1», «Линия 2» блока питания, а клемма 1 колодки соответственно с клеммой «Корпус» блока БПР.

Клемма 4 колодки клеммного соединителя заизолирована, не используется потребителем и предназначена для заводского тестирования.

2.2.6 После подключения и проверки работоспособности сигнализатора осуществляется установка датчика непосредственно на тело трубы продуктопровода, соблюдая направления, указанные на рисунке 8. Установить датчик таким образом, чтобы его ось совпала по направлению с осью трубы. Поверхность изоляции по осевой линии трубы, в месте установки датчика МДПС-3 очищается от грязи. На нее наносится слой герметика толщиной ~4-6 мм, шириной ~10 мм. На подготовленную поверхность устанавливается датчик и прижимается к трубе, чтобы его корпус погрузился в герметик. На верхнюю часть поверхности корпуса датчика в местах, где предполагается установка магнитного прижима, наносится дополнительный слой герметика, после чего на эти места устанавливаются магнитные прижимы МП-4. Применение герметика при монтаже позволяет исключить вибрацию датчика в момент прохождения внутритрубного снаряда, что повышает помехоустойчивость сигнализатора.

2.3 Монтаж датчика сигнализатора МДПС-3 исполнения ИПЦЭ418128.002-01, ИПЦЭ418128.002-04 непосредственно в грунт.

2.3.1 При монтаже датчика исполнения ИПЦЭ418128.002-01, ИПЦЭ418128.002-01, необходимо руководствоваться ГОСТ 30852.16-2002 (МЭК 60079-17:1996), ГОСТ 31610.17-2012 (МЭК 60079-17:2002), ГОСТ 30852.13-2002 (МЭК 60079-14:1996), «Правил технической эксплуатации электроустановок потребителей» (ПТЭЭП), «Правил безопасности в нефтяной и газовой промышленности» (ПБ 08-624-03), а также выполнять требования данного руководства по эксплуатации.

Перед монтажом проверить исправность оболочки, отсутствие на ней трещин и пробоин, наличие маркировки взрывозащиты, предупредительной надписи. Датчик с повреждённой оболочкой, не имеющий маркировки взрывозащиты к эксплуатации не допускается.

**ВНИМАНИЕ: ДАТЧИК СИГНАЛИЗАТОРА МДПС-3 УСТАНОВЛИВАЕТСЯ В НАПРАВЛЕНИИ, УКАЗАНОМ НА РИСУНКЕ 9.**

2.3.2 Подключение датчика к линии производится с использованием кабеля КВКбШв.

2.3.3 Монтаж кабеля КВКбШв проводить согласно рисунков 20,22. Извлечь из корпуса датчика на длину жгута три соединительные гильзы рисунок 22.

2.3.4 Гильза, маркированная знаком «└», соединена с корпусом датчика. Оставшиеся

					ИПЦЭ 2.003.007 ТО, ИЭ	Лист
Изм.	Лист	№ Документа	Подпись	Дата		28

две гильзы подключаются к Л1 и Л2 блока питания без соблюдения полярности. Четвертый провод жгута не имеет соединительной гильзы и используется только для технологических целей.

2.3.5 Разделать конец кабеля согласно рисунка 21.

2.3.6 Надеть на подготовленный кабель детали согласно рисунка 22.

2.3.7 Вставить разделанные токопроводящие жилы кабеля в гильзы 2.5-УХЛ3 ГОСТ 23469.3-79, согласно схеме рисунок 20. Обжать гильзы пресс-клещами ДГ-1, используя гнездо маркировкой 2,5.

2.3.8 Ввести кабель со смонтированными гильзами внутрь корпуса, слегка поворачивая корпус для спиральной укладки жгута.

2.3.9 Залить внутрь корпуса герметик «Пуласт» согласно инструкции Приложение 1.

2.3.10 Согласно рисунка 22, дослать до упора стопорную шайбу ИПЦЭ.758456.004-01, втулку резиновую, конусную ИПЦЭ.758456.002, шайбу конусную ИПЦЭ.758456.003.

Используя рожковый ключ размером 27, закрутить с усилием штуцер ИПЦЭ.758432.002, удерживая при этом корпус КС-1 рожковым ключом размером 30.

2.3.11 Скобой ИПЦЭ.758428.003 зафиксировать кабель на штуцере.

2.3.12 Провести контрольное подключение датчика в линию. Произвести соединение согласно соответствующей монтажной схеме, которые приведены на рисунке 18. Если соединение выполнено неправильно или не выполнено, то при подаче питания на блок БПР-2 включен индикатор «А/П», а в линию «А/П» выдается сигнал «СУХОЙ КОНТАКТ». При правильном подключении датчика к блоку питания и регистрации, сигнализатор переходит в режим «Самоконтроль».

2.3.13 Датчик сигнализатора исполнения ИПЦЭ418128.002-01Т, исполнения ИПЦЭ418128.002-04Т подключается в систему АСУ используя интерфейс «Токовая петля 4-24 мА», как указано на рисунке 19.

2.3.14 После подключения и проверки работоспособности сигнализатора возможно, при необходимости, проведение дополнительной герметизация клеммного отсека датчика от агрессивных сред с применением герметизирующих материалов «Армопласт». Данная операция выполняется по инструкции: «Руководство по дополнительной герметизации корпуса клеммного отсека датчика сигнализатора прохождения очистного устройства типа МДПС-3», Приложение №2 данного документа.

2.3.15 Установка датчика непосредственно на тело трубы продуктопровода осуществляется с соблюдением направления, указанного на рисунке 9.

Поверхность изоляции по осевой линии трубы, в месте установки датчика МДПС-3 очищается от грязи. На нее наносится слой герметика толщиной ~4-6 мм, шириной ~10 мм. На подготовленную поверхность устанавливается датчик и прижимается к трубе, чтобы его корпус

					ИПЦЭ 2.003.007 ТО, ИЭ	Лист
Изм.	Лист	№ Документа	Подпись	Дата		29

погрузился в герметик. Закрепить датчик с помощью хомутов-стяжек таким образом, чтобы ось датчика совпала по направлению с осью трубы.

2.4 Монтаж датчика сигнализатора МДПС-3 исполнения ИПЦЭ418128.002-03 непосредственно в грунт.

2.4.1 Монтаж датчика исполнения ИПЦЭ418128.002-03 проводится непосредственно в грунт обваловки трубопровода.

2.4.2 При монтаже датчика сигнализатора МДПС-3 исполнения ИПЦЭ418128.002-03 непосредственно в грунт, необходимо руководствоваться п.п. 2.3.1-2.3.13 параграфа 2.3 данного технического описания.

2.4.3 Установка датчика непосредственно в обваловку трубы продуктопровода осуществляется согласно рисунка 10.

В обваловке трубы продуктопровода, перпендикулярно его оси выполняется установочный шурф, представляющий собой цилиндрическое отверстие, заканчивающееся на глубине с отметкой, которая на 0,05 метра выше образующей трубы. Установочный шурф может выполняться буром диаметром 60мм.

Датчик устанавливается в подготовленный шурф, после чего засыпается грунтом.

2.5 Монтаж датчика сигнализатора МДПС-3 исполнения ИПЦЭ418128.002-03 непосредственно в колодце.

2.5.1 Монтаж датчика исполнения ИПЦЭ418128.002-03 может проводиться непосредственно в ковре, колодце трубопровода.

2.5.2 При монтаже датчика сигнализатора МДПС-3 исполнения ИПЦЭ418128.002-03 непосредственно в ковре, колодце, необходимо руководствоваться п.п. 2.3.1-2.3.13 параграфа 2.3 данного технического описания.

2.5.3 Установка датчика исполнения ИПЦЭ418128.002-03 в ковре, колодце осуществляется согласно рисунка 11.

Датчик устанавливается на оси трубопровода, перпендикулярно оси и на 0,05-0,1 метра выше образующей трубы. Датчик крепится к арматуре колодца хомутами.

2.6 Монтаж блока питания и регистрации БПР-2

2.6.1 Закрепить БПР-2 в стойке на DIN-рельс 35 посредством соответствующих крепежных кронштейнов в соответствии с рисунком 6.

2.6.2 Руководствуясь схемой монтажной в соответствии с рисунком 18, произвести соединение жил линейного кабеля и жил кабеля телемеханики с соответствующими гнездами клеммных соединителей XN1-XN4 установленных на блоке БПР-2.

					ИПЦЭ 2.003.007 ТО, ИЭ	Лист
						30
Изм.	Лист	№ Документа	Подпись	Дата		

2.6.3 Соединить выводы «24В», «Корпус» блока питания и регистрации БПР-2 с соответствующими клеммами стойки.

2.7 Монтаж блока питания и регистрации БПР-2 совместно с AC/DC преобразователем.

2.7.1 Закрепить БПР-2 в стойке на DIN-рельс 35 посредством соответствующих крепежных кронштейнов в соответствии с рисунком 6.

2.7.2 Руководствуясь схемой монтажной рисунка 18, произвести соединение жил линейного кабеля и жил кабеля телемеханики с соответствующими клемными соединителями XN1-XN4 блока БПР-2.

2.7.3 Закрепить AC/DC преобразователь в стойке на DIN-рельс 35.

2.7.4 Соединить клеммы «24В», «Корпус» блока БПР-2 с клеммами AC/DC преобразователя в соответствии со схемой рисунка 7.

					ИПЦЭ 2.003.007 ТО, ИЭ	Лист
						31
Изм.	Лист	№ Документа	Подпись	Дата		

### 3 ИНСТРУКЦИЯ ПО ЭКСПЛУАТАЦИИ

3.1 Инструкция по эксплуатации сигнализатора МДПС-3 укомплектованного блоком питания и регистрации типа БПР-2.

3.1.1 Эксплуатация датчика проводится с соблюдением требований ГОСТ 30852.16-2002 (МЭК 60079-17:1996), «Правил технической эксплуатации электроустановок потребителей» (ПТЭЭП), «Правил безопасности в нефтяной и газовой промышленности» (ПБ 08-624-03).

При эксплуатации сигнализатора необходимо обращать внимание на исправность оболочки, отсутствие на ней трещин и пробоин, наличие маркировки взрывозащиты, предупредительной надписи. Датчик с повреждённой оболочкой, не имеющий маркировки взрывозащиты к эксплуатации не допускается.

3.1.2 Подать питание  $24 \pm 6$  В на блок питания и регистрации БПР-2, при этом должен засветиться индикатор VD1 «Питание». В случае исправного состояния линии, соединяющий датчик сигнализатора МДПС-3 с блоком питания и регистрации должен засветиться индикатор VD6 «Питание датчика».

3.1.3 Если при подаче питания на блок БПР-2 засвечивается индикатор VD5 «А/П» расположенный на плате БПР, это означает, что в линии, соединяющей датчик сигнализатора МДПС-3 и БПР, обрыв, либо короткое замыкание.

3.1.4 После подачи напряжения питания на БПР-2, в течении времени 30-60 секунд производится самоконтроль датчика сигнализатора МДПС-3. В случае исправности сигнализатора, на блоке питания и регистрации загорается индикатор VD3 «ОУ2».

В зависимости от установки микропереключателя SW контакт 3 (см. табл. 3), индикатор VD2 «ОУ» загорается на время 20 секунд. Затем контроллер снимает сигналы, индикаторы гаснут и сигнализатор готов к приему очистного устройства.

3.1.5 При подключении датчика ИПЦЭ418128.002-01Т, ИПЦЭ418128.002-04Т непосредственно к модулю приема сигналов по токовой петле, в случае исправности сигнализатора, в течении времени 30-60 секунд на модуль приема в АСУ ТП выдается ток уровнем 16мА в длительностью 20 секунд.

3.1.6 Для проверки работоспособности сигнализатора МДПС-3 из АСУ подать управляющий сигнал "Контроль", либо кратковременно снять напряжение питания с датчика ИПЦЭ418128.002-01Т, ИПЦЭ418128.002-04Т. Далее происходят действия, описанные в пунктах 3.1.4 или 3.1.5.

3.1.7 При прохождении ВТО места, где установлен датчик, на плате блока БПР засвечиваются индикаторы "ОУ" и «ОУ2» (в зависимости от установок переключателя SW, таблица 4), а в линию телемеханики формируются сигналы в соответствии с таблицей 2 на

					ИПЦЭ 2.003.007 ТО, ИЭ	Лист
Изм.	Лист	№ Документа	Подпись	Дата		32



время 90 секунд или до сигнала «Самоконтроль» в соответствии с таблицей 3. Затем контроллер снимает сигналы и сигнализатор готов к приему следующего ВТО. При использовании датчика ИПЦЭ418128.002-01Т, ИПЦЭ418128.002-04Т в линию выдаются сигналы в соответствии с таблицей 2.

3.1.8 При прохождении ВТО, оборудованного трансмиттером переменного магнитного поля частотой 22 Герца, места где установлен датчик, на плате блока БПР засвечиваются индикаторы "22" и в зависимости от переключателя SW(см. табл. 3) «ОУ» и «ОУ2», а в линию телемеханики формируются сигналы в соответствии с таблицей 3 на время 90 секунд или до сигнала «Самоконтроль» в соответствии с таблицей 4. Затем контроллер снимает сигналы и сигнализатор готов к приему следующего ВТО.

3.1.9 При запасовке в камеру запуска ВТО, оснащенного трансмиттером, и при попадании излучения в зону чувствительности датчика, сигнал «22 Гц» в линии АСУ будет присутствовать до ухода ВТО в линейную часть трубопровода.

3.2 При обнаружении неполадок в работе сигнализатора необходимо провести проверку его работоспособности в соответствии с инструкцией п. 4.

#### **4 ИНСТРУКЦИЯ ПО ПРОВЕРКЕ СИГНАЛИЗАТОРА МДПС-3 В КОМПЛЕКТЕ С БЛОКОМ ПИТАНИЯ БПР-2 НА МЕСТЕ УСТАНОВКИ.**

4.1 Проверка правильности подключения сигнализатора и блока питания.

4.1.1 Проверить правильность подключения датчика сигнализатора МДПС-3 к блоку питания и регистрации БПР, см. рисунок 18, а также п. 2 Данного руководства.

4.1.2 Проверить правильность подключения БПР к сети питания =24V.

4.1.3 Подать напряжение питания 24V на блок питания и регистрации БПР.

4.1.4 На передней панели блока питания должны загореться светодиоды «ПИТ» (питание) и «ДАТ» (питание датчика).

- Если на панели БПР не горит светодиод «ПИТ», значит неисправен блок БПР.
- Если на панели БПР светятся светодиоды «А/П» и «ДАТ» значит не подключен датчик к блоку БПР, обрыв в линии подключения датчика или не исправен блок БПР.
- Если на плате БПР светится светодиод «А/П» и не горит «ДАТ», значит на линии соединяющий, датчик с блоком БПР-3 или в самом датчике МДПС-3 короткое замыкание.
- Если при включении выполнены условия пункта 4.1.3 следует провести тестирование сигнализатора на самоконтроль.

					ИПЦЭ 2.003.007 ТО, ИЭ	Лист
Изм.	Лист	№ Документа	Подпись	Дата		33

## 4.2 Тестирование на самоконтроль.

4.2.1 Подать напряжение питания на блок питания и регистрации БПР-2.

4.2.2 На панели блока питания должны загореться светодиоды «ПИТ» и «ДАТ».

4.2.3 Через время равное 20-60 сек. На плате БПР должен загореться светодиод «ОУ» или «ОУ2»(или сразу оба в зависимости от установок SW1) на время 20сек и затем погаснуть. После этого прибор считается прошедшим самоконтроль и готовым к работе. Для проведения этого теста необходимо исключить движение металлических предметов, работы силовых механизмов рядом с прибором (не ближе 5м).

Если не выполняется пункт 4.2.3, то возможно:

1) Большой уровень помех от работы силовых механизмов или движения металлических предметов в непосредственной близости от блока датчика.

2) Нахождение электронных приборов с высоким уровнем излучения электромагнитных помех вблизи блока датчика. Например, наличие блока датчика от прибора СПРА-4 делает невозможной работу сигнализатора МДПС-3 из-за электромагнитных помех.

3) Залита водой полость клеммного соединителя. Разобрать клеммный соединитель и просушить. Подробней смотрите техническое описание и инструкцию по эксплуатации клеммного соединителя КС-1 ИПЦЭ 2.004.004 ТО, ИЭ.

4) Неисправен блок питания БПР-2.

5) Неисправен датчик.

## 5 ТРЕБОВАНИЯ БЕЗОПАСНОСТИ И ОХРАНЫ ОКРУЖАЮЩЕЙ СРЕДЫ.

5.1 По способу защиты от поражения электрическим током датчик сигнализатора соответствует классу 01 по ГОСТ 12.2.007.0-75.

Датчик соответствует требованиям безопасности, изложенным в ГОСТ 12.2.007.0-75, ГОСТ 21130-75, ПУЭ, ГОСТ 12.2.003-91.

5.2 Эксплуатация сигнализатора должна производиться с соблюдением требований изложенных в Правилах устройства электроустановок; Правилах технической эксплуатации электроустановок потребителей; ГОСТ 30852.13-2002 (МЭК 60079-14:1996), ГОСТ 30852.16-2002 (МЭК 60079-17:1996), ГОСТ 30852.17-2002 (МЭК 60079-18:1992); Правилах безопасности в нефтяной и газовой промышленности (ПБ 08-624-03).

5.3 Изделие не является опасным в экологическом отношении для окружающей среды из-за отсутствия в его составе ядовитых и загрязняющих веществ. При испытании, хранении, транспортировке и эксплуатации не оказывает химическое, радиационное, биологическое и электромагнитное воздействие на окружающую среду.

5.4 По истечении срока службы, изделия должны утилизироваться как изделия содержащие сплавы цветных металлов.

					ИПЦЭ 2.003.007 ТО, ИЭ	Лист
Изм.	Лист	№ Документа	Подпись	Дата		34

## 6 ПРАВИЛА ХРАНЕНИЯ И ТРАНСПОРТИРОВКИ

6.1 Сигнализатор МДПС-3 должен храниться в тарном ящике на стеллаже.

Нормальными условиями длительного хранения являются:

- температура окружающего воздуха 283 К до 308 К (+10 °С ÷ +35 °С);
- относительная влажность воздуха не более 80%;
- атмосферное давление 100±8 кПа.

6.2 Транспортирование сигнализаторов, упакованных в тарные ящики, может осуществляться всеми видами транспорта при температуре окружающего воздуха от 223 К до 323 К (от -60 °С до +60 °С).

## 7 ГАРАНТИИ ПРЕДПРИЯТИЯ-ИЗГОТОВИТЕЛЯ.

7.1 Предприятие-изготовитель гарантирует соответствие изделия требованиям технических условий ТУ 3791-002-53089075-00 при соблюдении потребителем условий транспортирования, хранения, монтажа, эксплуатации.

7.2 Сигнализатор обеспечивает непрерывный продолжительный режим работы.

7.3 Гамма-процентный срок службы сигнализатора не менее 15 лет при доверительной вероятности 80%

7.4 Изделие восстанавливаемое. Средняя наработка на отказ 15000 часов.

7.5 Гарантийный срок эксплуатации 24 месяца со дня отгрузки потребителю.

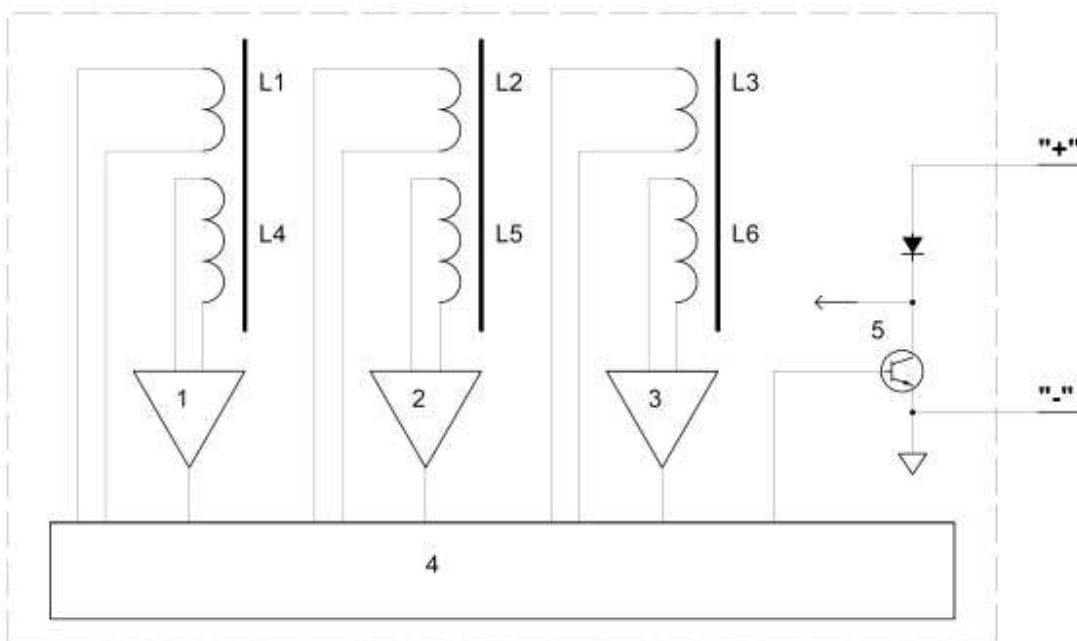


Рисунок 1 – Функциональная схема датчика исполнения ИПЦЭ418128.002, ИПЦЭ418128.002-05 сигнализатора МДПС-3.

					ИПЦЭ 2.003.007 ТО, ИЭ	Лист
Изм.	Лист	№ Документа	Подпись	Дата		35

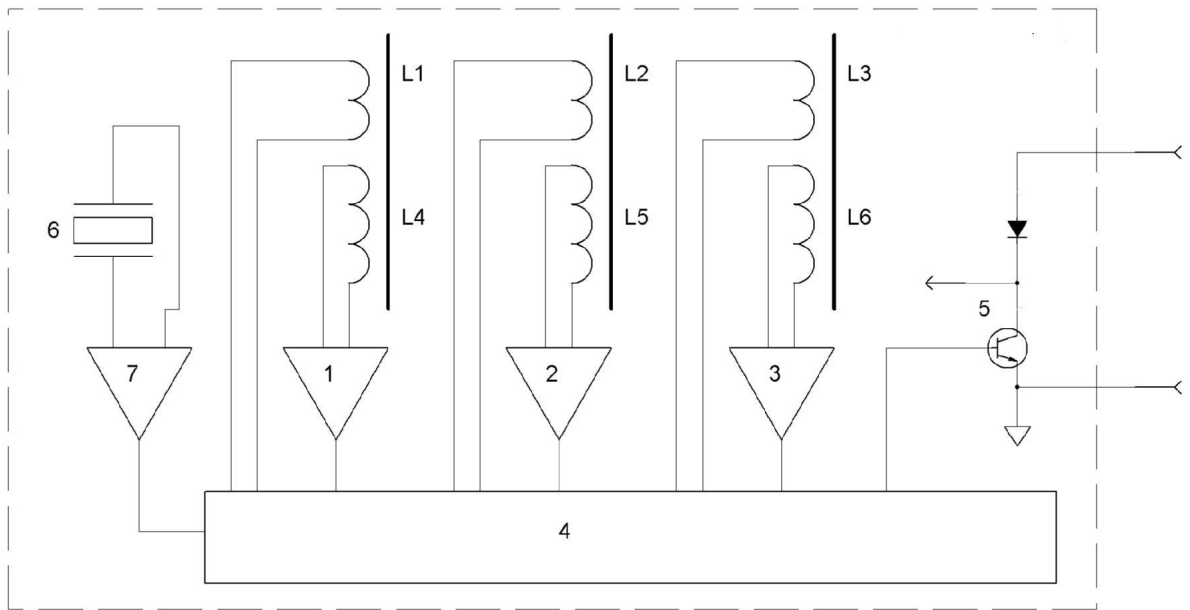


Рисунок 2 – Функциональная схема датчика исполнения ИПЦЭ418128.002-01, ИПЦЭ418128.002-01Т, ИПЦЭ418128.002-02, ИПЦЭ418128.002-04, ИПЦЭ418128.002-04Т сигнализатора МДПС-3.

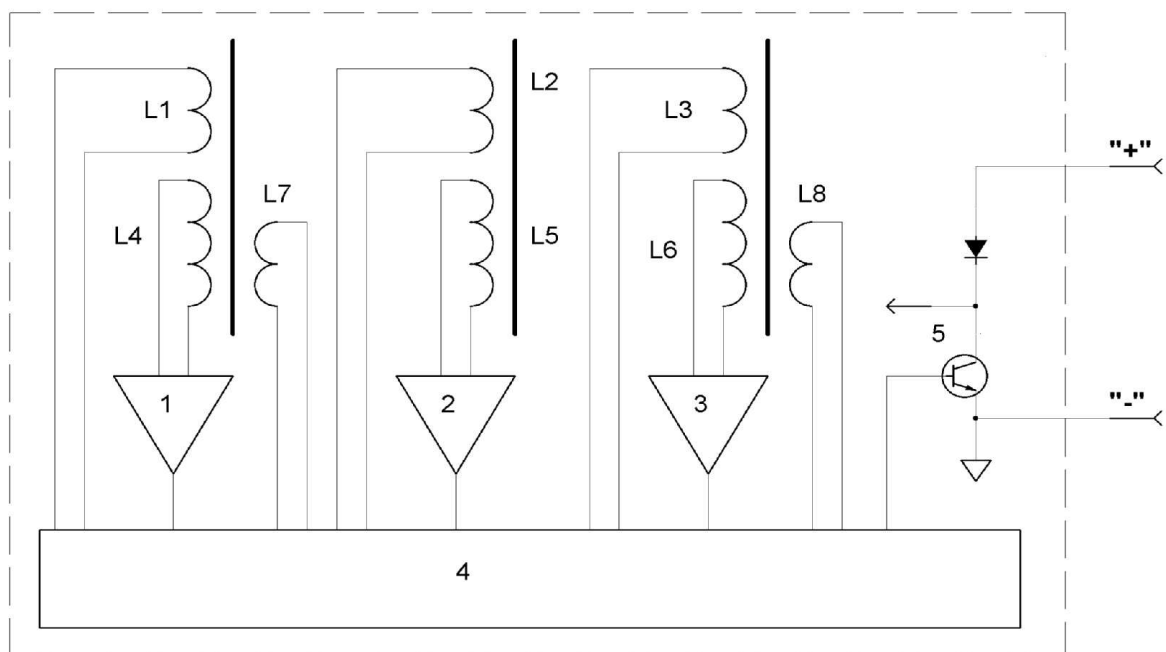


Рисунок 3 – Функциональная схема датчика исполнения ИПЦЭ418128.002-03 сигнализатора МДПС-3

Изм.	Лист	№ Документа	Подпись	Дата

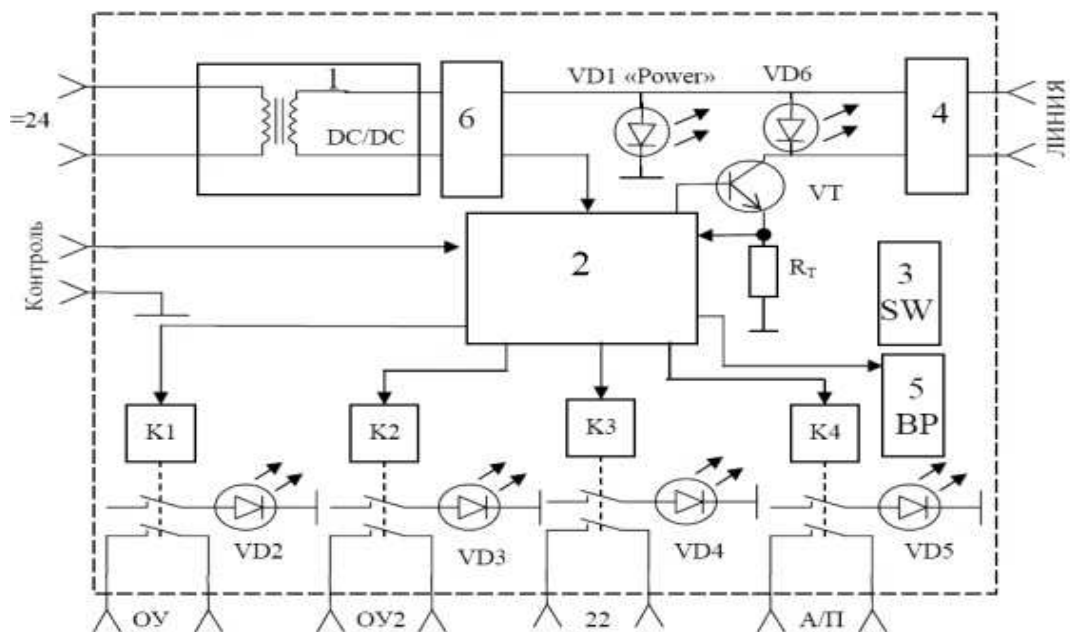


Рисунок 4 – Функциональная схема блока питания и регистрации БПР-2.

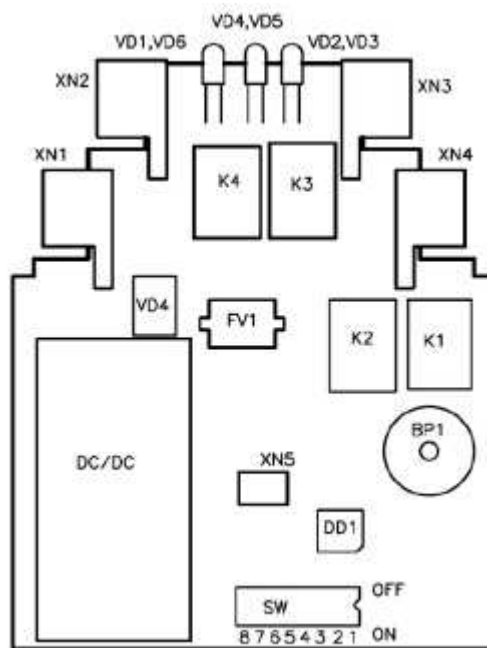


Рисунок 5 – Расположение элементов коммутации и индикации на плате БПР-2 сигнализатора МДПС-3.

Изм.	Лист	№ Документа	Подпись	Дата

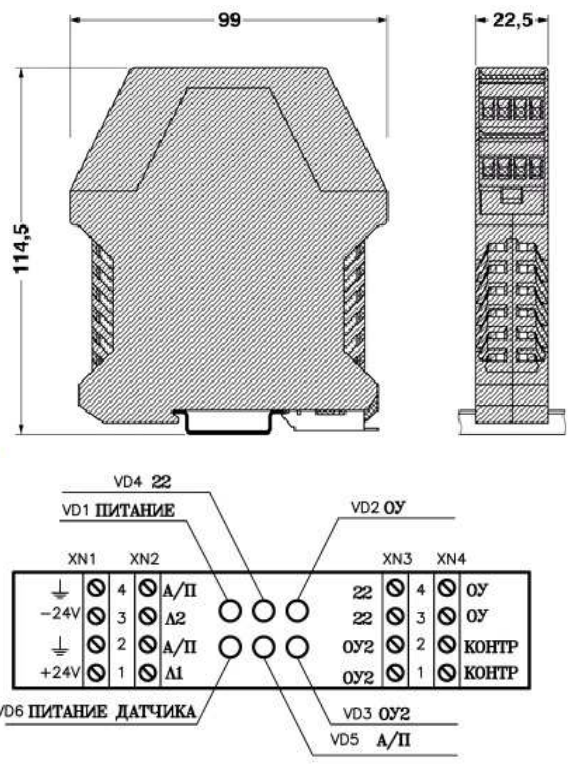


Рисунок 6 – Внешний вид и установочные размеры блока питания и регистрации БПР-2 сигнализатора МДПС-3

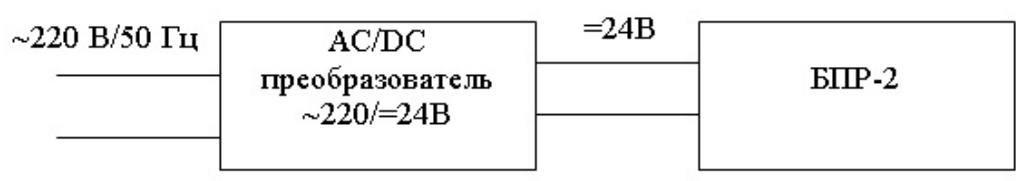


Рисунок 7 – Схема подключения блока питания и регистрации БПР-2 к сети ~ 220В.

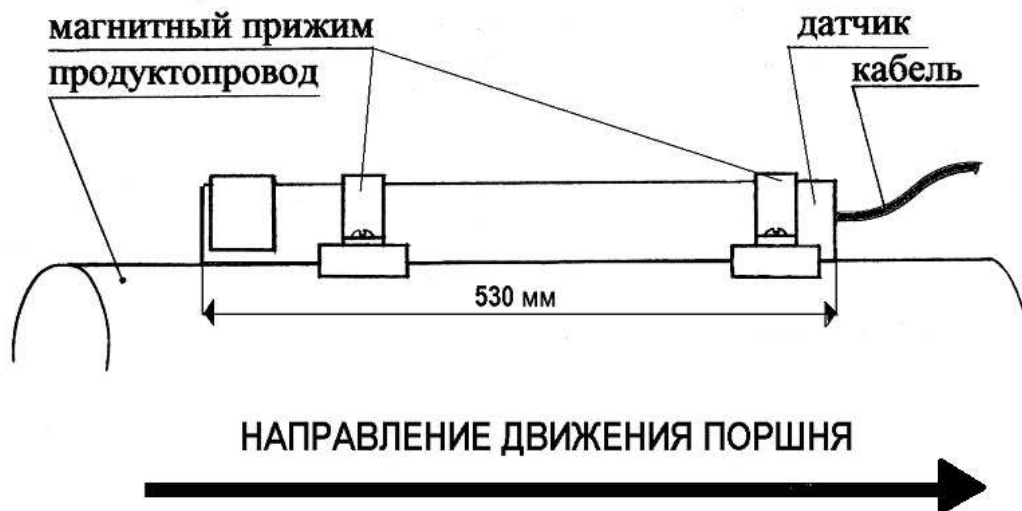


Рисунок 8 – Установка датчика исполнения ИПЦЭ418128.002, ИПЦЭ418128.002-05 сигнализатора МДПС-3 на тело трубы нефте-газопровода с мощью магнитных прижимов.

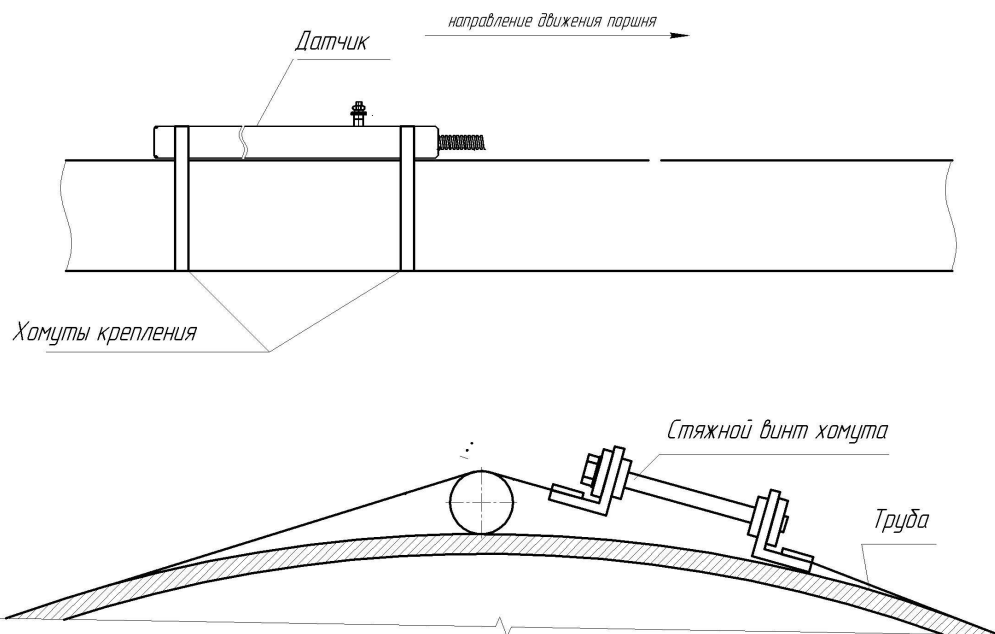


Рисунок 9 – Установка датчика исполнения ИПЦЭ418128.002-01, ИПЦЭ418128.002-04 сигнализатора МДПС-3 на тело трубы нефте-газопровода с помощью хомутов-стяжек.

Изм.	Лист	№ Документа	Подпись	Дата

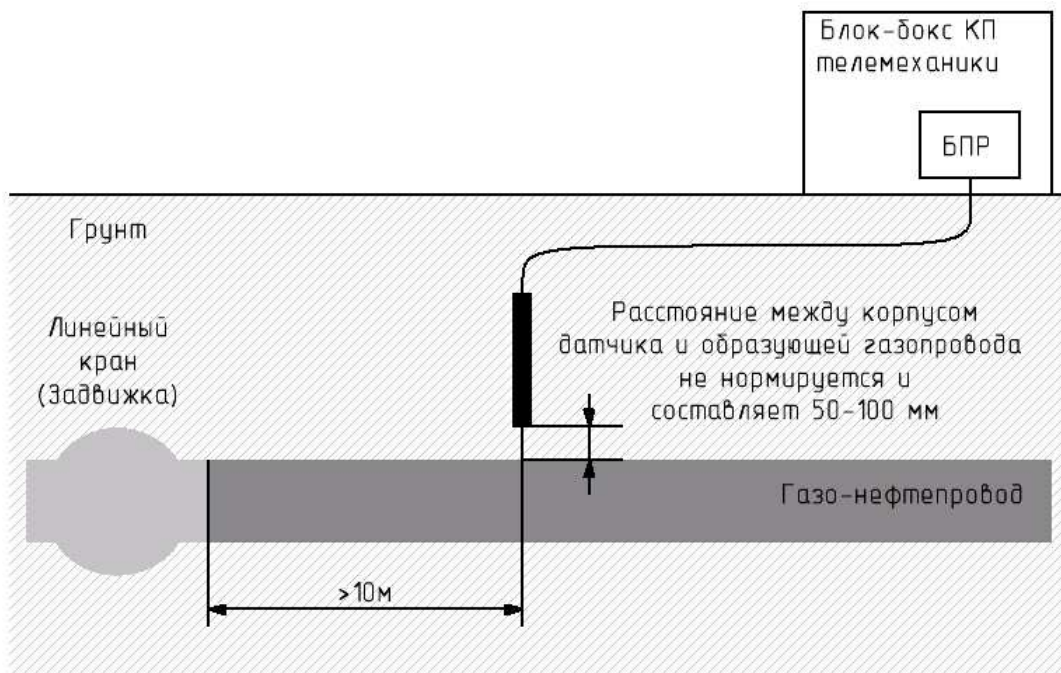


Рисунок 10 – Установка датчика исполнения ИПЦЭ418128.002-03 сигнализатора МДПС-3 в обваловку трубы нефте-газопровода.

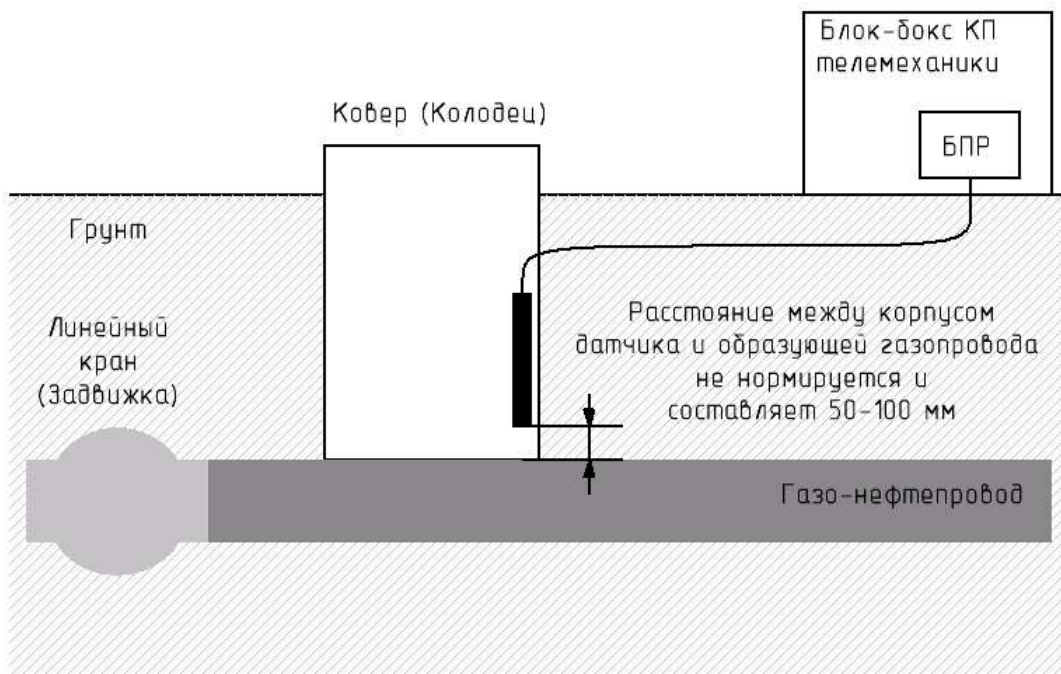
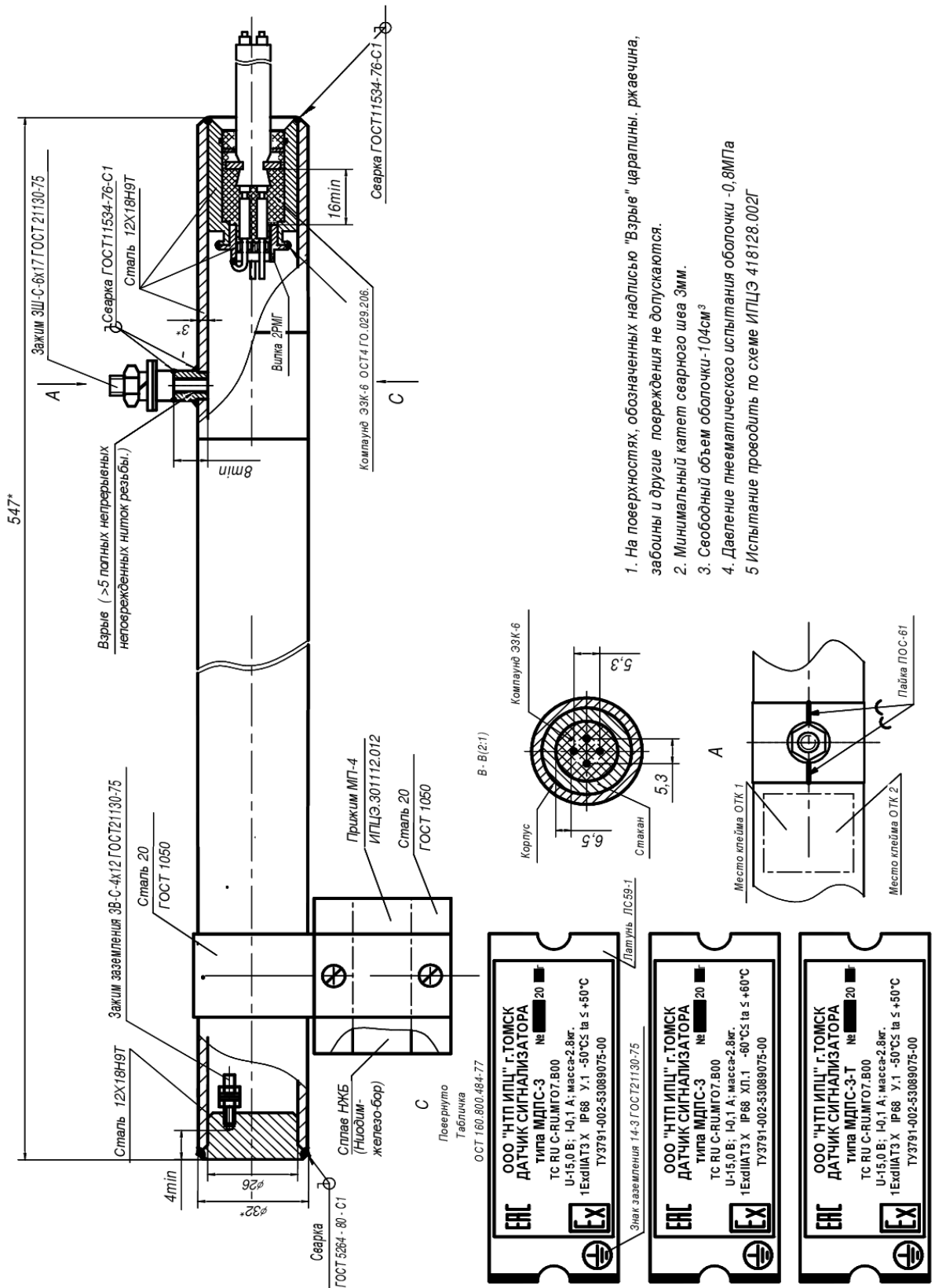


Рисунок 11 – Установка датчика исполнения ИПЦЭ418128.002-03 сигнализатора МДПС-3 в ковере нефте-газопровода.





1. На поверхностях, обозначенных надписью "Взрыве" царапины, ржавчина, забоины и другие повреждения не допускаются.
2. Минимальный катет сварного шва 3мм.
3. Свободный объем оболочки-104см³
4. Давление пневматического испытания оболочки -0,8МПа
5. Испытание проводить по схеме ИПЦЭ 418128.002Г

Рисунок 12 – Чертёж средств взрывозащиты сигнализатора МДПС-3.

ИПЦЭ.418128.002СВ

Изм.	Лист	№ Документа	Подпись	Дата	ИПЦЭ 2.003.007 ТО, ИЭ	Лист
						41

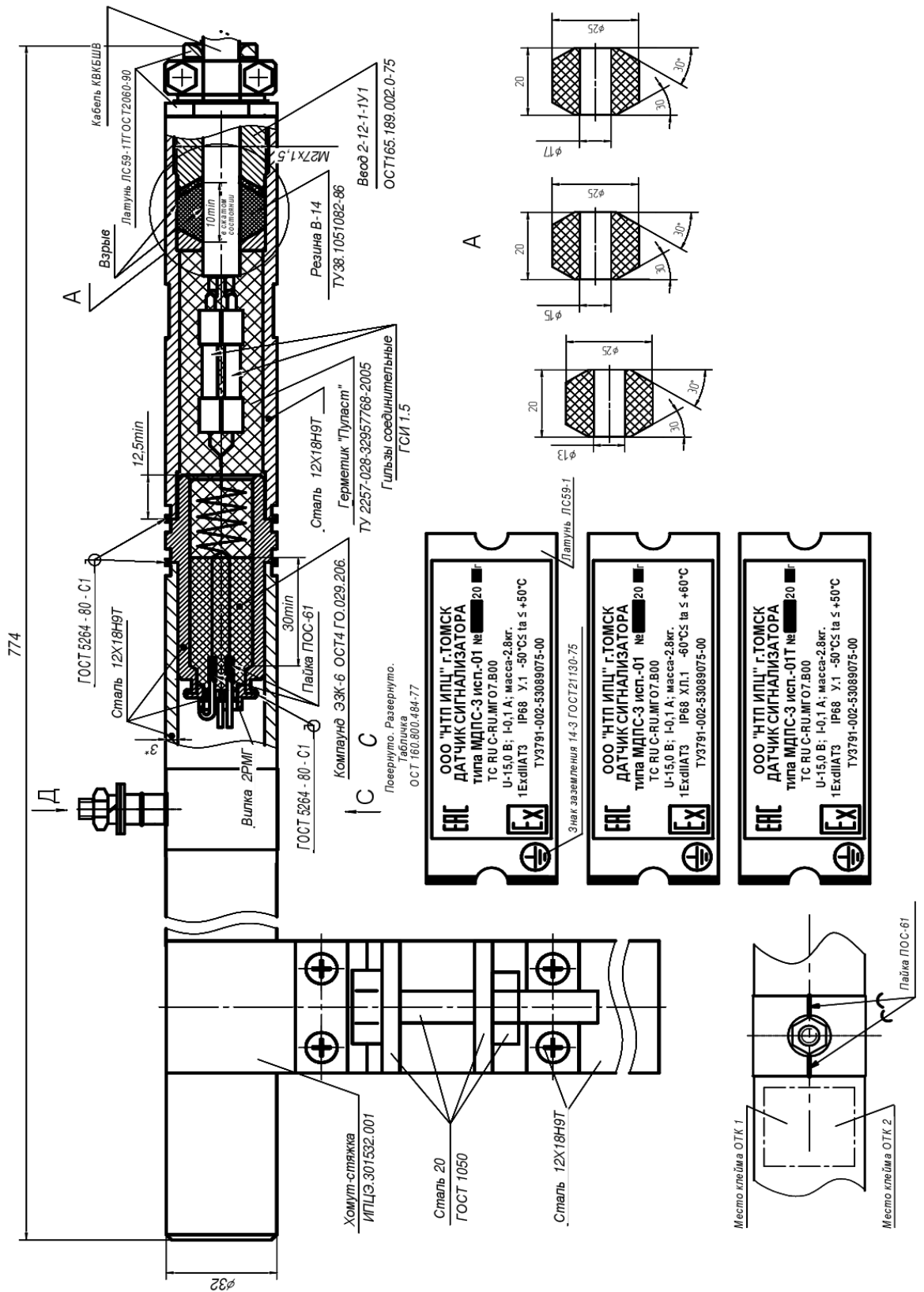
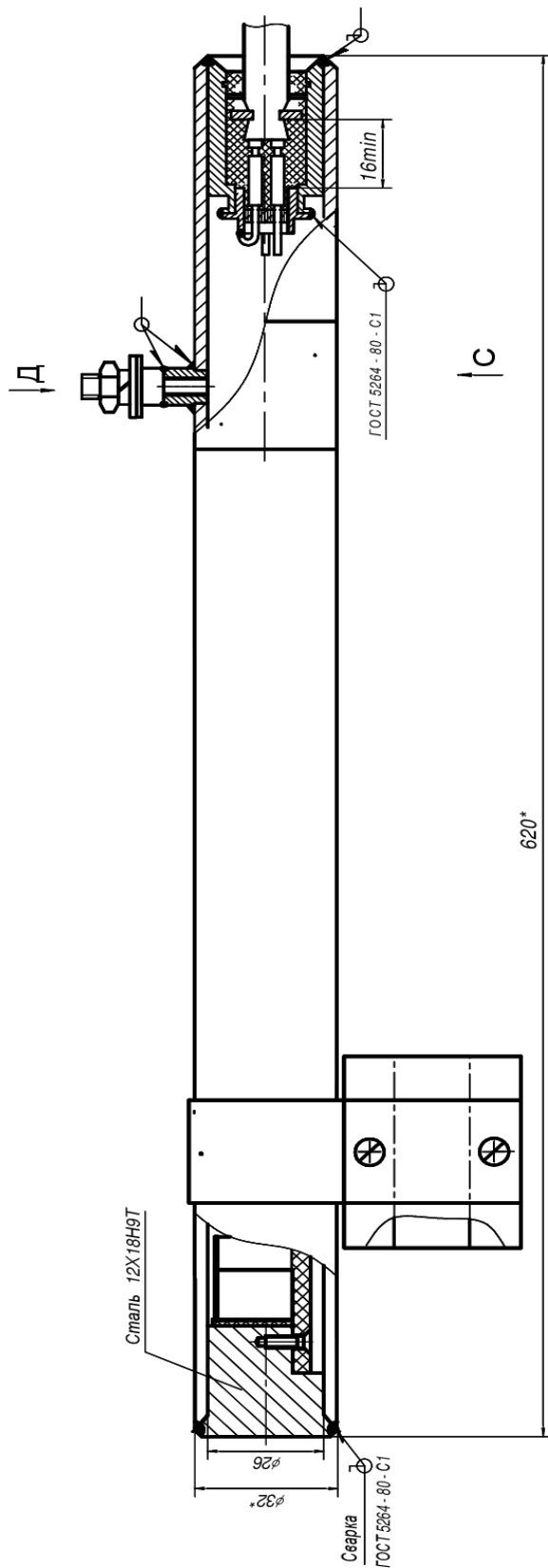


Рисунок 13 – Чертеж средств взрывозащиты сигнализатора МДПС-3 исп. 01.

ИПЦЭ.418128.002-01 СВ

Изм.	Лист	№ Документа	Подпись	Дата
------	------	-------------	---------	------



С  
Повернуто. Развернуто.  
Табличка

ОСТ 160.800.484-77

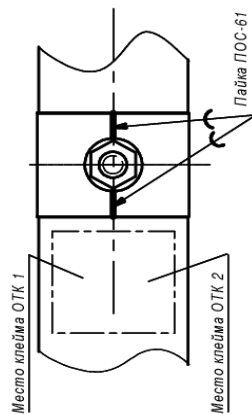
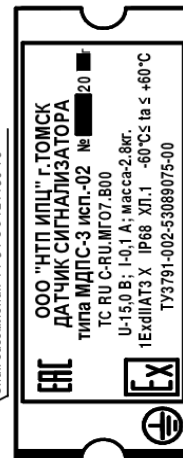
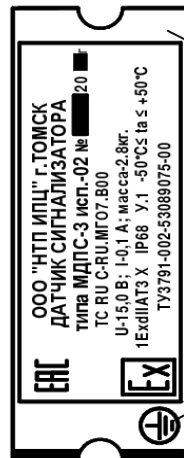


Рисунок 14 – Чертеж средств взрывозащиты сигнализатора МДПС-3 исп. 02.

ИПЦЭ.418128.002-02 СВ

Изм.	Лист	№ Документа	Подпись	Дата

ИПЦЭ 2.003.007 ТО, ИЭ

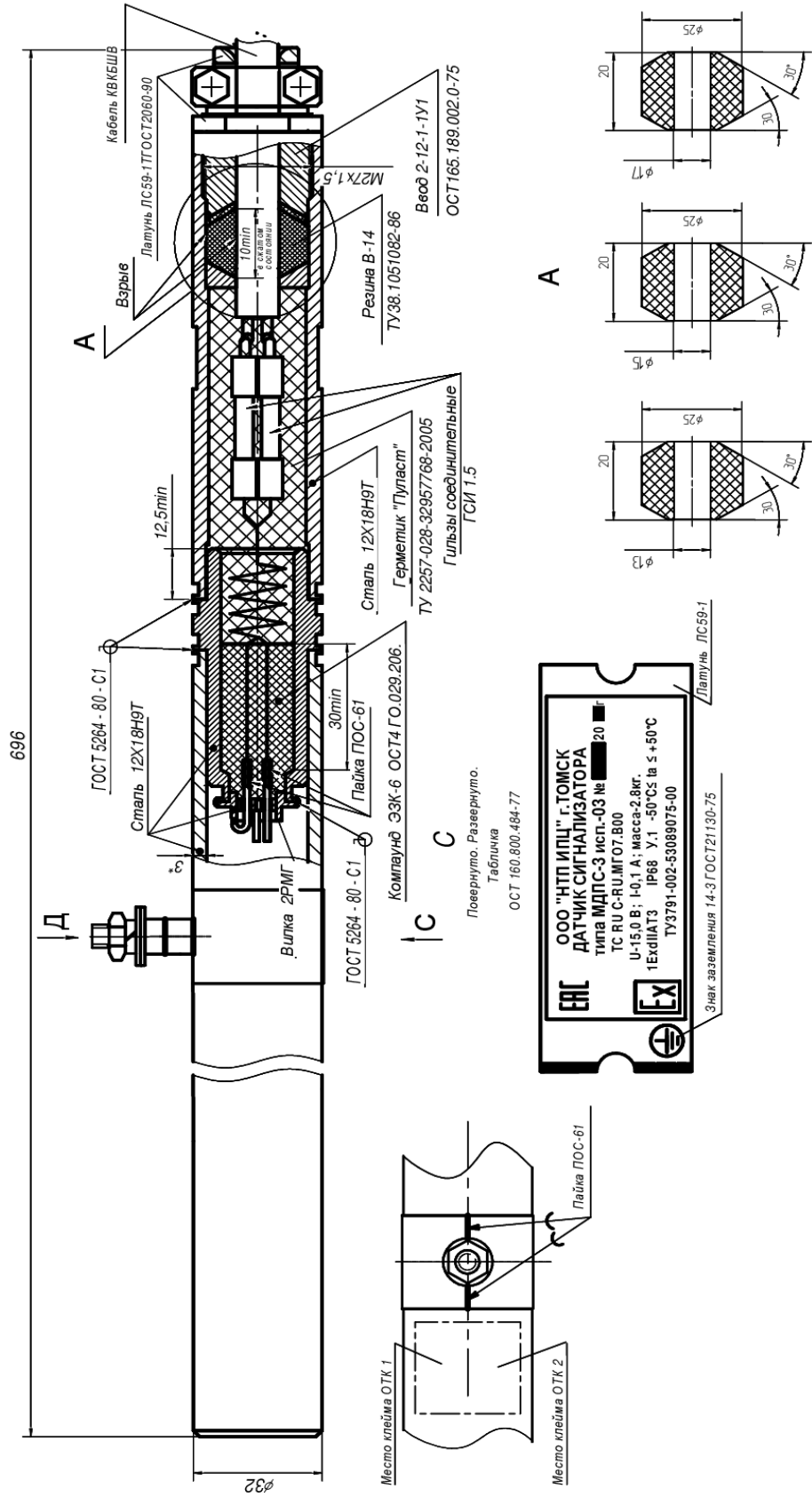


Рисунок 15 – Чертеж средств взрывозащиты сигнализатора МДПС-3 исп. 03.

ИПЦЭ.418128.002-03 СВ

Изм.	Лист	№ Документа	Подпись	Дата

ИПЦЭ 2.003.007 ТО, ИЭ

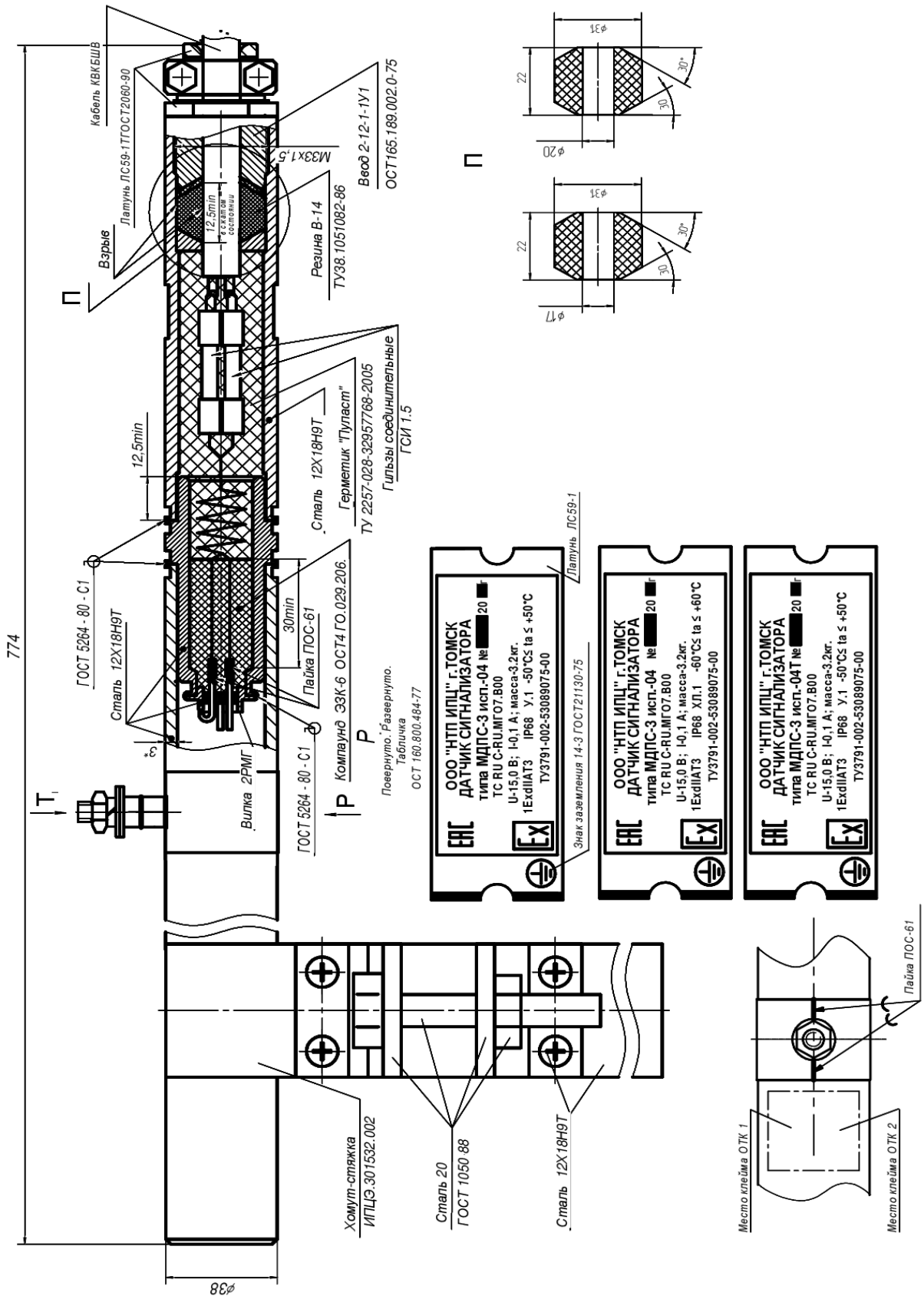


Рисунок 16 – Чертеж средств взрывозащиты сигнализатора МДПС-3 исп. 04.

ИПЦЭ.418128.002-04 СВ

Изм.	Лист	№ Документа	Подпись	Дата

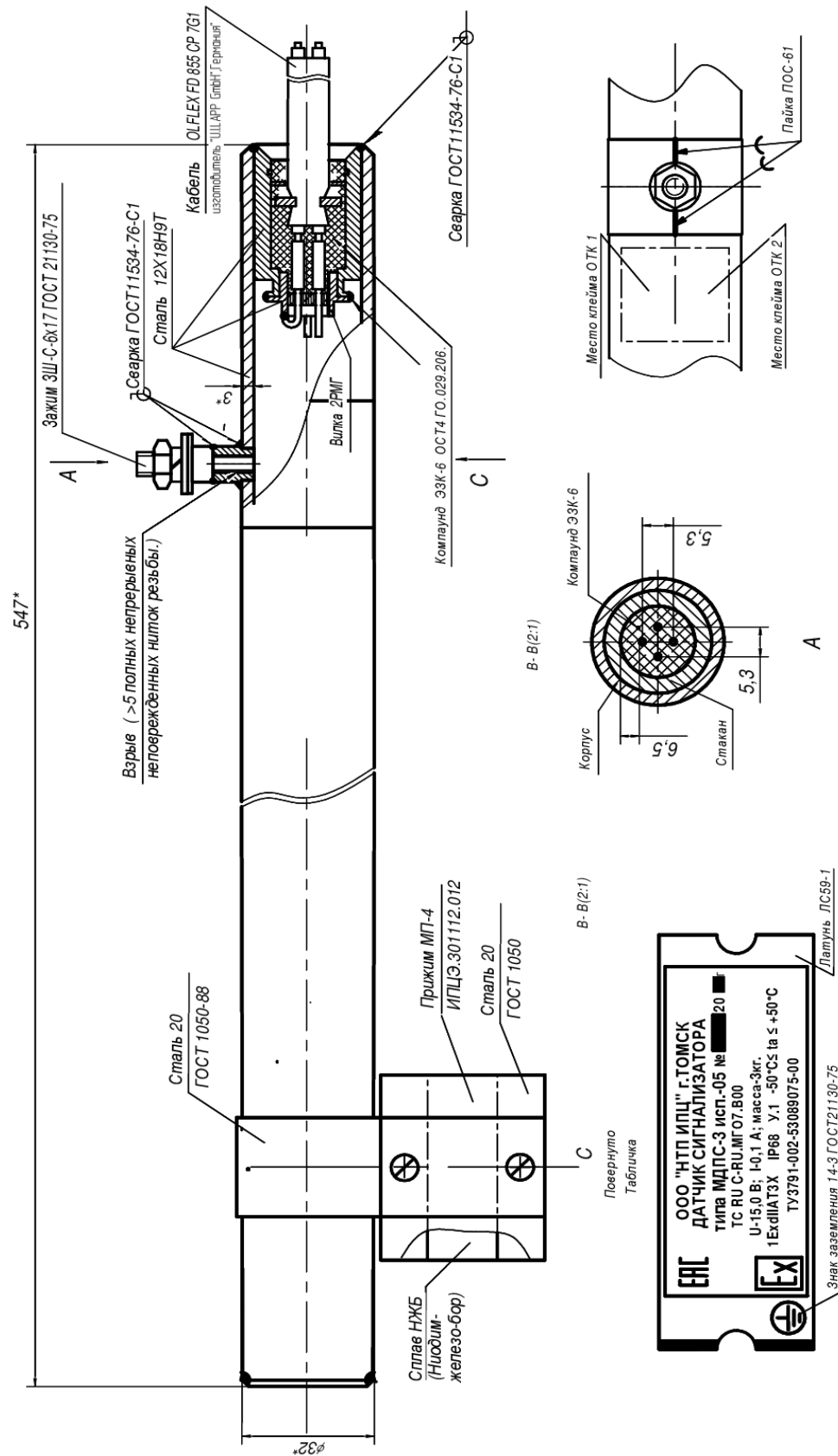


Рисунок 17 – Чертеж средств взрывозащиты сигнализатора МДПС-3 исп. 05.

ИПЦЭ.418128.002-05 СВ

Изм.	Лист	№ Документа	Подпись	Дата

ИПЦЭ 2.003.007 ТО, ИЭ

Лист

46

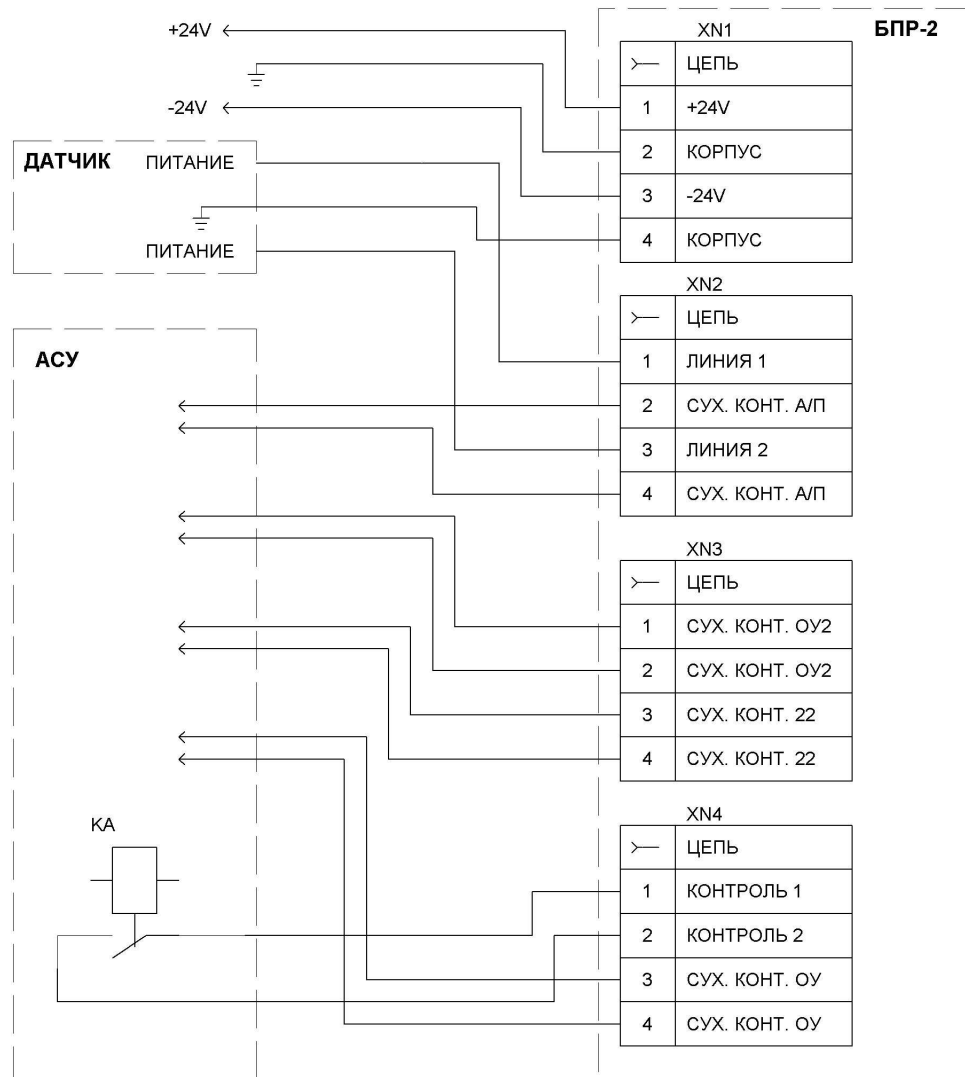


Рисунок 18 – Монтажная схема сигнализатора МДПС-3 в составе с блоком питания и регистрации БПР-2.

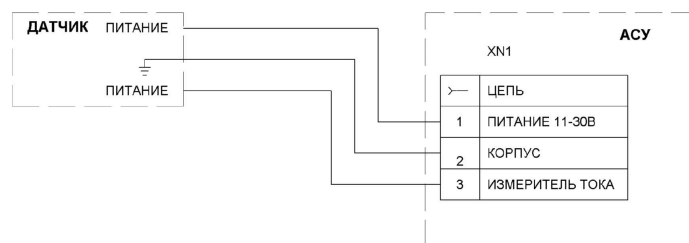
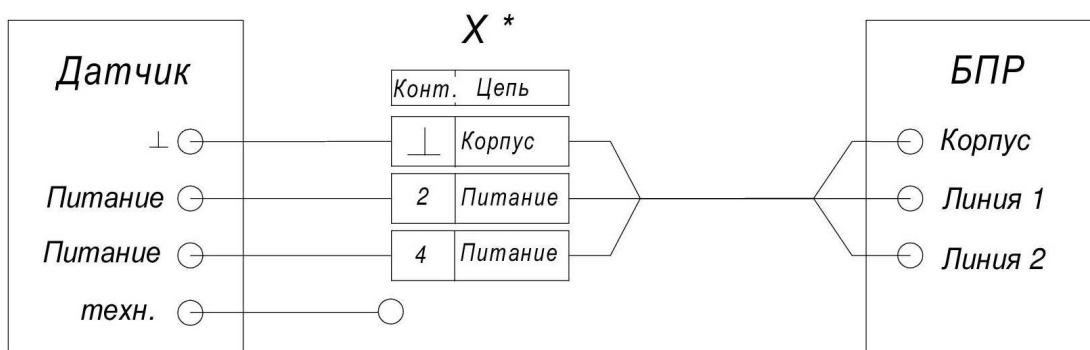


Рисунок 19 – Монтажная схема подключения в систему АСУ сигнализатора МДПС-3 с датчиком исполнения ИПЦЭ418128.002-01Т



\* Х - гильзы соединительные

Рисунок 20 – Монтажная схема сигнализатора МДПС-3 с датчиками исполнения ИПЦЭ.418128.001-01, ИПЦЭ.418128.001-03, ИПЦЭ.418128.001-04.

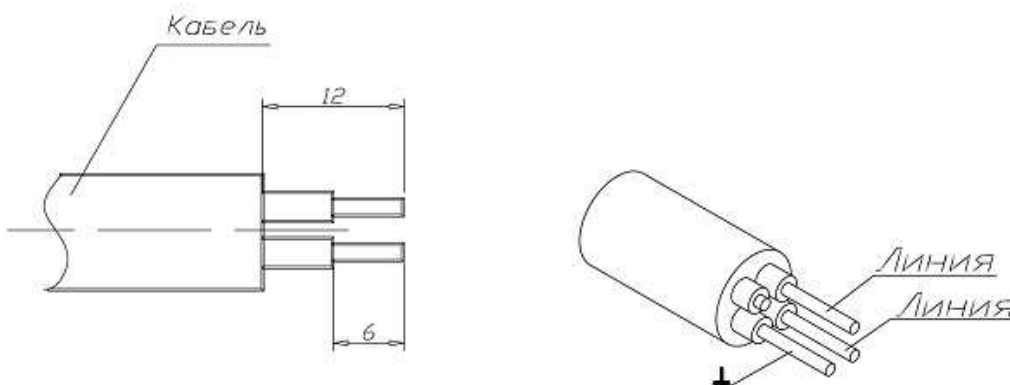


Рисунок 21 – Разделка кабеля для монтажа в датчики исполнения ИПЦЭ.418128.001-01, ИПЦЭ.418128.001-03, ИПЦЭ.418128.001-04.

Изм.	Лист	№ Документа	Подпись	Дата
------	------	-------------	---------	------



Изм.	
Лист	
№ Документа	
Подпись	
Дата	

ИПЦЭ 2.003.007 ТО, ИЭ

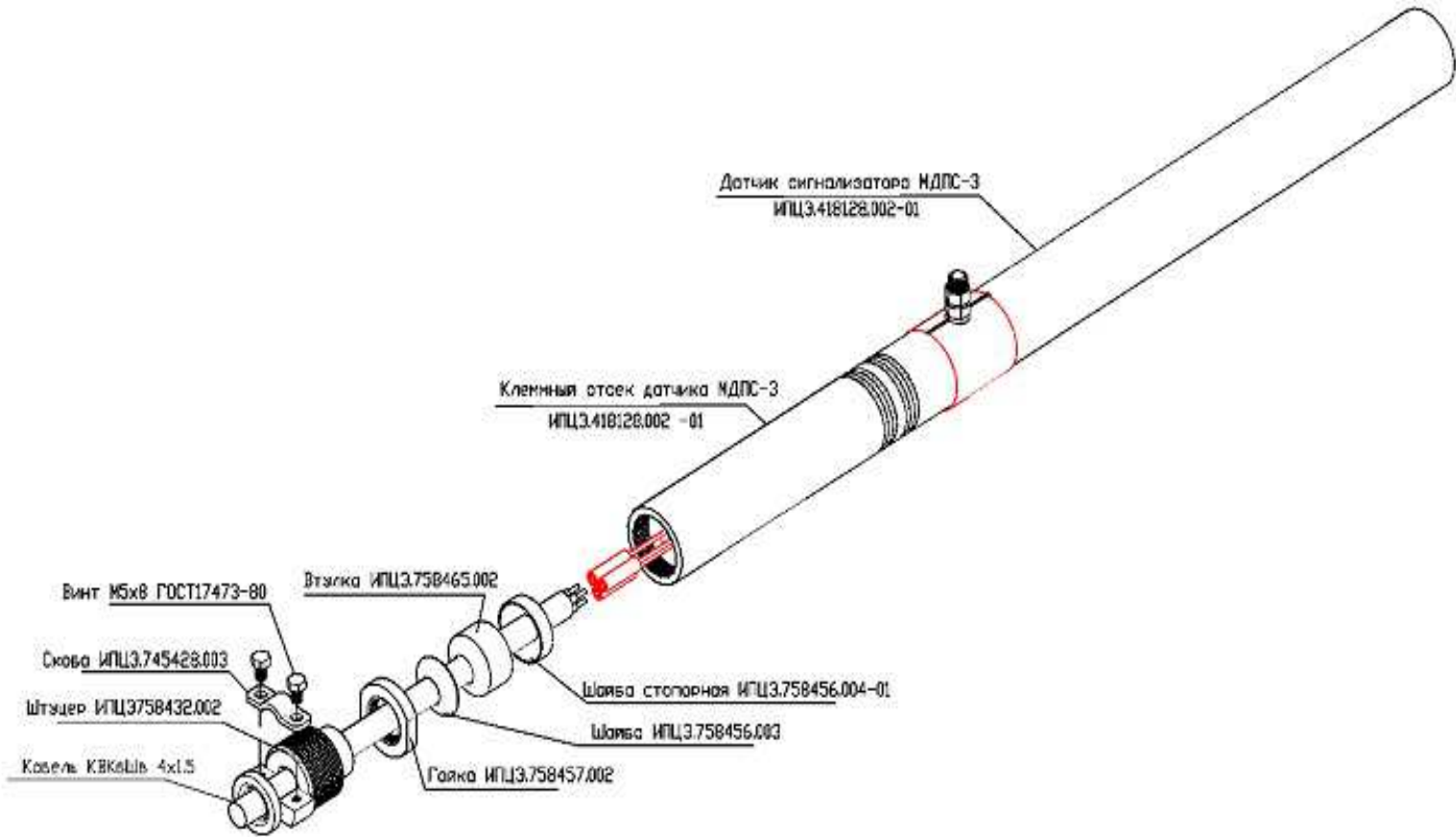


Рисунок 22 – Схема монтажа датчика сигнализатора МДПС-3 ИПЦЭ.418128.002-01

**Инструкция по заливке внутреннего объема корпуса клеммного отсека датчика МДПС-3 герметиком «Пуласт».**

Данная инструкция составлена на основании руководящих документов:

- «Герметик «Пуласт», ТУ 2257-028-32957768-2005, ЗАО «ХК Ригорн-М», Москва;
- «Руководство по герметизации соединительных муфт, оболочек и шлангов кабелей связи «холодным способом», Москва 1999, ОАО «ССКТБ-Томасс».

Двухкомпонентный герметик Пуласт предназначен для заполнения сростка после окончания монтажа. Герметик расфасован в упаковку из фольгированного пластика, разделенную перемычкой.

Перед применением герметика перемычка удаляется, компоненты перемешиваются без вскрытия пакета, после чего герметик заливается в муфту. Важным свойством герметика Пуласт является его способность к расширению (коэффициент 1:2) после смешивания компонентов. За счет этого в смонтированной и залитой герметиком муфте создается эффект компрессии, обеспечивающий гарантированное заполнение не только всего пространства внутри муфты, но и корешков вводимых в муфту кабелей.

Герметик Пуласт полимеризуется от 1 до 24 часов в зависимости от окружающей среды, после чего сросток становится надежно защищенным от проникновения влаги. При необходимости повторного монтажа герметики Пуласт можно удалить раскрошив пальцами.

По свойствам защиты сростка заливка муфты герметиком Пуласт не уступает компрессионной технологии обеспечивая при этом более простой и быстрый монтаж при температуре от -10 до +50 °С, визуальный контроль качества монтажа.

Срок годности герметика Пуласт – 1 год с даты изготовления.

Указания по эксплуатации.

1. Вскрытие упаковок с герметиком производить после ознакомления с инструкцией по его применению, непосредственно перед использованием герметика.

2. Перед вскрытием пакетов с герметиком подготовить заливаемые герметиком изделия, протерев их чистой ветошью для удаления следов влаги, масел, грязи и пр.

3. Снять перемычку, разделяющий пакет на две секции, и чередуя сжатие пакета с его встряхиванием в виде полоскательных движений, смешать компоненты герметика в течение 2-х минут. Срезать угол пакета и немедленно произвести заливку герметизируемых изделий.

4. Заливку герметика производить при температуре окружающей среды от минуса 10 до плюс 45 °С. При использовании герметика при температуре окружающей среды от минуса 10 до плюс 5°С необходимо, чтобы компоненты герметика перед перемешиванием имели температуру от 15 до 25 °С. Производить заливку герметика при более низких температурах не рекомендуется.

5. При проведении работ в условиях пониженной температуры в зоне клеммного отсека необходимо создать соответствующий температурный режим.

### ВНИМАНИЕ

**При транспортировании сигнализаторов, при температуре ниже минус 20°С, возможна кристаллизация отвердителя, входящего в состав герметика «Пуласт». Для раскристаллизации отвердителя необходимо нагреть индивидуальные упаковки герметика до температуры 55- 60С и выдержать при этой температуре 4 часа. Затем каждую упаковку интенсивно потрясти в течении 2х минут в горизонтальной плоскости для растворения кристаллов отвердителя. После этого герметик можно применять без каких либо опасений по качеству. Обращаем внимание, что при заливке герметика при температуре ниже 0°С, пакет с герметиком должен быть подогрет до температуры плюс 5 °С, плюс 20 °С. Производить заливку при температуре заливаемого изделия ниже минус 10 °С не рекомендуется.**

					ИПЦЭ 2.003.007 ТО, ИЭ	Лист
Изм.	Лист	№ Документа	Подпись	Дата		50

Руководство по дополнительной герметизации корпуса клеммного отсека оболочки датчика исполнения ИПЦЭ418128.002-01, ИПЦЭ418128.002-01Т, ИПЦЭ418128.002-03, ИПЦЭ418128.002-04, ИПЦЭ418128.002-04Т сигнализатора МДПС-3 со стороны ввода линейного кабеля.

Данное руководство составлено на основании документа «Руководство по герметизации соединительных муфт, оболочек и шлангов кабелей связи «холодным» способом», Москва 1999г., ОАО «ССКТБ-Томас».

Монтаж производится с применением материалов отечественного производства, которые поставляются ЗАО «Связьстройдеталь».

#### 1. Общие указания

##### 1.1. Применяемые монтажные материалы:

- Герметизирующая мастика МГ 14-16 (ТУ 2245-002-17618527-99)
- Лента изоляционная 88Т
- Бинт влагоотверждаемый «Армопласт»

##### 1.1.1. Характеристика мастики МГ 14-16

Характеристика мастики МГ 14-16 приведены в таблице 1.

• Таблица 1

Параметры	Мастика МГ 14-16
Конструкция, внешний вид	Мастика герметизирующая постоянной липкостью с обеих сторон, черного цвета, дублированная двумя слоями силиконизированной бумаги
Клеевой слой	ГИПК 14-16 (ТУ 6-05-251-124-88)
Толщина, мм	2,0 ± 0,3
Ширина, мм	38-45
Длина, мм	2,0
Температура размягчения, °С	70-100
Прочность склеивания при отслаивании, кН/м	1-2
Морозостойкость, °С	минус 60
Теплостойкость, °С	60
Липкость	постоянная
Водопоглощение, %	0
Гарантийный срок хранения, год	5
Коррозионная стойкость	Грунтовые воды, слабые растворы кислот и щелочей, бензин, масло
Диэлектрическая прочность, В/м	>1,29x10 <sup>7</sup>
Сопротивление изоляции, МОм	>10 <sup>6</sup>

##### 1.1.2. Характеристика влагоотверждаемого бинта «Армопласт».

Защитный бинт «Медиорт-731» («Армопласт») представляет собой трикотажный бинт из полимерного волокна, пропитанного влагоотверждающимся связывающим полиуретановым составом. Бинт смотан в рулон и заключен в герметичную металлическую (алюминиевую) упаковку (пакет).

Связывающий состав бинта имеет высокую клейкость практически ко всем материалам. После смачивания водой в течение 15-20 минут происходит полное затверждение бинта. Создается надежное армированное покрытие. Полное время набора прочности составляет 12-24 часа.

В отвержденном состоянии бинт не боится воды, не набухает и не расслаивается,

					ИПЦЭ 2.003.007 ТО, ИЭ	Лист
Изм.	Лист	№ Документа	Подпись	Дата		51

сохраняет свои физико-механические свойства в горячей воде (+ 80 °С) в течение не менее 24 часов. Максимальная рабочая температура может до 130 °С.

- Длина бинта в рулоне, м - 1,5
- Ширина, мм - 100
- Прочность при разрыве, МПа - 20-28
- Цвет - черный

1.1.3. В качестве стягивающего бандажного материала применяется изоляционная лента 88Т. Она представляет собою поливинилхлоридную основу с нанесенным липким слоем. Обычно применяется для восстановления изоляции электропроводов.

#### 1.2. Условия производства монтажных работ

1.2.1. Монтаж следует производить при температуре не ниже минус 10 °С, при этом, непосредственно до момента применения, монтажные материалы должны содержаться в утепленном месте при положительной температуре.

Если монтажные работы выполняются при более низких температурах, то необходимо обеспечить обогрев рабочей зоны.

### 2. Подготовительные работы

2.1. До выезда к месту работ, в условиях мастерских необходимо проверить комплектность монтажных материалов.

2.2. Для влагоотверждения бинта «Армопласт» необходимо взять емкость с чистой водой вместимостью, примерно, 1л. Подготовить небольшой кусочек поролона (50х50 мм).

2.3. Подготовить пластмассовый мешок для отхода монтажных материалов, особенно силикононизированной бумаги и использованных защитных перчаток.

2.4. Рекомендуется после изучения технологии работы с бинтом «Армопласт» сделать несколько тренировочных обмоток любой х/б лентой или медицинским бинтом.

### 3. Герметизация клеммного отсека оболочки датчика сигнализатора МДПС-3

3.1. Поверхность клеммного отсека оболочки датчика и оболочки кабеля в местах герметизации протирают бензином. От чистоты поверхности во многом зависит качество монтажа.

3.2. Берут рулон мастики МГ 14-16, разворачивают и на 10-15 мм освобождают от бумаги и накладывают на оболочку кабеля вплотную к торцу конуса клеммного отсека (Рисунок 1)

Делают с натяжением полный оборот ленты и продолжают ее намотку с 50% перекрытием на конус клеммного отсека и на длину 60 мм цилиндрической части и затем обратно через конус к оболочке кабеля. По мере намотки мастики МГ 14-16, бумажную ленту обрывают.

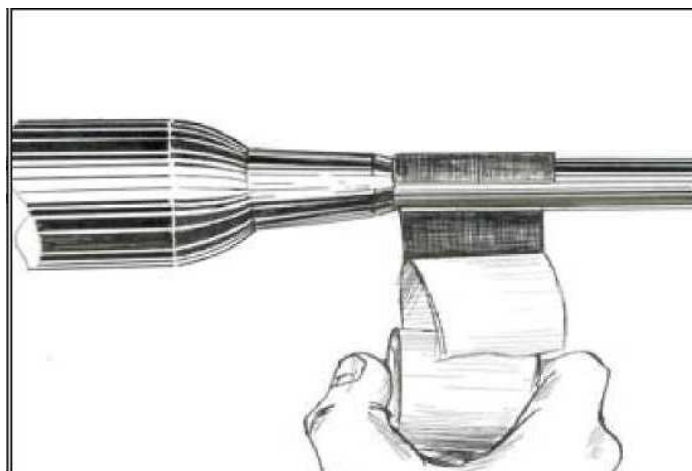


Рисунок 1 – Начало намотки ленты ЛГ-2

3.3 Намотанную ленту хорошо обжимают руками по всей окружности.

					ИПЦЭ 2.003.007 ТО, ИЭ	Лист
Изм.	Лист	№ Документа	Подпись	Дата		52

3.4 Поверх ленты мастики наматывают три ленты 88Т слоя с 50% перекрытием.

3.5 После намотки ленты 88Т выжидают, примерно, 15-20 мин. В это время идет уплотнение ленты мастики под воздействием стягивающих усилий намотанной сверху ленты 88Т.

3.6 По прошествии этого времени надевают защитные перчатки, вскрывают герметичный пакет с «Армопластом». Начинают намотку бинта с 50 % перекрытием на клеммный отсек оболочки датчика со стороны клеммы «земля», в сторону линейного кабеля.

Следует помнить, что бинт «Армопласт» в эластичном состоянии после разгерметизации пакета, остается в течении 10-15 мин., затем начинается процесс отвердевания. Учитывая это, следует работать, по возможности, быстро, не делая перерывов.

На переходе с цилиндрической части клеммного отсека к конусу, бинт следует перекручивать, как это показано на рисунке 2.

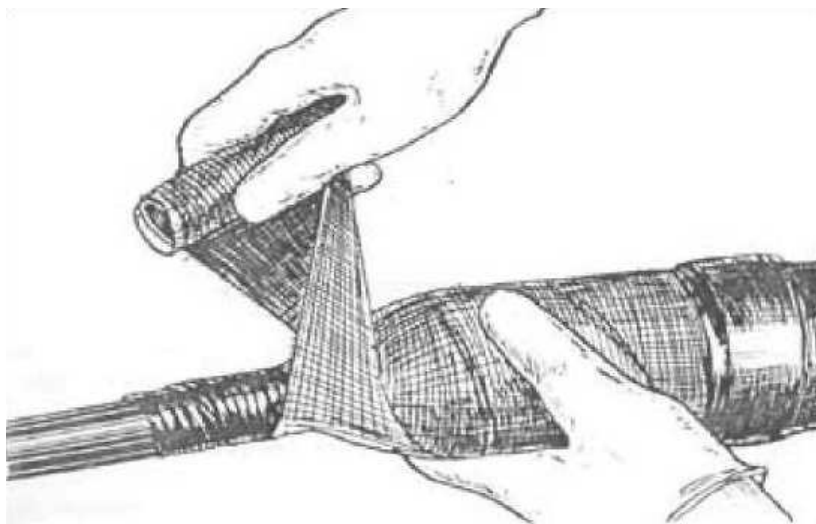


Рисунок 2 – Перекручивание бинта «Армопласт» на переходе цилиндрической части клеммного соединителя к конусу

На крайних стыках оба слоя бинта «Армопласт» должны перекрывать намотанную ленту 88Т и заходить на оболочку кабеля. Концы бинта накладывают внахлест и продолжают обмотку муфты. Если получится явный излишек бинта, то его не обрезают, а используют весь до конца.

3.7. Конец бинта «Армопласт» закрепляют временно проволочными перевязками в любом удобном месте. Затем берут брусочек поролона или чистую ветошь, смачивают в чистой воде и равномерно обжимают на поверхности бинта, выдавливая воду по всей длине. Нужно следить, чтобы смачивание было равномерным по всей окружности. Через 15-29 мин. проволочные перевязки снимают. Поверхность клеммного отсека протирают от выделившихся крупинок клеевой пропитки жесткой тканью.

## Лист регистрации изменений

Изм.	Номера листов (страниц)				Всего листов (страниц) в документе	Номер документа	Входящий номер сопроводительного документа и дата	Подпись	Дата
	измененных	замененных	новых	аннулированных					

Изм.	Лист	№ Документа	Подпись	Дата