



**СИГНАЛИЗАТОР КОНТРОЛЯ ГЕРМЕТИЧНОСТИ КАМЕР
ЗАПУСКА И ПРИЁМА ОЧИСТНЫХ УСТРОЙСТВ
«СКГ-1»**

**ПРИМЕНЕНИЕ СИГНАЛИЗАТОРА В СИСТЕМЕ СГЛАЖИВАНИЯ ВОЛН ДАВЛЕНИЯ.
ТЕХНИЧЕСКОЕ ОПИСАНИЕ И ИНСТРУКЦИЯ ПО ЭКСПЛУАТАЦИИ**

МПЦР.421411.001 ТО-1

(ТУ 26.51.66-024-53089075-2017)

Разработал

ведущий инженер ООО «НТП «ИПЦ»


В.Э.Шапарев

«30» апреля 2021 г.

СОДЕРЖАНИЕ

1. Область применения.....	4
2. Ограничения по применению.....	4
3. Обозначения и сокращения.....	4
4. Техническое описание.....	5
5. Технические данные датчика наличия потока.....	5
6. Инструкция по монтажу.....	6
7. Инструкция по эксплуатации.....	6
8. Инструкция по изменению режимов работы блока питания и регистрации БПР-2Т. .7	
Приложение А Описание СКГ-1. Схемы и рисунки.....	8

					МПЦР.421411.001 ТО-1					
Изм.	Лист	№ Документа	Подпись	Дата	Сигнализатор контроля герметичности камер запуска и приёма очистных устройств «СКГ-1». Применение сигнализатора в ССВД					
Разработал		Шапарев В. Э.		30.04.21				Лит.	Лист.	Листов
Проверил		Кряжев А.С.		30.04.21					2	11
Норм. Конт.		Смышляев Д. А.		30.04.21				ООО «НТП «ИПЦ»		
Утвердил		Шапарев В.Я.		30.04.21						

АННОТАЦИЯ

Настоящий документ (далее ТО или инструкция) разработан для сигнализатора контроля герметичности камер запуска и приёма очистных устройств «СКГ-1». ТО содержит сведения о конструкции, принципе действия, характеристиках СКГ-1. В ТО даны указания, необходимые для правильного применения сигнализатора в системе сглаживания волн давления (ССВД) в качестве датчика наличия потока после клапана ССВД.

					МПЦР.421411.001 ТО-1	Лист
						3
Изм.	Лист	№ Документа	Подпись	Дата		

1. Область применения.

1.1 ТО для сигнализатора контроля герметичности камер запуска и приёма очистных устройств «СКГ-1» (далее - СКГ-1) предназначено для технического персонала организаций, осуществляющего монтаж, техническое обслуживание или текущий ремонт сигнализатора контроля герметичности камер запуска и приёма очистных устройств «СКГ-1».

1.2 ТО разработано на основании технического описания и инструкции по эксплуатации МПЦР.421411.001 ТО.

1.3 ТО разработано в соответствии с требованиями ГОСТ 2.601 «Единая система конструкторской документации. Эксплуатационные документы», ГОСТ 2.610 «Единая система конструкторской документации. Правила выполнения эксплуатационных документов», ГОСТ 2.105-95 «Единая система конструкторской документации. Общие требования к текстовым документам».

1.4 При монтаже, установке и эксплуатации СКГ-1 необходимо руководствоваться следующими документами:

- настоящим ТО;
- техническое описание и инструкция по эксплуатации МПЦР.421411.001 ТО;
- актуальными нормативными документами по монтажу, техническому обслуживанию и текущему ремонту оборудования систем автоматизации и телемеханики, применяемых на объектах ПАО «Транснефть»;
- паспортом (формуляром) на применяемое изделие.

2. Ограничения по применению

Действие данного документа распространяются на сигнализаторы контроля герметичности камер запуска и приёма очистных устройств «СКГ-1» выпущенные с мая 2021 года, в комплекте с блоком питания и регистрации БПР-2Т. Сигнализаторы, выпущенные ранее, требуют обновление встроенного программного обеспечения датчика и блока питания.

3. Обозначения и сокращения

А/П – авария/поломка;

АСУТП – автоматизированная система управления технологическим процессом;

БПР-2Т – блок питания и регистрации;

КС-1 – клеммный соединитель;

ТО – техническое описание;

ССВД – система сглаживания волн давления;

					МПЦР.421411.001 ТО-1	Лист
						4
Изм.	Лист	№ Документа	Подпись	Дата		

4. Техническое описание

4.1 Сигнализатор контроля герметичности камер запуска и приёма очистных устройств СКГ-1 (в дальнейшем - сигнализатор) может использоваться как датчик наличия потока после клапанов на выходе системы сглаживания волн давления. При этом сигнализатор продолжает выполнять свою основную функцию непрерывного контроля герметичности клапана и примыкающей к нему запорной арматуры.

Принцип работы сигнализатора основан на приеме и регистрации непрерывных ультразвуковых шумов, возникающих в результате истечения жидкости под давлением через сработавший клапан ССВД. В случае обнаружения потока жидкости в зоне установленного датчика сигнализатора, последний формирует соответствующий сигнал в линию, соединяющую датчик с блоком питания и регистрации, а блок питания и регистрации формирует в линию АСУ ТП сигнал, фиксирующий факт обнаружения срабатывания клапана.

Подробное описание конструкции сигнализатора находится в документе «МПЦР.421411.001 ТО Сигнализатор контроля герметичности камер запуска и приёма очистных устройств «СКГ-1». Техническое описание и инструкция по эксплуатации».

5. Технические данные датчика наличия потока

5.1 Минимальная длительность потока через клапан ССВД, сек2/5

5.2 Длительность удержания сигнала «ПОТОК» после
окончания регистрации сигнала, сек2/5

5.3 Тип выходного сигнала «ПОТОК»..... сухой контакт

5.4 Рекомендуемое расстояние от клапана ССВД до датчика, м 1÷5

Таблица 1 Возможные состояния выходов «ОУ», «ОУ2», «22» и «А/П» блока питания и регистрации БПР-2Т при различных установках режима работы

	ОУ	ОУ2	22	А/П
Сигнал «ПОТОК»	Разомкнут	Разомкнут	С/К	Разомкнут
Состояние ожидания, линия датчика исправна	Разомкнут	Разомкнут	Разомкнут	Разомкнут
Обрыв линии	Разомкнут	Разомкнут	Разомкнут	С/К
Короткое замыкание в линии	Разомкнут	Разомкнут	Разомкнут	С/К

- С/К – «Сухой контакт»

Назначение режимов блока питания и регистрации БПР-2Т.

Номер контакта	Заводская установка	Назначение	Примечание
Р 4	ON	Минимальная длительность потока через клапан ССВД	OFF - 2сек; ON - 5сек;
Р 8	OFF	Чувствительность при потоке через клапан ССВД	OFF – высокая*; ON – низкая;

6. Инструкция по монтажу

6.1 Место для установки датчика сигнализатора выбирается непосредственно за клапаном системы ССВД, не далее 5ти метров от клапана.

6.2 Монтаж датчика и блока питания и регистрации производится согласно документа: «Техническое описание и инструкция по эксплуатации сигнализатора СКГ-1»

6.3 Для вывода информации используется выход «22» блока питания и регистрации БПР-2Т. Выход имеет тип «сухой контакт», смотри таблицу 1.

7. Инструкция по эксплуатации

В сигнализатор СКГ-1 введен дополнительный режим работы, позволяющий использовать его как датчик потока с целью контроля срабатывания клапана сброса избыточного давления в Система Сглаживания Волн Давления (ССВД).

7.1 Датчик сигнализатора устанавливается непосредственно за клапаном системы ССВД, не далее 5ти метров от клапана.

7.2 Для вывода информации используется выход «22» блока питания и регистрации БПР-2Т. Выход имеет тип «сухой контакт», смотри таблицу 1.

7.3 Длительность выдачи сигнала «ПОТОК» соответствует времени регистрации срабатывания клапана, и не менее чем 2/5 сек., в зависимости от установленного значения параметра «Р 4».

7.4 Настройка параметров производится через блок питания БПР-2Т, за это отвечают параметры «Р 4» и «Р 8», смотри таблицу 2. Настройка параметров производится в соответствии с п. 8.

В данном режиме сигнализатор сохраняет свою функцию сигнализатора контроля герметичности и может использоваться для контроля герметичности клапанов ССВД.

					МПЦР.421411.001 ТО-1	Лист
Изм.	Лист	№ Документа	Подпись	Дата		6

8. Инструкция по изменению режимов работы блока питания и регистрации БПР-2Т

8.1 На передней панели блока питания и регистрации БПР-2Т расположены светодиоды «Р1»- «Р10», являющимися индикатором установленного режима работы блока питания. А также кнопка «РЕЖИМ» предназначенная для редактирования параметров работы блока питания, см. рисунок 3.

8.2 В рабочем состоянии БПР светодиоды «Р1» - «Р10» не активны, кратковременное нажатие на кнопку «РЕЖИМ» приводит к включению всех светодиодов «Р1»- «Р10» на время 1-2 секунды, после чего блок питания переходят к индикации текущих настроек блока питания.

8.3 Для перевода блока питания и регистрации в режим редактирования параметров необходимо нажать и удерживать в течении ~2 секунд кнопку «РЕЖИМ», до выдачи блоком питания короткого звукового сигнала. При этом БПР переходит в режим изменения параметров, о чем свидетельствует мигание светодиода «Р1». Переход к следующему пункту выбора осуществляется кратковременным нажатием кнопки «РЕЖИМ».

8.4 Для изменения текущего параметра необходимо нажать и удерживать в течении ~2 секунд кнопку «РЕЖИМ», до выдачи блоком питания короткого звукового сигнала, сигналом об успешной операции по смене параметра будет являться изменение характера мигания выбранного светодиода.

8.4.1 Выход из режима редактирования параметров производится автоматически через 20 секунд после последнего нажатия на кнопку "РЕЖИМ". В случае, если было произведено изменение параметров БПР, последний автоматически перезагрузится. После перезагрузки можно убедиться, что новые параметры сохранены кратковременно нажав на кнопку «РЕЖИМ».

					МПЦР.421411.001 ТО-1	Лист
						7
Изм.	Лист	№ Документа	Подпись	Дата		

Приложение А
Описание СКГ-1. Схемы и рисунки

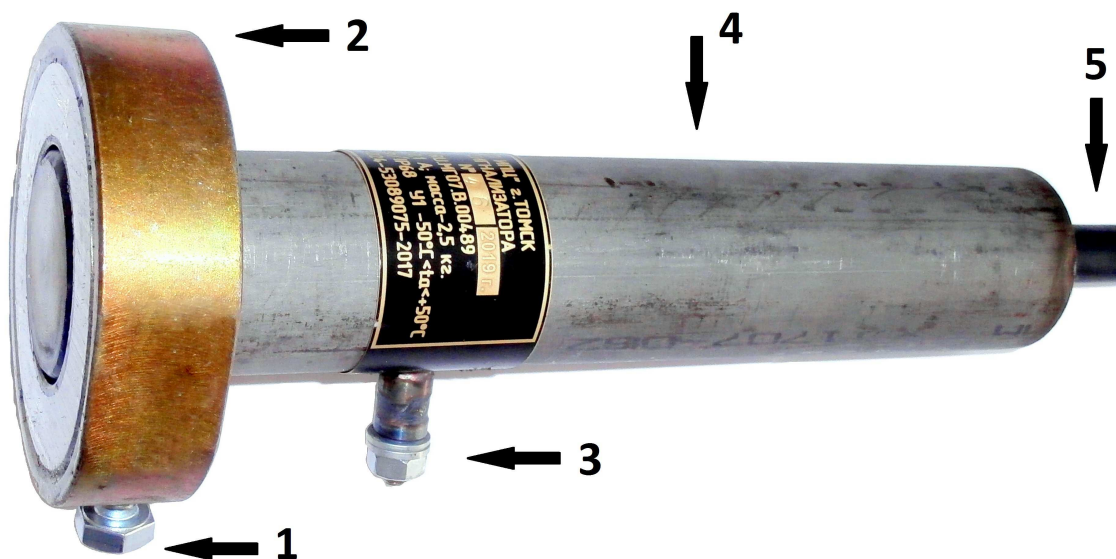


Рисунок 1 – датчик СКГ-1 с присоединенном кабелем

- 1- винт прижимной;
- 2- магнитный прижим МП-5;
- 3- зажим внешнего проводника заземления;
- 4- корпус датчика СКГ-1;
- 5- герметично вмонтированный кабель (датчик — КС-1) типа КВКбШвнг 4х1,5.

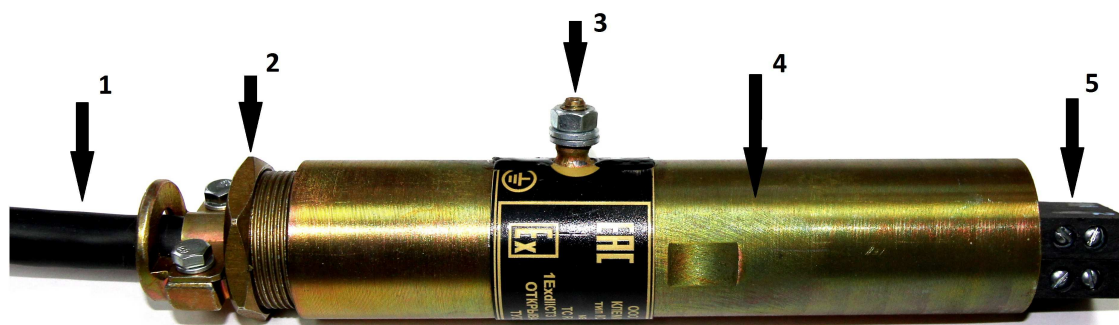


Рисунок 2 – Клеммный соединитель КС-1

- 1 - кабель (датчик СКГ-1 – КС-1) КВКбШвнг 4х1,5;
- 2 - штуцер кабеля;
- 3 - зажим внешнего проводника заземления;
- 4 - корпус КС-1;
- 5 - соединительная клемма (разъемы пронумерованы) для сопряжения КС-1 с БПР-2.

					МПЦР.421411.001 ТО-1	Лист
Изм.	Лист	№ Документа	Подпись	Дата		8



Рисунок 3 – Блок питания и регистрации БПР-2Т. Внешний вид

Таблица 3 Назначение контактов клеммных колодок БПР

Контакт	Назначение
XN1	
1	+24 В (Питание)
2	Корпус
3	+24 В (Питание)
4	Корпус
XN3	
1	ОУ2 (Выход, сухой контакт)
2	ОУ2 (Выход, сухой контакт)
3	22 (Выход, сухой контакт)
4	22 (Выход, сухой контакт)
XN5	
3	I+ (Выход токовой петли)
4	I- (Выход токовой петли)

Контакт	Назначение
XN2	
1	Линия 1 (датчик)
2	А/П (Выход, сухой контакт)
3	Линия 2 (датчик)
4	А/П (Выход, сухой контакт)
XN4	
1	Контроль 1 (Вход)
2	Контроль 2 (Вход)
3	ОУ (Выход, сухой контакт)
4	ОУ (Выход, сухой контакт)

Изм.	Лист	№ Документа	Подпись	Дата
------	------	-------------	---------	------



Рисунок 4 – Передняя панель БПР-2Т с открытой крышкой

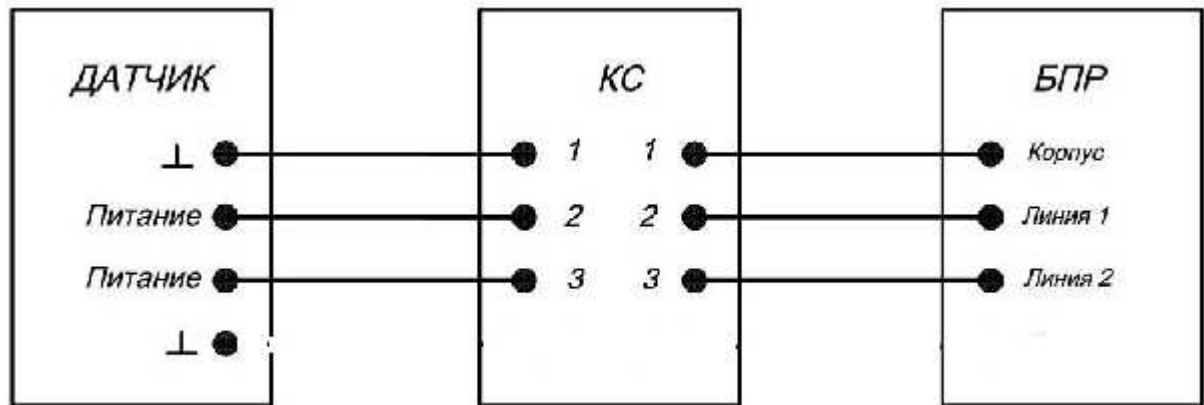


Рисунок 5 – Схема подключения «Датчик СКГ-1» — «КС-1» - «БПР-2Т»

Изм.	Лист	№ Документа	Подпись	Дата

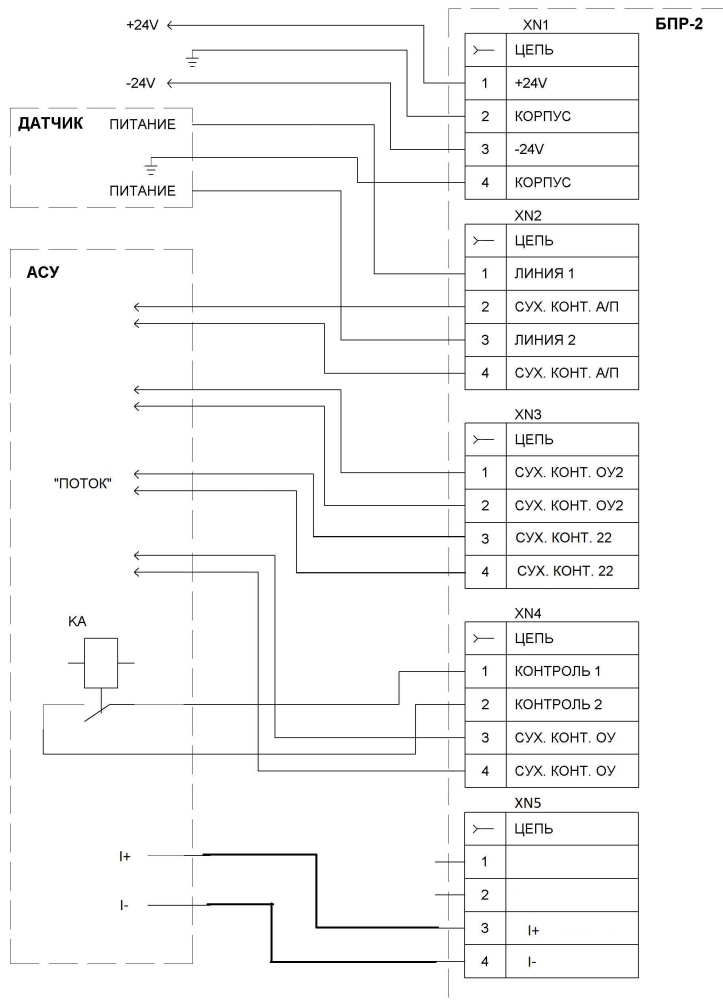


Рисунок 6 – Общая схема подключения сигнализатора

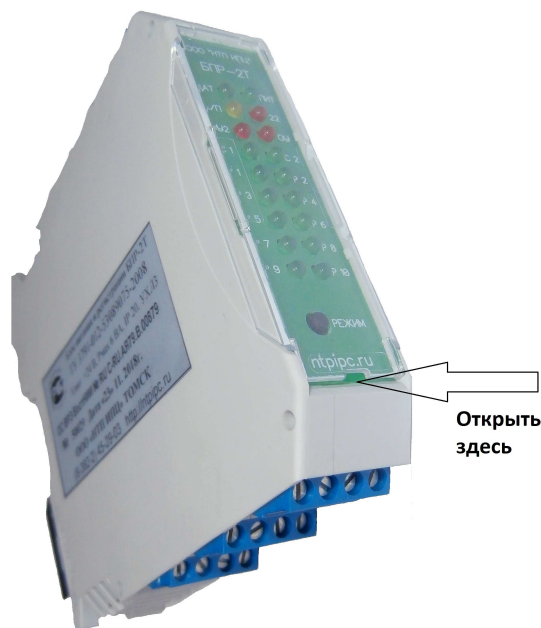


Рисунок 7 – Снятие прозрачного стекла передней панели БПР